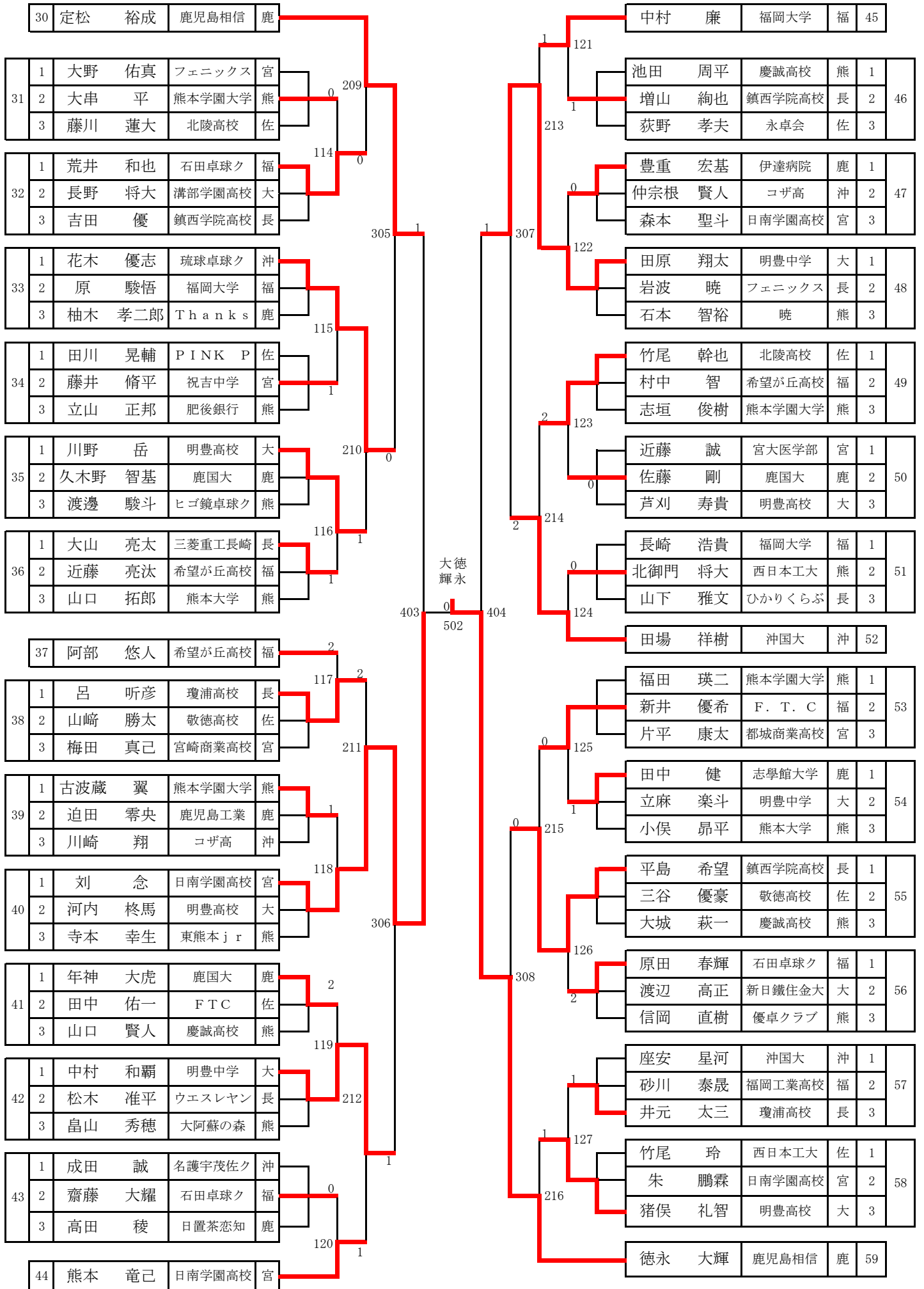
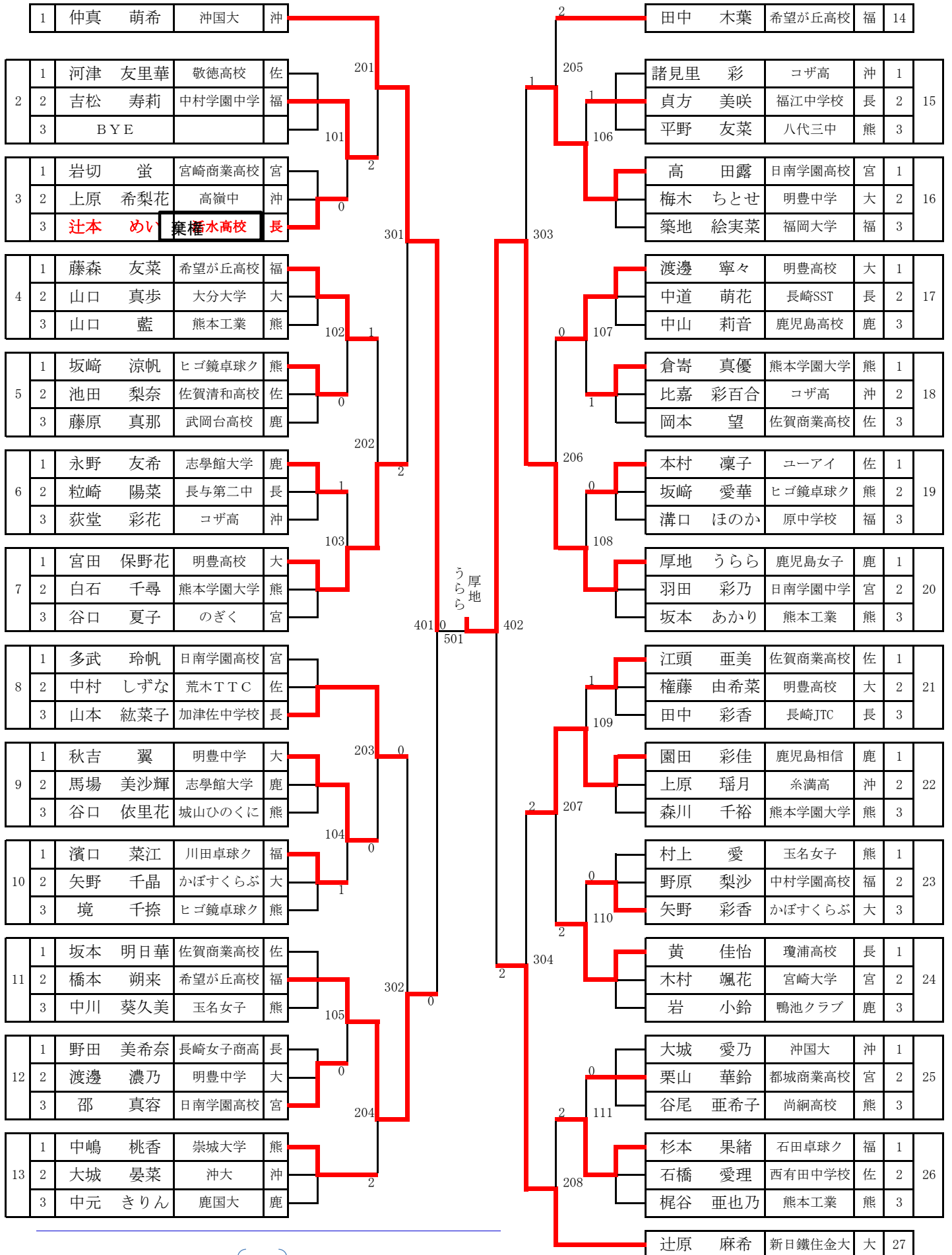


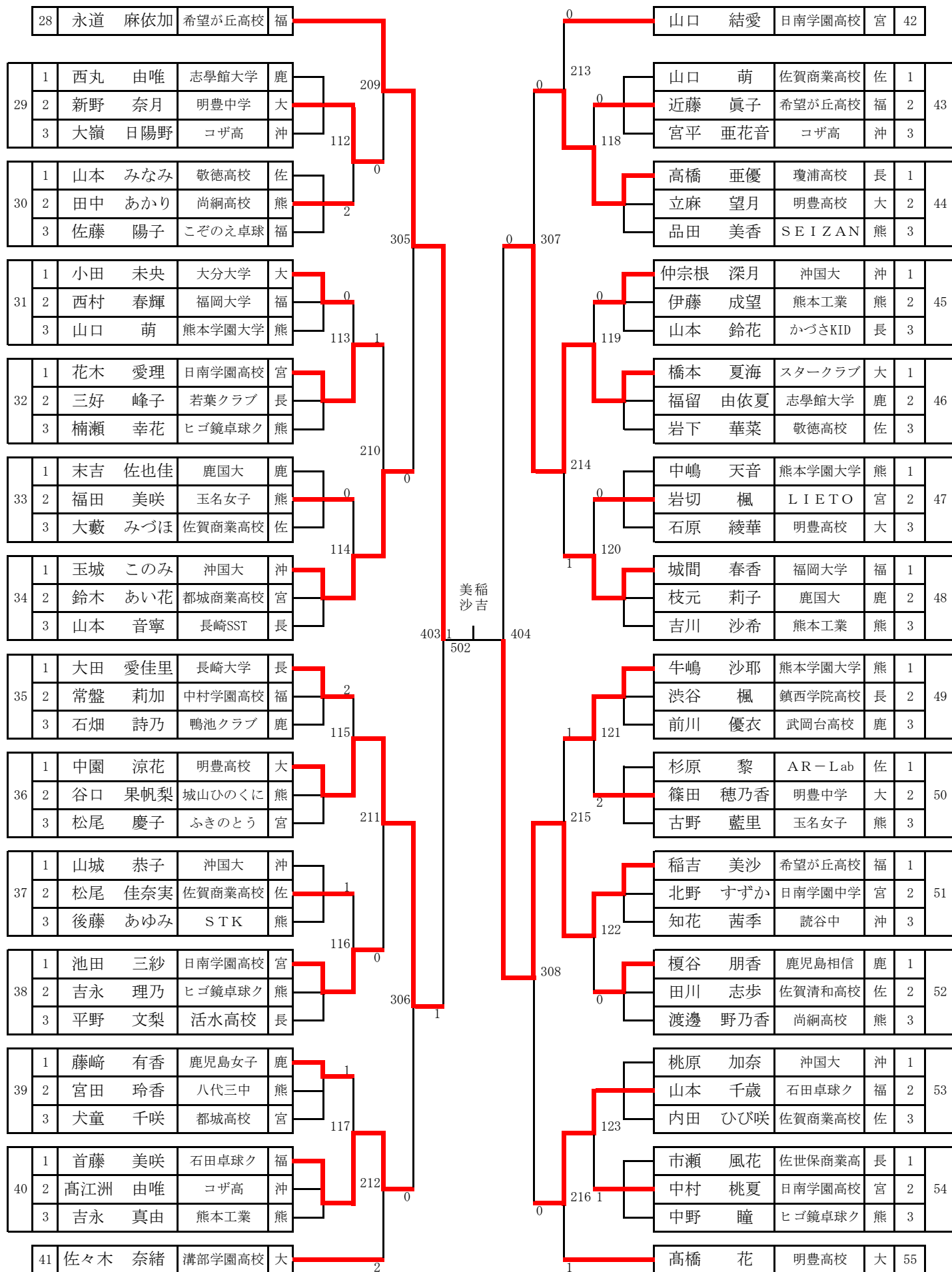
男子シングルス <MS> (NO. 2)

平成29年度全九州卓球選手権大会 (一般の部)  
 平成30年3月17日~18日  
 熊本県立総合体育館





厚地 うらら 鹿児島女子 鹿 0 ( 8-11  
9-11  
4-11 ) 3 稲吉 美沙 希望が丘高校 福



男子シングルス 予選リーグ (1)

第 2 リーグ					待鳥	鑪野	下川	勝	負	得点	順位
1	待鳥	耕治	荒尾ジュニア	熊		2-3	3-0	1	1	3	2
2	鑪野	彰彦	カツオカ	宮	3-2		3-1	2	0	4	1
3	下川	健太	虹の松原	佐	0-3	1-3		0	2	2	3

第 3 リーグ					喜納	川原	秋吉	勝	負	得点	順位
1	喜納	兼吾	沖国大	沖		2-3	0-3	0	2	2	3
2	川原	功太郎	森教材	長	3-2		0-3	1	1	3	2
3	秋吉	隼	明豊高校	大	3-0	3-0		2	0	4	1

第 4 リーグ					川久保	中村	南	勝	負	得点	順位
1	川久保	直人	敬徳高校教職	佐		0-3	3-0	1	1	3	2
2	中村	宏太郎	鹿児島大学	鹿	3-0		3-1	2	0	4	1
3	南	那広	STK	熊	0-3	1-3		0	2	2	3

第 5 リーグ					平賀	荒木	加藤	勝	負	得点	順位
1	平賀	龍生	明豊中学	大		3-0	3-0	2	0	4	1
2	荒木	和敬	荒木卓球ク	福	0-3		3-1	1	1	3	2
3	加藤	遼	ひのくにJC	熊	0-3	1-3		0	2	2	3

第 6 リーグ					針尾	安里	有馬	勝	負	得点	順位
1	針尾	恭輔	鎮西学院高校	長		3-0	3-2	2	0	4	1
2	安里	尚倫	コザ高	沖	0-3		3-1	1	1	3	2
3	有馬	成紀	熊本学園大学	熊	2-3	1-3		0	2	2	3

第 7 リーグ					厚地	中川	猪俣	勝	負	得点	順位
1	厚地	一樹	鹿国大	鹿		0-3	3-2	1	1	3	3
2	中川	凌汰	宮崎大学	宮	3-0		1-3	1	1	3	1
3	猪俣	和起	西日本工大	大	2-3	3-1		1	1	3	2

第 9 リーグ					泊	今村	小松	勝	負	得点	順位
1	泊	航太	石田卓球ク	福		3-1	3-0	2	0	4	1
2	今村	竜	都城商業高校	宮	1-3		3-1	1	1	3	2
3	小松	直樹	ヒゴ鏡卓球ク	熊	0-3	1-3		0	2	2	3

第 10 リーグ					鹿屋	橋田	山田	勝	負	得点	順位
1	鹿屋	圭太	鹿児島相信	鹿		3-0	1-3	1	1	3	2
2	橋田	歩夢	敬徳高校	佐	0-3		1-3	0	2	2	3
3	山田	夢比古	熊本学園大学	熊	3-1	3-1		2	0	4	1

第 11 リーグ					近藤	今村	廣川	勝	負	得点	順位
1	近藤	蓮	明豊高校	大		3-1	3-0	2	0	4	1
2	今村	竜平	福岡大学	福	1-3		3-0	1	1	3	2
3	廣川	大貴	熊本大学	熊	0-3	0-3		0	2	2	3

第 12 リーグ					中川 拓己	仲座	兒玉	勝	負	得点	順位
1	中川	拓己	慶誠高校	熊		3-2	3-0	2	0	4	1
2	仲座	創	沖国大	沖	2-3		3-0	1	1	3	2
3	兒玉	和樹	福岡大学	福	0-3	0-3		0	2	2	3

第 13 リーグ					浦口	小竹	井上	勝	負	得点	順位
1	浦口	健太郎	日南学園高校	宮		3-2	3-1	2	0	4	1
2	小竹	一平	伊達病院	鹿	2-3		3-1	1	1	3	2
3	井上	健太	熊本学園大学	熊	1-3	1-3		0	2	2	3

男子シングルス 予選リーグ (2)

第 14 リーグ					牧山	山下	坂本	勝	負	得点	順位
1	牧山	龍之介	敬徳高校	熊		1-3	0-3	0	2	2	3
2	山下	大輝	瓊浦高校	宮	3-1		2-3	1	1	3	2
3	坂本	聡一郎	ひのくにク	佐	3-0	3-2		2	0	4	1

第 17 リーグ					坂田	喜多	丸山	勝	負	得点	順位
1	坂田	俊介	武雄クラブ	佐		1-3	3-1	1	1	3	2
2	喜多	涼一	日南学園中学	宮	3-1		3-0	2	0	4	1
3	丸山	聖史	慶誠高校	熊	1-3	0-3		0	2	2	3

第 18 リーグ					岩間	池	井上	勝	負	得点	順位
1	岩間	充晃	明豊中学	大		3-0	3-0	2	0	4	1
2	池	拓真	まつやクラブ	鹿	0-3		3-1	1	1	3	2
3	井上	晶斗	熊本学園大学	熊	0-3	1-3		0	2	2	3

第 19 リーグ					米倉	瀬井	松出	勝	負	得点	順位
1	米倉	勝	石田卓球ク	福		3-0	3-2	2	0	4	1
2	瀬井	竜也	敬徳高校	佐	0-3		2-3	0	2	2	3
3	松出	秀太	西日本工大	熊	2-3	3-2		1	1	3	2

第 20 リーグ					山根	藤井	北原	勝	負	得点	順位
1	山根	由成	沖国大	沖		3-0	0-3	1	1	3	2
2	藤井	拓海	日南学園高校	宮	0-3		0-3	0	2	2	3
3	北原	龍信	瓊浦高校	長	3-0	3-0		2	0	4	1

第 21 リーグ					鳥越	駒井	小川	勝	負	得点	順位
1	鳥越	一輝	鹿国大	鹿		1-3	3-0	1	1	3	1
2	駒井	典房	熊本大学	熊	3-1		2-3	1	1	3	2
3	小川	勇氣	UWTC	長	0-3	3-2		1	1	3	3

4/3  
5/4  
3/5

第 24 リーグ					高田	田口	増田	勝	負	得点	順位
1	高田	紳之佑	福岡大学	福		3-2	1-3	1	1	3	2
2	田口	健世	鎮西学院高校	長	2-3		1-3	0	2	2	3
3	増田	樹	都城商業高校	宮	3-1	3-1		2	0	4	1

第 25 リーグ					渡辺	永石	山下	勝	負	得点	順位
1	渡辺	龍介	明豊高校	大		3-1	3-1	2	0	4	1
2	永石	孝介	永卓会	佐	1-3		1-3	0	2	2	3
3	山下	憂河	Thanks	鹿	0-3	3-1		1	1	3	2

第 26 リーグ					花木	西	竹谷	勝	負	得点	順位
1	花木	誠弥	琉球卓球ク	沖		2-3	3-1	1	1	3	2
2	西	竜輝	慶誠高校	熊	3-2		3-0	2	0	4	1
3	竹谷	義信	石田卓球ク	福	1-3	0-3		0	2	2	3

第 27 リーグ					浦口	井上	宮田	勝	負	得点	順位
1	浦口	耕太郎	日南学園高校	宮		3-0	3-0	2	0	4	1
2	井上	航平	明豊中学	大	0-3		3-0	1	1	3	2
3	宮田	聖己	敬徳高校	佐	0-3	0-3		0	2	2	3

第 28 リーグ					山本	松本	末益	勝	負	得点	順位
1	山本	裕也	熊本学園大学	熊		3-0	0-3	1	1	3	2
2	松本	敏希	鹿児島商業	鹿	0-3		0-3	0	2	2	3
3	末益	将司	STC	長	3-0	3-0		2	0	4	1

男子シングルス 予選リーグ (3)

第 3 1 リーグ					大野	大串	藤川	勝	負	得点	順位
1	大野	佑真	フェニックス	宮		1-3	1-3	0	2	2	3
2	大串	平	熊本学園大学	熊	3-1		3-0	2	0	4	1
3	藤川	蓮大	北陵高校	佐	3-1	0-3		1	1	3	2

第 3 2 リーグ					荒井	長野	吉田	勝	負	得点	順位
1	荒井	和也	石田卓球ク	福		3-0	3-1	2	0	4	1
2	長野	将大	溝部学園高校	大	0-3		3-0	1	1	3	2
3	吉田	優	鎮西学院高校	長	1-3	0-3		0	2	2	3

第 3 3 リーグ					花木	原	柚木	勝	負	得点	順位
1	花木	優志	琉球卓球ク	沖		3-0	3-1	2	0	4	1
2	原	駿悟	福岡大学	福	0-3		3-1	1	1	3	2
3	柚木	孝二郎	Thanks	鹿	1-3	1-3		0	2	2	3

第 3 4 リーグ					田川	藤井	立山	勝	負	得点	順位
1	田川	晃輔	PINK P	佐		1-3	3-2	1	1	3	2
2	藤井	脩平	祝吉中学	宮	3-1		3-1	2	0	4	1
3	立山	正邦	肥後銀行	熊	2-3	1-3		0	2	2	3

第 3 5 リーグ					川野	久木野	渡邊	勝	負	得点	順位
1	川野	岳	明豊高校	大		3-2	3-0	2	0	4	1
2	久木野	智基	鹿国大	鹿	2-3		3-0	1	1	3	2
3	渡邊	駿斗	ヒゴ鏡卓球ク	熊	0-3	0-3		0	2	2	3

第 3 6 リーグ					大山	近藤	山口	勝	負	得点	順位
1	大山	亮太	三菱重工長崎	長		3-1	3-1	2	0	4	1
2	近藤	亮汰	希望が丘高校	福	1-3		0-3	0	2	2	3
3	山口	拓郎	熊本大学	熊	1-3	3-0		1	1	3	2

第 3 8 リーグ					呂	山崎	梅田	勝	負	得点	順位
1	呂	昕彦	瓊浦高校	長		3-1	3-0	2	0	4	1
2	山崎	勝太	敬徳高校	佐	1-3		1-3	0	2	2	3
3	梅田	真己	宮崎商業高校	宮	0-3	3-1		1	1	3	2

第 3 9 リーグ					古波蔵	迫田	川崎	勝	負	得点	順位
1	古波蔵	翼	熊本学園大学	熊		3-0	1-3	1	1	3	1
2	迫田	零央	鹿児島工業	鹿	0-3		3-2	1	1	3	3
3	川崎	翔	コザ高	沖	3-1	2-3		1	1	3	2

4/3  
3/5  
5/4

第 4 0 リーグ					刘	河内	寺本	勝	負	得点	順位
1	刘	念	日南学園高校	宮		3-0	3-0	2	0	4	1
2	河内	柗馬	明豊高校	大	0-3		2-3	0	2	2	3
3	寺本	幸生	東熊本 jr	熊	0-3	3-2		1	1	3	2

第 4 1 リーグ					年神	田中	山口	勝	負	得点	順位
1	年神	大虎	鹿国大	鹿		3-0	3-0	2	0	4	1
2	田中	佑一	FTC	佐	0-3		1-3	0	2	2	3
3	山口	賢人	慶誠高校	熊	0-3	3-1		1	1	3	2

第 4 2 リーグ					中村	松木	畠山	勝	負	得点	順位
1	中村	和覇	明豊中学	大		3-0	3-0	2	0	4	1
2	松木	准平	ウエスレヤン	長	0-3		0-3	0	2	2	3
3	畠山	秀徳	大阿蘇の森	熊	0-3	3-0		1	1	3	2

男子シングルス 予選リーグ (4)

第 43 リーグ				成田	齋藤	高田	勝	負	得点	順位
1	成田	誠	名護宇茂佐ク	沖	0-3	1-3	0	2	2	3
2	齋藤	大耀	石田卓球ク	福	3-0	3-1	2	0	4	1
3	高田	稜	日置茶恋知	鹿	3-1	1-3	1	1	3	2

第 46 リーグ				池田	増山	荻野	勝	負	得点	順位
1	池田	周平	慶誠高校	熊	2-3	3-0	1	1	3	2
2	増山	絢也	鎮西学院高校	長	3-2	3-0	2	0	4	1
3	荻野	孝夫	永卓会	佐	0-3	0-3	0	2	2	3

第 47 リーグ				豊重	仲宗根	森本	勝	負	得点	順位
1	豊重	宏基	伊達病院	鹿	3-0	3-1	2	0	4	1
2	仲宗根	賢人	コザ高	沖	0-3	2-3	0	2	2	3
3	森本	聖斗	日南学園高校	長	1-3	3-2	1	1	3	2

第 48 リーグ				田原	岩波	石本	勝	負	得点	順位
1	田原	翔太	明豊中学	大	3-0	3-0	2	0	4	1
2	岩波	暁	フェニックス	長	0-3	3-0	1	1	3	2
3	石本	智裕	暁	鹿	0-3	0-3	0	2	2	3

第 49 リーグ				竹尾	村中	志垣	勝	負	得点	順位
1	竹尾	幹也	北陵高校	佐	3-0	3-0	2	0	4	1
2	村中	智	希望が丘高校	福	0-3	2-3	0	2	2	3
3	志垣	俊樹	熊本学園大学	熊	0-3	3-2	1	1	3	2

第 50 リーグ				近藤	佐藤	芦刈	勝	負	得点	順位
1	近藤	誠	宮大医学部	宮	0-3	3-1	1	1	3	2
2	佐藤	剛	鹿国大	鹿	3-0	3-1	2	0	4	1
3	芦刈	寿貴	明豊高校	熊	1-3	1-3	0	2	2	3

第 51 リーグ				長崎	北御門	山下	勝	負	得点	順位
1	長崎	浩貴	福岡大学	福	1-3	3-0	1	1	3	2
2	北御門	将大	西日本工大	熊	3-1	3-2	2	0	4	1
3	山下	雅文	ひかりくらぶ	熊	0-3	2-3	0	2	2	3

第 53 リーグ				福田	新井	片平	勝	負	得点	順位
1	福田	瑛二	熊本学園大学	熊	2-3	3-0	1	1	3	2
2	新井	優希	F. T. C	福	3-2	3-1	2	0	4	1
3	片平	康太	都城商業高校	宮	0-3	1-3	0	2	2	3

第 54 リーグ				田中	立麻	小俣	勝	負	得点	順位
1	田中	健	志學館大学	鹿	3-1	3-1	2	0	4	1
2	立麻	楽斗	明豊中学	大	1-3	3-1	1	1	3	2
3	小俣	昂平	熊本大学	熊	1-3	1-3	0	2	2	3

第 55 リーグ				平島	三谷	大城	勝	負	得点	順位
1	平島	希望	鎮西学院高校	長	3-1	3-0	2	0	4	1
2	三谷	優豪	敬徳高校	佐	1-3	3-0	1	1	3	2
3	大城	萩一	慶誠高校	熊	0-3	0-3	0	2	2	3

第 56 リーグ				原田	渡辺	信岡	勝	負	得点	順位
1	原田	春輝	石田卓球ク	福	3-0	3-0	2	0	4	1
2	渡辺	高正	新日鐵住金大	大	0-3	2-3	0	2	2	3
3	信岡	直樹	優卓クラブ	熊	0-3	3-2	1	1	3	2



男子シングルス 予選リーグ (5)
-------------------

第 57 リーグ					座安	砂川	井元	勝	負	得点	順位
1	座安	星河	沖国大	沖		0-3	2-3	0	2	2	3
2	砂川	泰晟	福岡工業高校	福	3-0		2-3	1	1	3	2
3	井元	太三	瓊浦高校	長	3-2	3-2		2	0	4	1

第 58 リーグ					竹尾	朱	猪俣	勝	負	得点	順位
1	竹尾	玲	西日本工大	佐		2-3	2-3	0	2	2	3
2	朱	鵬霖	日南学園高校	宮	3-2		0-3	1	1	3	2
3	猪俣	礼智	明豊高校	大	3-2	3-0		2	0	4	1

女子シングルス 予選リーグ (1)

第 2 リーグ				河津	吉松	BYE	勝	負	得点	順位	
1	河津	友里華	敬徳高校	佐		1-3		0	1	1	2
2	吉松	寿莉	中村学園中学	福	3-1			1	0	2	1
3	BYE										

第 3 リーグ				岩切	上原	辻本	勝	負	得点	順位	
1	岩切	蛭	宮崎商業高校	宮		3-0		1	0	2	1
2	上原	希梨花	高嶺中	沖	0-3			0	1	1	2
3	辻本	めい	活水高校	長							

第 4 リーグ				藤森	山口	山口	勝	負	得点	順位	
1	藤森	友菜	希望が丘高校	福		3-1	3-0	2	0	4	1
2	山口	真歩	大分大学	大	1-3		3-0	1	1	3	2
3	山口	藍	熊本工業	熊	0-3	0-3		0	2	2	3

第 5 リーグ				坂崎	池田	藤原	勝	負	得点	順位	
1	坂崎	涼帆	ヒゴ鏡卓球ク	熊		3-0	3-0	2	0	4	1
2	池田	梨奈	佐賀清和高校	佐	0-3		3-2	1	1	3	2
3	藤原	真那	武岡台高校	鹿	0-3	2-3		0	2	2	3

第 6 リーグ				永野	粒崎	荻堂	勝	負	得点	順位	
1	永野	友希	志學館大学	鹿		3-0	3-0	2	0	4	1
2	粒崎	陽菜	長与第二中	長	0-3		3-0	1	1	3	2
3	荻堂	彩花	コザ高	沖	0-3	0-3		0	2	2	3

第 7 リーグ				宮田	白石	谷口	勝	負	得点	順位	
1	宮田	保野花	明豊高校	大		3-0	3-0	2	0	4	1
2	白石	千尋	熊本学園大学	熊	0-3		3-1	1	1	3	2
3	谷口	夏子	のぞく	宮	0-3	1-3		0	2	2	3

第 8 リーグ				多武	中村	山本	勝	負	得点	順位	
1	多武	玲帆	日南学園高校	宮		0-3	1-3	0	2	2	3
2	中村	しずな	荒木TTC	佐	3-0		2-3	1	1	3	2
3	山本	紘菜子	加津佐中学校	長	3-1	3-2		2	0	4	1

第 9 リーグ				秋吉	馬場	谷口	勝	負	得点	順位	
1	秋吉	翼	明豊中学	大		3-0	3-0	2	0	4	1
2	馬場	美沙輝	志學館大学	鹿	0-3		2-3	0	2	2	3
3	谷口	依里花	城山ひのくに	熊	0-3	3-2		1	1	3	2

第 10 リーグ				濱口	矢野	境	勝	負	得点	順位	
1	濱口	菜江	川田卓球ク	福		3-1	3-2	2	0	4	1
2	矢野	千晶	かぼすくらぶ	大	1-3		3-0	1	1	3	2
3	境	千捺	ヒゴ鏡卓球ク	熊	2-3	0-3		0	2	2	3

第 11 リーグ				坂本	橋本	中川	勝	負	得点	順位	
1	坂本	明日華	佐賀商業高校	佐		0-3	3-0	1	1	3	2
2	橋本	朔来	希望が丘高校	福	3-0		3-0	2	0	4	1
3	中川	葵久美	玉名女子	熊	0-3	0-3		0	2	2	3

第 12 リーグ				野田	渡邊	邵	勝	負	得点	順位	
1	野田	美希奈	長崎女子商高	長		3-0	1-3	1	1	3	2
2	渡邊	濃乃	明豊中学	大	0-3		2-3	0	2	2	3
3	邵	真容	日南学園高校	宮	3-1	3-2		2	0	4	1

女子シングルス 予選リーグ (2)

第 13 リーグ					中嶋	大城	中元	勝	負	得点	順位
1	中嶋	桃香	崇城大学	熊		3-2	3-0	2	0	4	1
2	大城	晏菜	沖大	沖	2-3		3-2	1	1	3	2
3	中元	きりん	鹿国大	鹿	0-3	2-3		0	2	2	3

第 15 リーグ					諸見里	貞方	平野	勝	負	得点	順位
1	諸見里	彩	コザ高	沖		0-3	0-3	0	2	2	3
2	貞方	美咲	福江中学校	長	3-0		3-0	2	0	4	1
3	平野	友菜	八代三中	熊	3-0	1-3		1	1	3	2

第 16 リーグ					高	梅木	築地	勝	負	得点	順位
1	高	田露	日南学園高校	宮		3-2	3-0	2	0	4	1
2	梅木	ちとせ	明豊中学	大	2-3		3-2	1	1	3	2
3	築地	絵実菜	福岡大学	福	0-3	2-3		0	2	2	3

第 17 リーグ					渡邊	中道	中山	勝	負	得点	順位
1	渡邊	寧々	明豊高校	大		3-2	3-0	2	0	4	1
2	中道	萌花	長崎SST	長	2-3		3-1	1	1	3	2
3	中山	莉音	鹿児島高校	鹿	0-3	1-3		0	2	2	3

第 18 リーグ					倉寄	比嘉	岡本	勝	負	得点	順位
1	倉寄	真優	熊本学園大学	熊		3-0	3-0	2	0	4	1
2	比嘉	彩百合	コザ高	沖	0-3		0-3	0	2	2	3
3	岡本	望	佐賀商業高校	佐	0-3	3-0		1	1	3	2

第 19 リーグ					本村	坂崎	溝口	勝	負	得点	順位
1	本村	凜子	ユーアイ	佐		3-1	3-1	2	0	4	1
2	坂崎	愛華	ヒゴ鏡卓球ク	熊	1-3		3-0	1	1	3	2
3	溝口	ほのか	原中学校	福	1-3	0-3		0	2	2	3

第 20 リーグ					厚地	羽田	坂本	勝	負	得点	順位
1	厚地	うらら	鹿児島女子	鹿		3-0	3-0	2	0	4	1
2	羽田	彩乃	日南学園中学	宮	0-3		1-3	0	2	2	3
3	坂本	あかり	熊本工業	熊	0-3	3-1		1	1	3	2

第 21 リーグ					江頭	権藤	田中	勝	負	得点	順位
1	江頭	亜美	佐賀商業高校	鹿		3-0	3-2	2	0	4	1
2	権藤	由希菜	明豊高校	沖	0-3		3-0	1	1	3	2
3	田中	彩香	長崎JTC	熊	2-3	0-3		0	2	2	3

第 22 リーグ					園田	上原	森川	勝	負	得点	順位
1	園田	彩佳	鹿児島相信	鹿		3-0	3-0	2	0	4	1
2	上原	瑤月	糸満高	沖	0-3		0-3	0	2	2	3
3	森川	千裕	熊本学園大学	熊	0-3	3-0		1	1	3	2

第 23 リーグ					村上	野原	矢野	勝	負	得点	順位
1	村上	愛	玉名女子	熊		3-0	0-3	1	1	3	2
2	野原	梨沙	中村学園高校	福	0-3		0-3	0	2	2	3
3	矢野	彩香	かぼすくらぶ	大	3-0	3-0		2	0	4	1

第 24 リーグ					黄	木村	岩	勝	負	得点	順位
1	黄	佳怡	瓊浦高校	長		3-2	3-1	2	0	4	1
2	木村	颯花	宮崎大学	宮	2-3		3-0	1	1	3	2
3	岩	小鈴	鴨池クラブ	鹿	1-3	0-3		0	2	2	3

女子シングルス 予選リーグ (3)

第 25 リーグ					大城	栗山	谷尾	勝	負	得点	順位
1	大城	愛乃	沖国大	沖		0-3	0-3	0	2	2	3
2	栗山	華鈴	都城商業高校	宮	3-0		3-2	2	0	4	1
3	谷尾	亜希子	尚綱高校	熊	3-0	43134		1	1	3	2

第 26 リーグ					杉本	石橋	梶谷	勝	負	得点	順位
1	杉本	果緒	石田卓球ク	福		3-0	3-0	2	0	4	1
2	石橋	愛理	西有田中学校	佐	0-3		3-0	1	1	3	2
3	梶谷	亜也乃	熊本工業	熊	0-3	0-3		0	2	2	3

第 29 リーグ					西丸	新野	大嶺	勝	負	得点	順位
1	西丸	由唯	志學館大学	鹿		0-3	2-3	0	2	2	3
2	新野	奈月	明豊中学	大	3-0		3-0	2	0	4	1
3	大嶺	日陽野	コザ高	沖	3-2	0-3		1	1	3	2

第 30 リーグ					山本	田中	佐藤	勝	負	得点	順位
1	山本	みなみ	敬徳高校	佐		1-3	0-3	0	2	2	3
2	田中	あかり	尚綱高校	熊	3-1		3-0	2	0	4	1
3	佐藤	陽子	こぞのえ卓球	福	3-0	0-3		1	1	3	2

第 31 リーグ					小田	西村	山口	勝	負	得点	順位
1	小田	未央	大分大学	大			3-0	1	0	2	1
2	西村	春輝	福岡大学	福							
3	山口	萌	熊本学園大学	熊	0-3			0	1	1	2

第 32 リーグ					花木	三好	楠瀬	勝	負	得点	順位
1	花木	愛理	日南学園高校	宮		3-2	3-0	2	0	4	1
2	三好	峰子	若葉クラブ	長	2-3		3-0	1	1	3	2
3	楠瀬	幸花	ヒゴ鏡卓球ク	熊	0-3	0-3		0	2	2	3

第 33 リーグ					末吉	福田	大藪	勝	負	得点	順位
1	末吉	佐也佳	鹿国大	鹿		0-3	0-3	0	2	2	3
2	福田	美咲	玉名女子	熊	3-0		3-2	2	0	4	1
3	大藪	みづほ	佐賀商業高校	佐	3-0	2-3		1	1	3	2

第 34 リーグ					玉城	鈴木	山本	勝	負	得点	順位
1	玉城	このみ	沖国大	沖		3-1	3-0	2	0	4	1
2	鈴木	あい花	都城商業高校	宮	1-3		1-3	0	2	2	3
3	山本	音寧	長崎SST	長	0-3	3-1		1	1	3	2

第 35 リーグ					大田	常盤	石畑	勝	負	得点	順位
1	大田	愛佳里	長崎大学	長		3-0	3-0	2	0	4	1
2	常盤	莉加	中村学園高校	福	0-3		3-0	1	1	3	2
3	石畑	詩乃	鴨池クラブ	鹿	0-3	0-3		0	2	2	3

第 36 リーグ					中園	谷口	松尾	勝	負	得点	順位
1	中園	涼花	明豊高校	大		3-1	3-1	2	0	4	1
2	谷口	果帆梨	城山ひのくに	熊	1-3		3-1	1	1	3	2
3	松尾	慶子	ふきのとう	宮	1-3	1-3		0	2	2	3

第 37 リーグ					山城	松尾	後藤	勝	負	得点	順位
1	山城	恭子	沖国大	沖		1-3	0-3	0	2	2	3
2	松尾	佳奈実	佐賀商業高校	佐	3-1		3-1	2	0	4	1
3	後藤	あゆみ	STK	熊	3-0	1-3		1	1	3	2

女子シングルス 予選リーグ (4)

第 38 リーグ					池田	吉永	平野	勝	負	得点	順位
1	池田	三紗	日南学園高校	宮		3-0	3-0	2	0	4	1
2	吉永	理乃	ヒゴ鏡卓球ク	熊	0-3		3-0	1	1	3	2
3	平野	文梨	活水高校	長	0-3	0-3		0	2	2	3

第 39 リーグ					藤崎	宮田	犬童	勝	負	得点	順位
1	藤崎	有香	鹿児島女子	鹿		3-2	3-1	2	0	4	1
2	宮田	玲香	八代三中	熊	2-3		3-0	1	1	3	2
3	犬童	千咲	都城高校	宮	1-3	0-3		0	2	2	3

第 40 リーグ					首藤	高江洲	吉永	勝	負	得点	順位
1	首藤	美咲	石田卓球ク	福		3-0	3-0	2	0	4	1
2	高江洲	由唯	コザ高	沖	0-3		3-2	1	1	3	2
3	吉永	真由	熊本工業	熊	0-3	2-3		0	2	2	3

第 43 リーグ					山口	近藤	宮平	勝	負	得点	順位
1	山口	萌	佐賀商業高校	佐		1-3	3-0	1	1	3	2
2	近藤	眞子	希望が丘高校	福	3-1		3-0	2	0	4	1
3	宮平	亜花音	コザ高	沖	0-3	0-3		0	2	2	3

第 44 リーグ					高橋	立麻	品田	勝	負	得点	順位
1	高橋	亜優	瓊浦高校	長		3-0	1-3	1	1	3	1
2	立麻	望月	明豊高校	大	0-3		3-2	1	1	3	3
3	品田	美香	SEIZAN	熊	3-1	2-3		1	1	3	2

4/3  
3/5  
5/4

第 45 リーグ					仲宗根	伊藤	山本	勝	負	得点	順位
1	仲宗根	深月	沖国大	沖		3-1	3-1	2	0	4	1
2	伊藤	成望	熊本工業	熊	1-3		3-1	1	1	3	2
3	山本	鈴花	かづさKID	長	1-3	1-3		0	2	2	3

第 46 リーグ					橋本	福留	岩下	勝	負	得点	順位
1	橋本	夏海	スタークラブ	大		3-0	3-1	2	0	4	1
2	福留	由依夏	志學館大学	鹿	0-3		1-3	0	2	2	3
3	岩下	華菜	敬徳高校	佐	1-3	3-1		1	1	3	2

第 47 リーグ					中嶋	岩切	石原	勝	負	得点	順位
1	中嶋	天音	熊本学園大学	熊		2-3	3-0	1	1	3	2
2	岩切	楓	L I E T O	宮	3-2		3-2	2	0	4	1
3	石原	綾華	明豊高校	大	0-3	2-3		0	2	2	3

第 48 リーグ					城間	枝元	吉川	勝	負	得点	順位
1	城間	春香	福岡大学	福		3-0	3-0	2	0	4	1
2	枝元	莉子	鹿国大	鹿	0-3		3-2	1	1	3	2
3	吉川	沙希	熊本工業	熊	0-3	2-3		0	2	2	3

第 49 リーグ					牛嶋	渋谷	前川	勝	負	得点	順位
1	牛嶋	沙耶	熊本学園大学	佐		3-1	3-0	2	0	4	1
2	渋谷	楓	鎮西学院高校	大	1-3		3-2	1	1	3	2
3	前川	優衣	武岡台高校	熊	0-3	2-3		0	2	2	3

第 50 リーグ					杉原	篠田	古野	勝	負	得点	順位
1	杉原	黎	AR-Lab	佐		1-3	3-0	1	1	3	2
2	篠田	穂乃香	明豊中学	大	3-1		3-2	2	0	4	1
3	古野	藍里	玉名女子	熊	0-3	2-3		0	2	2	3

女子シングルス 予選リーグ (5)
-------------------

第 5 1 リーグ					稲吉	北野	知花	勝	負	得点	順位
1	稲吉	美沙	希望が丘高校	福		3-1	3-0	2	0	4	1
2	北野	すずか	日南学園中学	宮	1-3		3-1	1	1	3	2
3	知花	茜季	読谷中	沖	0-3	1-3		0	2	2	3

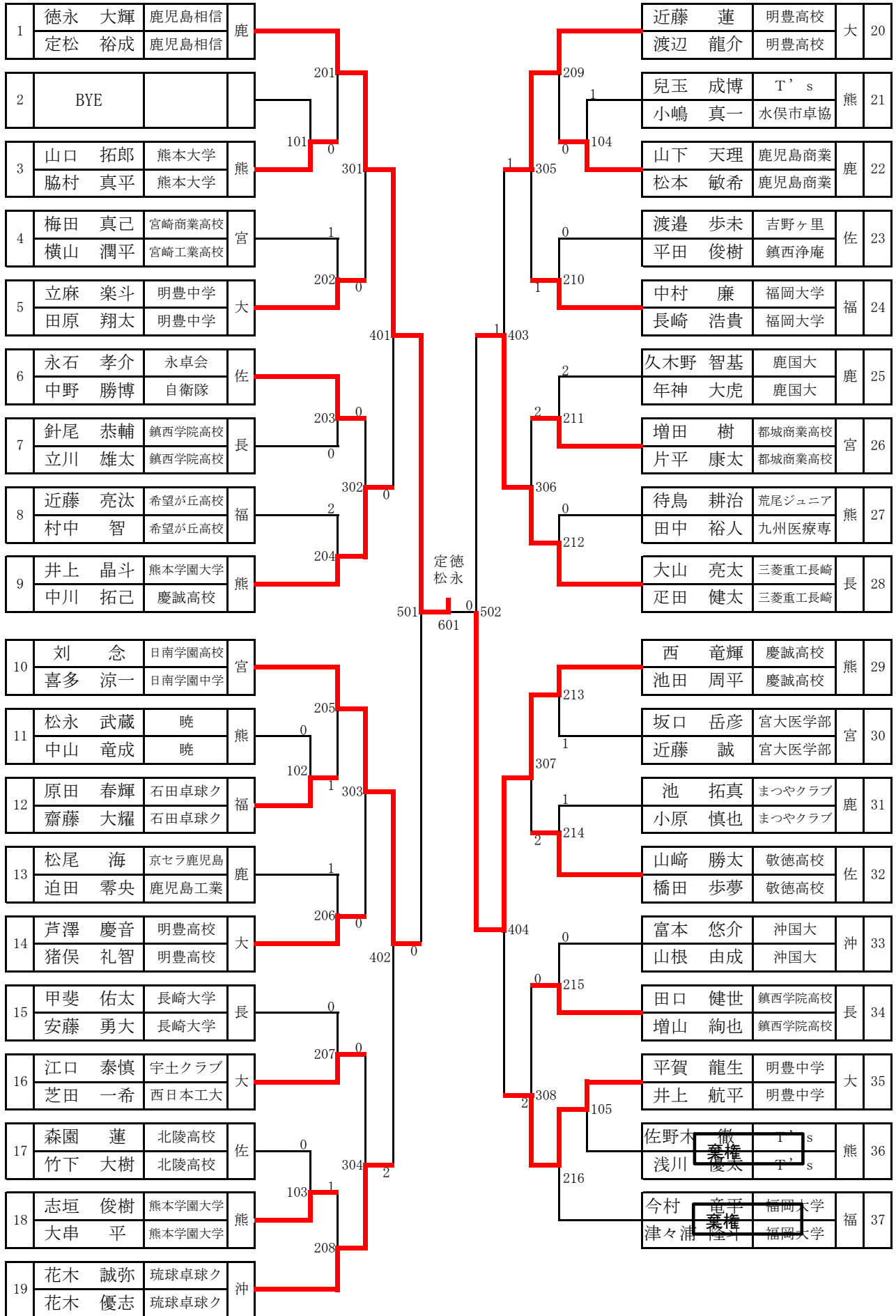
第 5 2 リーグ					榎谷	田川	渡邊	勝	負	得点	順位
1	榎谷	朋香	鹿児島相信	鹿		3-1	3-1	2	0	4	1
2	田川	志歩	佐賀清和高校	佐	1-3		0-3	0	2	2	3
3	渡邊	野乃香	尚綱高校	熊	1-3	3-0		1	1	3	2

第 5 3 リーグ					桃原	山本	内田	勝	負	得点	順位
1	桃原	加奈	沖国大	沖		0-3	1-3	0	2	2	3
2	山本	千歳	石田卓球ク	福	3-0		3-0	2	0	4	1
3	内田	ひび咲	佐賀商業高校	佐	3-1	0-3		1	1	3	2

第 5 4 リーグ					市瀬	中村	中野	勝	負	得点	順位
1	市瀬	風花	佐世保商業高	長		0-3	0-3	0	2	2	3
2	中村	桃夏	日南学園高校	宮	3-0		43160	2	0	4	1
3	中野	瞳	ヒゴ鏡卓球ク	熊	3-0	43103		1	1	3	2

男子ダブルス (NO. 1)

平成29年度全九州卓球選手権大会 (一般の部)  
 平成30年3月17日~18日  
 熊本県立総合体育館



徳永 大輝	鹿兒島相信	鹿
定松 裕成	鹿兒島相信	鹿

2 ( 13-11  
8-11  
13-15  
11-9  
8-11 ) 3

阿部 悠人	希望が丘高校	福
吉田 聖斗	希望が丘高校	福



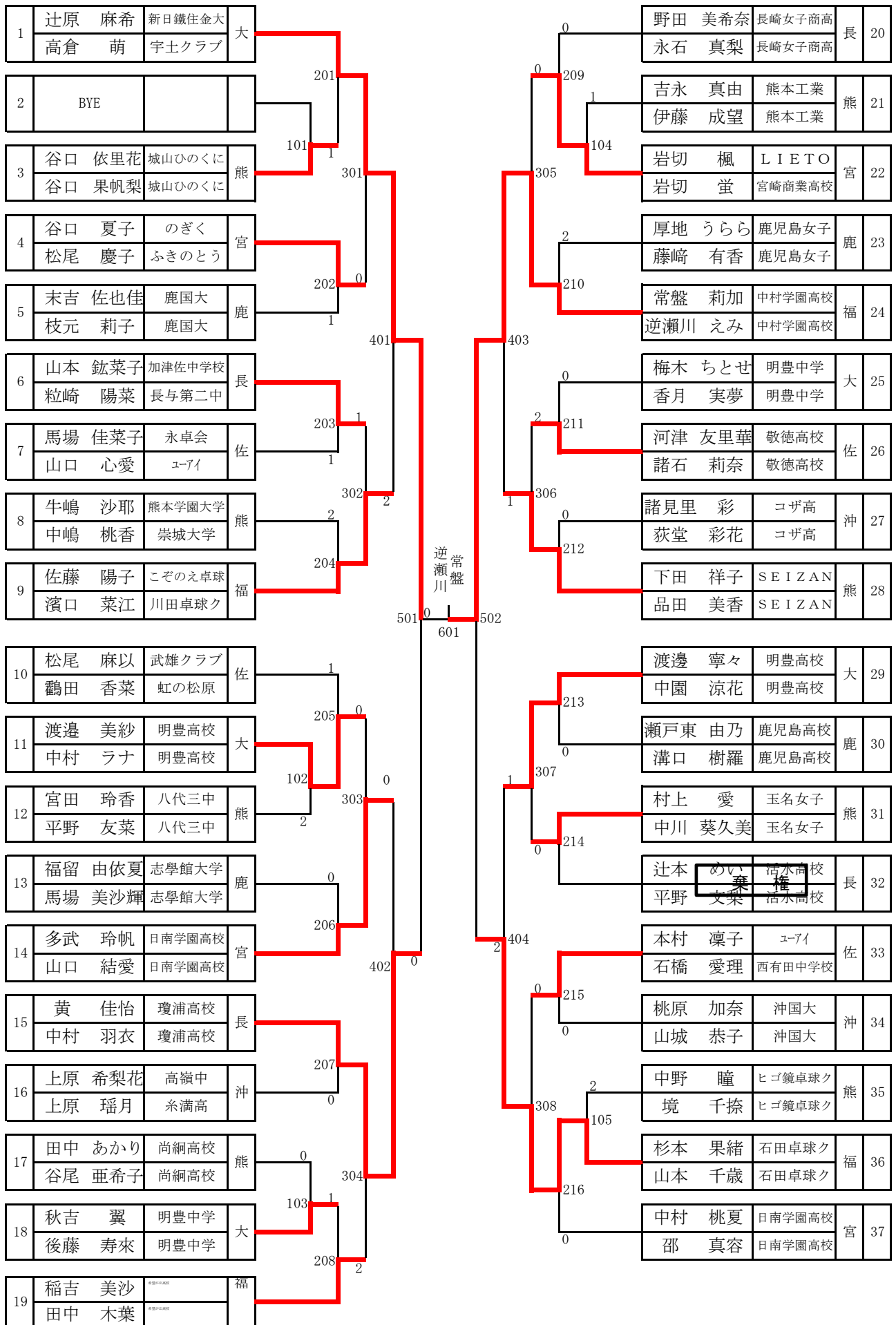






# 女子ダブルス (NO. 1)

平成29年度全九州卓球選手権大会 (一般の部)  
平成30年3月17日～18日  
熊本県立総合体育館



決勝戦

常盤 莉加 / 中村学園高校 (福) 0 ( 9-11 ) 3 高橋 花 / 明豊高校 (大) 1

逆瀬川 えみ	中村学園高校	備	3-11 7-11	宮田 保野花	明豊高校	八
--------	--------	---	--------------	--------	------	---



