

# 栄 光 の 記 録

上段:男子  
下段:女子

(団体の部)

回数	年度	開催地	優勝	第2位	第3位	
1	8	福岡	阿久根卓球スポーツ少年団(鹿児島)	フジヤマジュニア(大分)	A・T・T(福岡)	コザ卓球クラブ(沖縄)
			矢部卓球クラブ(熊本)	石田卓球クラブ(福岡)	南福岡卓球クラブ(福岡)	鹿児島卓球センター(鹿児島)
2	9	八代	長崎O・T・C(長崎)	フジヤマジュニア(大分)	石田卓球クラブ(福岡)	フェニックスクラブ(宮崎)
			豊津クラブ(福岡)	糸島自然塾(福岡)	石田卓球クラブ(福岡)	鹿児島卓球センター(鹿児島)
3	10	長崎	長与O・T・C(長崎)	石田卓球クラブA(福岡)	石田卓球クラブB(福岡)	久留米グリーン(福岡)
			石田卓球クラブ(福岡)	長与O・T・C(長崎)	ひのくにジュニア(熊本)	池田ジュニア(鹿児島)
4	11	佐賀	石田卓球クラブA(福岡)	久留米グリーン(福岡)	石谷小クラブA(鹿児島)	矢部浜町卓球クラブ(熊本)
			妙円寺卓球スポーツ少年団A(鹿児島)	糸島自然塾(福岡)	石田卓球クラブ(福岡)	A・T・T(福岡)
5	12	大分	松元卓運A(鹿児島)	無限塾Jr.A(大分)	石田卓球クラブ(福岡)	A・T・T(福岡)
			妙円寺卓球スポーツ少年団A(鹿児島)	糸島自然塾(福岡)	フジヤマジュニア(大分)	松元卓運(鹿児島)
6	13	沖縄	フジヤマジュニア(大分)	石田卓球クラブ(福岡)	久留米グリーン(福岡)	諫早センターJr(長崎)
			糸島自然塾(福岡)	妙円寺卓球スポーツ少年団(鹿児島)	のつSC(大分)	豊津クラブ(福岡)
7	14	鹿児島	松元卓運(鹿児島)	妙円寺卓球スポーツ少年団(鹿児島)	のつSC(大分)	無限塾Jr.A(大分)
			糸島自然塾(福岡)	こぞのえ卓球(福岡)	川副少年卓球クラブA(佐賀)	KID'S51(大分)
8	15	都城	妙円寺卓球スポーツ少年団A(鹿児島)	石田卓球クラブ(福岡)	のつSC(大分)	松元卓運(鹿児島)
			糸島自然塾(福岡)	石田卓球クラブ(福岡)	本城中ジュニア(福岡)	こぞのえ卓球(福岡)
9	16	福岡	フジヤマジュニア(大分)	妙円寺卓球スポーツ少年団(鹿児島)	豊津クラブ(福岡)	石田卓球クラブ(福岡)
			フジヤマジュニア(大分)	こぞのえ卓球A(福岡)	KID'S51A(大分)	糸島自然塾(福岡)
10	17	熊本	石田卓球クラブA(福岡)	石田卓球クラブ(福岡)	佐世保JTC(長崎)	フジヤマジュニア(大分)
			糸島自然塾(福岡)	無限塾ジュニア(大分)	こぞのえ卓球(福岡)	KID'S51(大分)
11	18	長崎	石田卓球クラブ(福岡)	コザ卓球クラブ(沖縄)	のつSC(大分)	松元卓運A(鹿児島)
			石田卓球クラブ(福岡)	こぞのえ卓球(福岡)	川副少年卓球クラブ(佐賀)	フジヤマジュニア(大分)
12	19	宮崎	松元卓運A(鹿児島)	城山ひのくにジュニア(熊本)	ひのくにJC(熊本)	佐世保JTC(長崎)
			ひのくにJC(熊本)	佐世保JTC(長崎)	糸島自然塾(福岡)	城山ひのくにジュニア(熊本)
13	20	大分	城山ひのくにジュニア(熊本)	中津ジュニアA(大分)	松元卓運(鹿児島)	I・T塾Jr(福岡)
			城山ひのくにジュニア(熊本)	中津ジュニアA(大分)	大石卓球クラブ(熊本)	TT霧島(鹿児島)
14	21	佐賀	都城TTC(宮崎)	城山ひのくにジュニア(熊本)	妙円寺卓球スポーツ少年団(鹿児島)	中津ジュニア(大分)
			中津ジュニアA(大分)	ヒゴ鏡卓球クラブ(熊本)	石田卓球クラブA(福岡)	石田卓球クラブ(福岡)
15	22	沖縄	石田卓球クラブ(福岡)	城山ひのくにジュニア(熊本)	アカシア(福岡)	ひのくにJC(熊本)
			石田卓球クラブA(福岡)	松元卓運(鹿児島)	中津ジュニア卓球クラブ(大分)	大石卓球クラブ(熊本)
16	23	鹿児島	石田卓球クラブ(福岡)	大石卓球クラブ(熊本)	出水TTC(鹿児島)	アカシア(福岡)
			石田卓球クラブA(福岡)	松本卓運A(鹿児島)	城山ひのくにジュニア(熊本)	矢部卓球クラブ(熊本)
17	24	福岡	城山ひのくにジュニア(熊本)	こぞのえ卓球A(福岡)	高森卓球クラブ(福岡)	かづさKIDS(長崎)
			ヒゴ鏡卓球クラブ(熊本)	城山ひのくにジュニア(熊本)	松元卓運(鹿児島)	豊和卓球(大分)

# 男子団体戦参加者名簿

(○内数字は学年)

熊 本		城山ひのくにジュニア	ひのくにジュニアクラブ	ヒゴ鏡卓球クラブ	大石卓球クラブ
	監督	松下雄二	林田昌継	竹本泰彦	樋口雄二
	アドバイザー	松下智子	平田ゆりえ	竹本和子	大石善治
	選手1	田中佑汰⑥	下田奨磨⑥	古川照英⑤	松岡優人⑤
	選手2	松下竜巳⑥	宇野龍世⑥	坂崎創伍④	里崎勇人⑤
	選手3	恒松慧⑥	嫩優樹⑥	永目脩真④	岩元一樹④
	選手4	田尻要②	小林陸人⑤	高田和真②	
選手5	西本朋矢③	加藤遼④	久富純聖①		
長 崎		かづさKIDS	長崎JTC	あさなぎキッズ	Y T S
	監督	松浦正	中ノ瀬良英	久家仙治	松山芳文
	アドバイザー	森川由香梨	森強	本田朋香	下田俊文
	選手1	松浦朋矢⑥	木浦龍太郎⑥	本田泰樹⑥	杉内礼恩⑥
	選手2	田口健世⑥	浅野俊⑤	椎山瑠夏⑥	下田大夢⑥
	選手3	山本歩⑥	浅野竜健④	日数谷慎輝⑥	高田朋輝⑤
	選手4	小田原颯人⑥	柴田真人⑤	樋口龍稀⑥	川原功太郎④
選手5	竹市陸④	森優祐⑤			
宮 崎		フェニックスクラブA	T E A M 徳村	フェニックスクラブB	門拓
	監督	大野哲郎	徳村智彦	大野裕美	米良将範
	アドバイザー	大野裕美		大野哲郎	黒木隼人
	選手1	浦口健太郎⑥	徳村優汰⑥	高橋知生⑥	西村和人⑥
	選手2	浦口耕太郎⑥	川端駿⑥	坂本孝太⑤	渡部裕貴⑥
	選手3	大野聖弥⑤	河野一晴⑤	大野佑真②	米良聖斗③
	選手4				
選手5					
大 分		明野ジュニア	スタークラブ	速見クラブJr	杵築ジュニア
	監督	長田文明	近藤龍次	吉川明義	亀井辰徳
	アドバイザー	藤田幸広	近藤かおり	吉川朱美	市村康幸
	選手1	秋吉隼⑥	近藤蓮⑥	後藤秀虎⑥	松浪一樹⑥
	選手2	渡辺龍介⑤	木許怜⑤	猪俣礼智⑤	真砂知季⑥
	選手3	長野将大⑥	井上航平④	森下聖那④	江藤恭昭⑥
	選手4	立麻楽斗④		今金大輔⑥	阿部恵大⑤
選手5	田原翔太③		平田歩④	宇佐美敦也④	
佐 賀		大野原小卓球クラブ	遊卓館	永卓ジュニア	鎮西クラブ
	監督	菊次進士	小島修己	永石裕樹	吉井博
	アドバイザー			堀尾伸司	松尾英幸
	選手1	田中流星⑥	辻晃生⑥	福島晟⑥	長谷川梨紀⑥
	選手2	山崎勝太⑥	光石啓志⑤	鳥巢郁記⑤	堀内敦⑥
	選手3	宮寄裕大⑥	鶴田凌真⑤	前田篤史⑤	北村和映③
	選手4	朝日大志⑤	川頭佑作⑤	塩谷拓海⑤	
選手5					

# 男子団体戦参加者名簿

(○内数字は学年)

沖 縄		金武卓球道場	コザ卓球クラブ	ハッピー卓球クラブ	与那原TTスポーツ少年団
	監督	金 武 健	外 間 政 克	與 那 覇 雅 之	田 畑 卓
	アドバイザー	大 城 尚 子	川 崎 淳		
	選手1	大 城 博 孝⑥	川 崎 翔⑥	松 尾 辰 也⑥	吉 田 裕 也⑥
	選手2	宮 城 郁 幹⑥	安 里 尚 倫⑥	宇 久 田 龍 也⑤	福 地 優 斗⑤
	選手3	大 城 萩 一⑤	国 広 駿 介④	栄 田 真 聖④	上 原 樹 成⑤
	選手4	大 城 和 幸⑤			豊 川 優 輝⑤
選手5				吉 田 智 也③	
鹿 児 島		出水TTC	松元卓運	誠卓球CL	西紫原卓球スポーツ少年団
	監督	辻 雅 夫	長 谷 川 晃 正	池 田 誠	諸 正 駿 治
	アドバイザー	中 原 ますみ	鹿 屋 み ゆ き	屋 野 房 子	常 盤 光 弘
	選手1	松 山 真 也⑥	愛 村 翔⑥	山 下 天 理⑥	常 盤 周 平⑥
	選手2	山 口 裕 羽⑥	湯 之 前 駿⑥	古 川 悠 晟③	平 野 智 也⑥
	選手3	中 原 湧 斗⑤	濱 崎 裕 人⑥	山 下 莉 念③	福 谷 峻⑤
	選手4	熊 本 流 己④	中 島 初①	崎 山 柊 斗④	齋 藤 成 希②
選手5		長 谷 川 卓 也③	西 平 優 気④		
福 岡		こぞのえ卓球A	高森卓球クラブ	横代ジュニア	アカシア
	監督	松 竹 紀 昭	高 森 勅 尊	蓑 原 直 政	原 井 健 臣
	アドバイザー	小 園 江 慶 二	高 森 夕 布	山 口 和 正	広 瀬 知 志
	選手1	重 村 浩 人⑥	岩 本 拓 海⑥	森 下 陽 也⑥	原 井 創 旦⑤
	選手2	無 津 呂 雄 平⑥	山 下 紫 寿 綺⑥	北 原 龍 信⑥	中 垣 渉⑤
	選手3	堀 川 敦 弘⑤	本 永 銀 河⑤	橋 本 脩 平⑥	井 本 祐 吾⑤
	選手4		園 田 誉 心④	大 川 裕 太⑥	砂 川 倅 毅④
	選手5		中 岡 俊 介⑤		広 瀬 栄 匠②
		こぞのえ卓球B	TRY・U	香椎卓球クラブ	豊津クラブ
	監督	森 姫 奈	植 松 正	小 野 貞 男	石 田 朋
	アドバイザー	野 村 政 太	大 迫 豊	弦 本 考 史	
	選手1	米 倉 勝④	西 岡 勇 哉⑤	山 下 大 輝⑥	石 田 怜②
	選手2	荒 木 雄 太④	浅 田 雄 道⑥	瀧 上 晴 道⑥	寺 坂 瑠 人②
	選手3	山 本 一 喜④	内 田 雅 也⑤	竹 内 健 太 郎⑤	丸 山 哲 史①
選手4		畑 元 悠⑤			
選手5		平 田 峻 策④			

# 女子団体戦参加者名簿

(○内数字は学年)

熊本		ヒゴ鏡卓球クラブ	ひのくにジュニアクラブ	城山ひのくにジュニア	大石卓球クラブ
	監督	竹本泰彦	林田昌継	松下智子	大石善治
	アドバイザー	竹本和子	平田ゆりえ	松下雄二	樋口雄二
	選手1	高田愛佳⑥	宮田保野花⑥	宮崎翔⑥	樋口さくら⑥
	選手2	吉永真由⑥	加賀明香⑥	田中あかり⑥	安田優佳⑥
	選手3	志垣成美⑥	小林みのり⑤	池田芙旺弥⑥	原田陽奈⑤
	選手4	高田菜々美⑤	上野実成⑤	谷口果帆梨②	長野美紗⑥
選手5	三島日菜之⑤	宮田玲香④	谷口依里花②	谷尾亜希子⑥	
長崎		長崎 S S T	かづさ K I D	Y T S	佐世保 J T C
	監督	麻生貴枝未	森川志乃	松山芳文	荒木茂之
	アドバイザー		松浦正	本田宜大	庄村嘉大
	選手1	山鹿真奈⑤	竹市瑠璃華⑥	小鉢くるみ⑥	富田真穂⑥
	選手2	麻生麗名④	松浦有優④	毎熊笑里⑤	市瀬風花⑤
	選手3	貞方美咲③	山本紘菜子④	辻本めい⑤	森愛梨⑤
	選手4		氏原菜々③		朝永あゆみ⑤
選手5		山本鈴華②			
宮崎		沖水ジュニア	都城 T T C	門拓 A	門拓 B
	監督	梶盛剛	野中大輔	藤田真一	藤田真一
	アドバイザー		安田昭彦	黒木隼人	黒木隼人
	選手1	有馬唯音利⑥	阿田口奈津美⑥	青山真子⑥	姫野遥⑥
	選手2	宮元美佳理⑤	満安怜美⑤	姫野琴美⑤	斎藤萌⑥
	選手3	宮元昭桂理⑤	安田愛友⑤	黒木美波④	柳田美鈴⑥
	選手4	前田美侑②			早生愛里⑥
選手5					
大分		豊和卓球	中津ジュニア	明野ジュニア	杵築ジュニア
	監督	中村和弘	山口洋	橋本信	亀井辰徳
	アドバイザー	中村智恵	渡辺修	藤田幸広	市村康幸
	選手1	高橋花⑥	渡辺寧々⑥	立麻望月⑥	佐藤友香⑥
	選手2	岩田めぐみ⑥	渡辺濃乃④	足立莉奈⑥	井手野実央⑤
	選手3	渡辺美紗⑤	奥下伊緒里④	篠田穂乃香④	松浪礼佳④
	選手4		新野奈月④	三ヶ尻紫帆④	小林典④
選手5		菊池結衣④	内海那由乃③	惣間史歩③	
佐賀		くろかわ卓球クラブ	川副少年卓球クラブA	川副少年卓球クラブB	鹿島ジュニア卓球クラブ
	監督	黒川良紀	高尾正信	原口謙一郎	針尾孝行
	アドバイザー		原口謙一郎	高尾正信	峰松順子
	選手1	山口結愛⑤	坂本明日華⑥	梅崎愛未④	峰松倫子⑥
	選手2	本村凜子④	中園涼花⑥	中村茉央③	中村葵⑥
	選手3	石橋愛理④	江頭亜美⑤	原口亜依③	山口柚葉④
	選手4	副島沙来④			中村怜奈④
選手5	出雲唯楓②				

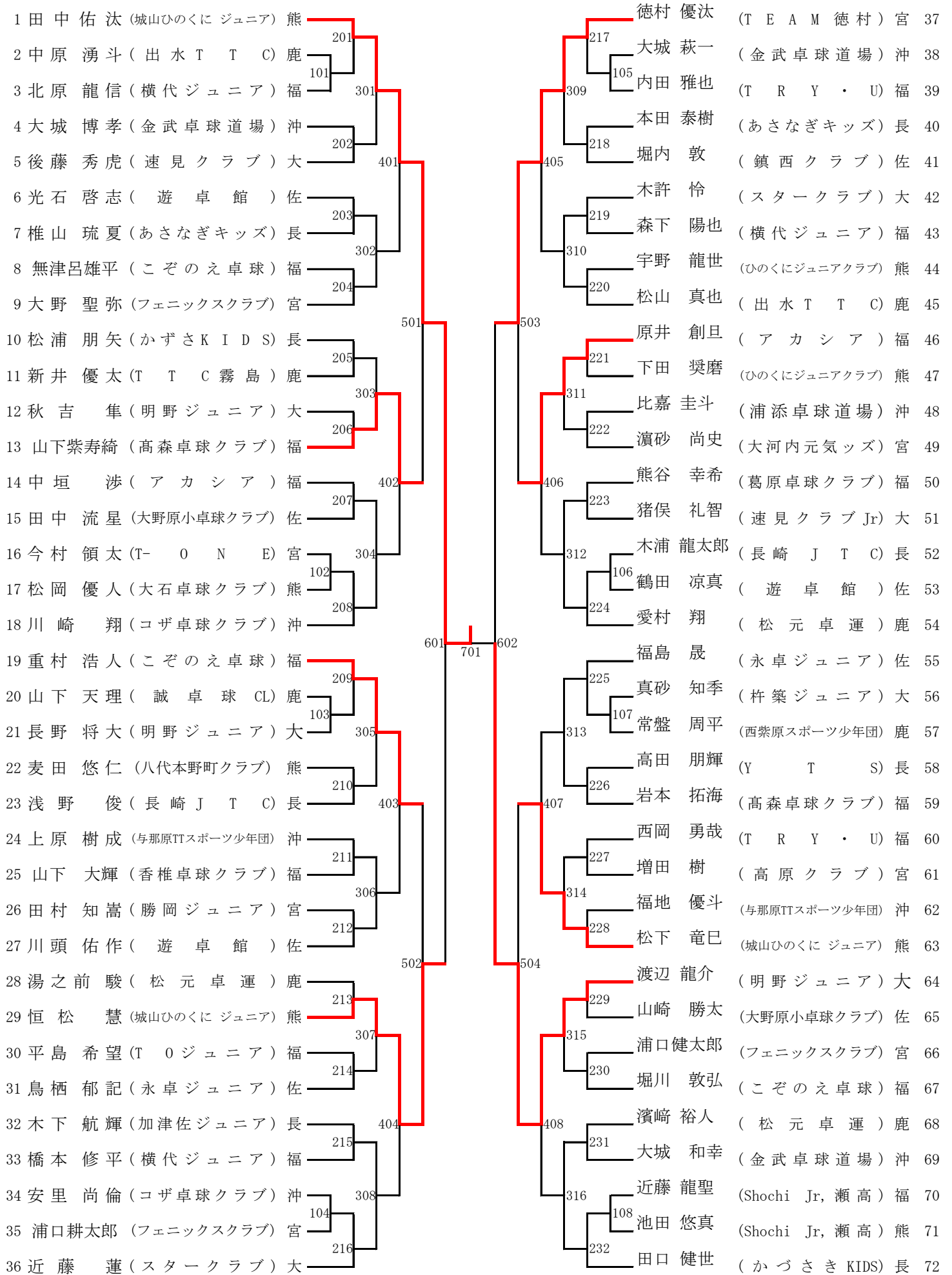
# 女子団体戦参加者名簿

(○内数字は学年)

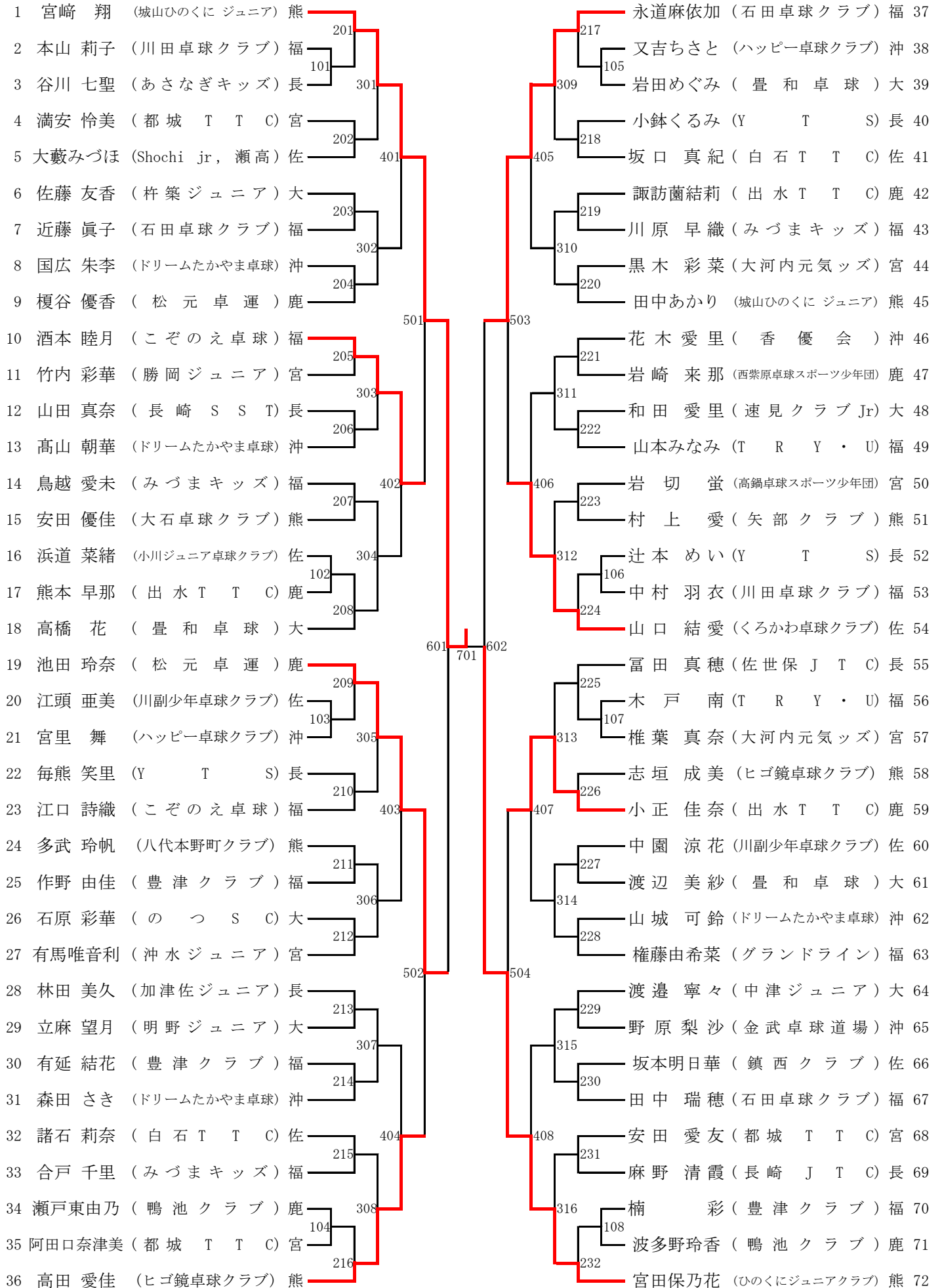
沖 縄		ドリームたかやま卓球 スポーツ少年団	ハッピー卓球クラブ	与那原TTスポーツ少年団	コザ卓球クラブ
	監督	高 山 朝 光	與 那 覇 雅 之	與 那 嶺 礼 子	神 山 明
	アドバイザー	津 田 晋 也		田 畑 卓	外 間 政 克
	選手1	森 田 さ き⑥	又 吉 ち さ と⑥	與 那 嶺 愛 理⑤	竹 西 賀 音⑥
	選手2	山 城 可 鈴⑥	新 垣 春 佳④	津 波 琳 子⑤	国 広 朱 李⑤
	選手3	高 山 朝 華⑤	宮 里 舞⑤	安 里 涼 那④	知 花 茜 李④
	選手4		與 那 覇 美 優④	新 垣 梨 乃④	
選手5					
鹿 児 島		松元卓運	出水 T T C	鴨池クラブ	西紫原スポーツ少年団
	監督	長谷川 晃正	中原 ますみ	丹 下 俊 三	諸 正 駿 治
	アドバイザー	中 島 俊 洋	辻 雅 夫	飯 山 浩 二	平 山 真 一
	選手1	池 田 玲 菜⑥	諏 訪 菌 結 莉⑥	羽 田 野 怜 香⑥	岩 崎 来 南⑥
	選手2	小 正 佳 奈⑥	熊 本 早 那⑥	瀬 戸 東 由 乃⑥	平 山 未 侑⑤
	選手3	榎 谷 優 香⑤	豊 田 莉 那⑤	中 山 莉 音⑥	橋 口 明 枝⑤
	選手4	野 中 香 菜 子②	熊 本 琉 那②	岩 小 鈴④	鮫 島 瑠 衣④
選手5					
福 岡		石田卓球クラブA	豊津クラブA	こぞのえ卓球	豊津クラブB
	監督	石 田 弘 樹	有 延 光 司	小 園 江 慶 二	寺 崎 功
	アドバイザー	石 田 千 栄 子		松 竹 紀 昭	
	選手1	早 田 ひ な⑥	有 延 結 花⑥	坂 元 睦 月⑥	山 本 菜 々 子⑥
	選手2	永 道 麻 依 加⑥	作 野 由 佳⑤	増 田 千 鶴③	寺 坂 璃 乃④
	選手3	田 中 瑞 穂⑥	楠 彩⑥	平 田 智 美④	袈 裟 丸 侑 奈④
	選手4	江 口 詩 織⑥		竹 山 紗 矢①	
	選手5				
		石田卓球クラブB	川田卓球クラブ	みづまキッズ	博多卓球クラブ
	監督	石 田 千 栄 子	川 田 勇	吉 田 勝 之	小 山 大 地
	アドバイザー	石 田 弘 樹	川 田 久 美 子	吉 住 直 美	長 野 友 也
	選手1	近 藤 眞 子⑥	中 村 羽 衣⑤	鳥 越 愛 未⑥	八 田 望⑥
	選手2	近 藤 眞 由④	本 山 莉 子⑤	川 原 早 織⑥	猪 上 奈 津 美②
	選手3	舌 間 あ ず み②	中 村 羽 花①	岩 川 莉 紗④	高 村 幸 佐②
選手4	田 邊 華 子②		吉 住 聖 香②		
選手5					



ホープス男子シングルス

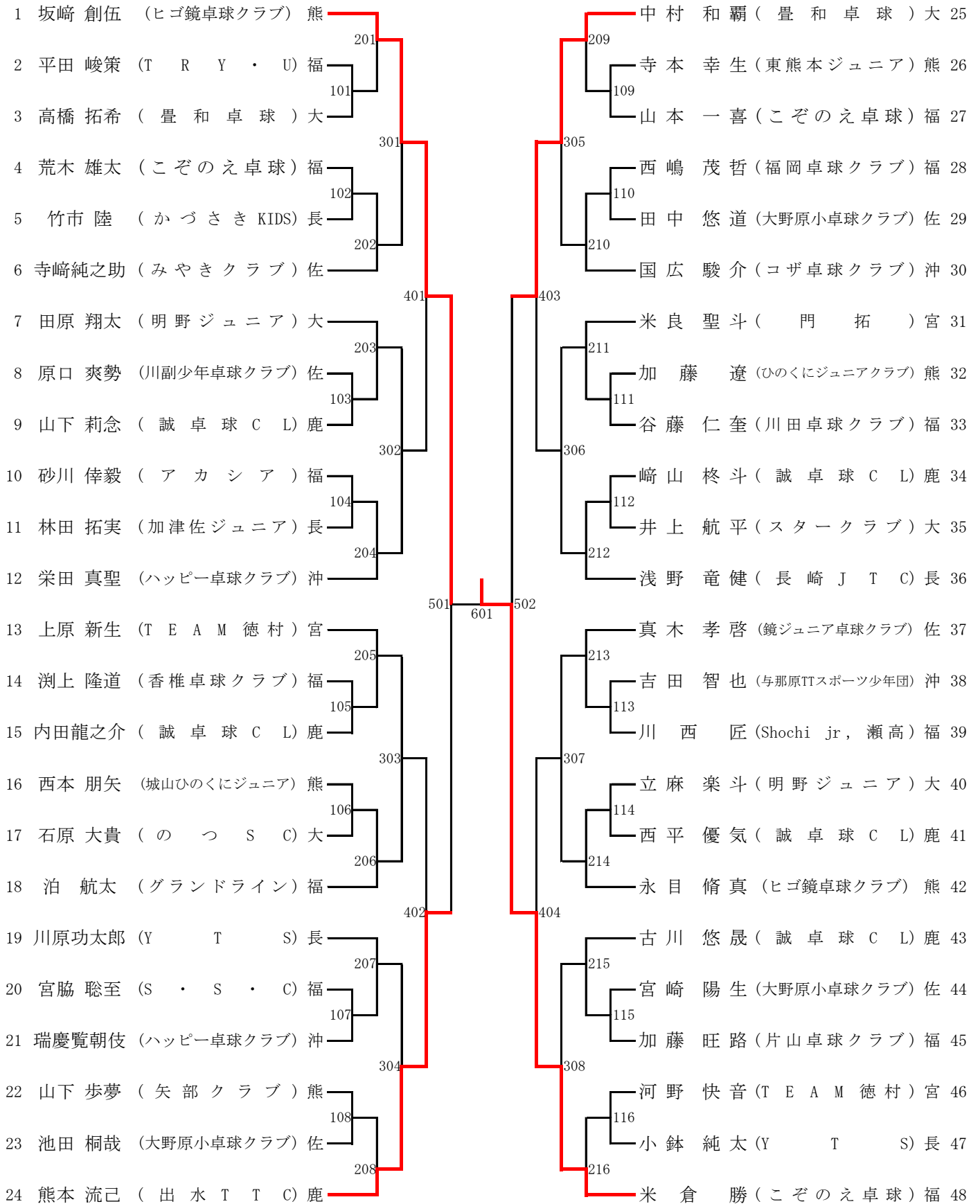


ホープス女子シングルス





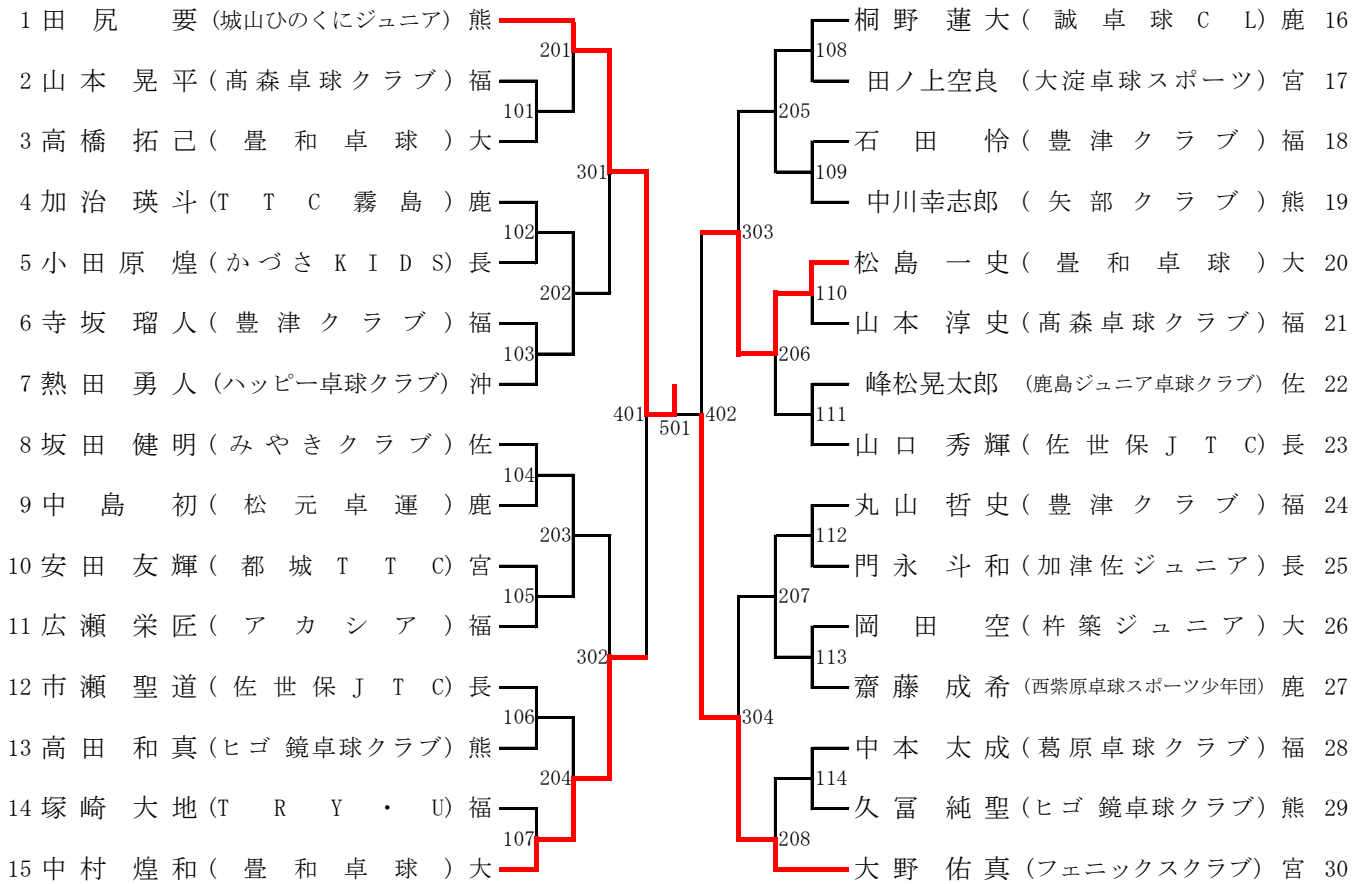
カブ男子シングルス



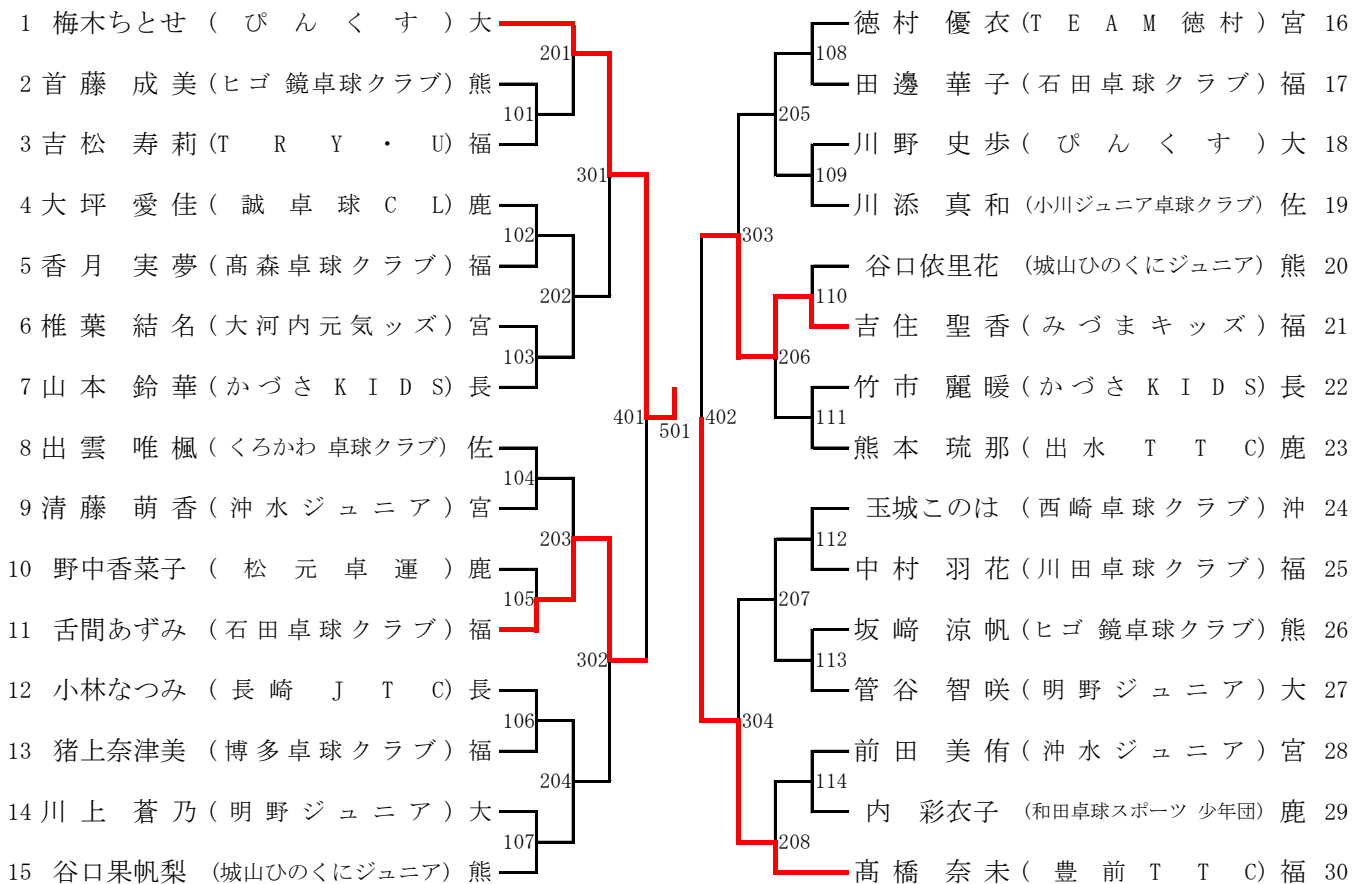
### カブ女子シングルス

1 麻生 麗名 (長崎 S S T) 長	201	28 本村 凜子 (くろかわ卓球クラブ) 佐	209
2 奥下伊緒里 (中津ジュニア) 大	101	29 出水 彩花 (星峯卓球スポーツ少年団) 鹿	112
3 山口 結生 (みづまキッズ) 福	301	30 寺坂 璃乃 (豊津クラブ) 福	305
4 鶴迫 麗華 (星峯卓球スポーツ少年団) 鹿	102	31 和田みなみ (ハッピー卓球クラブ) 沖	113
5 氏原 菜々 (かづさ K I D S) 長	202	32 貞方 美咲 (長崎 S S T) 長	210
6 新垣 梨乃 (与那原TTスポーツ少年団) 沖	103	33 吉永 理乃 (ヒゴ鏡卓球クラブ) 熊	114
7 石橋 愛理 (くろかわ卓球クラブ) 佐	401	34 篠田穂乃香 (明野ジュニア) 大	403
8 鬼塚ちひろ (TEAM 零) 福	203	35 野田 有希 (S · S · C) 福	115
9 首藤 美咲 (ヒゴ鏡卓球クラブ) 熊	104	36 児玉 彩希 (高鍋卓球スポーツ少年団) 宮	211
10 増田 和 (高原クラブ) 宮	302	37 原口 亜依 (川副少年卓球クラブ) 佐	116
11 秋吉 翼 (明野ジュニア) 大	105	38 小林 彩香 (長崎 J T C) 長	306
12 袈裟丸侑奈 (豊津クラブ) 福	204	39 関屋あゆみ (星峯卓球スポーツ少年団) 鹿	117
13 岩 小 鈴 (鴨池クラブ) 鹿	501	40 近藤 真由 (石田卓球クラブ) 福	212
14 新垣 春佳 (ハッピー卓球クラブ) 沖	601	41 渡邊 濃乃 (中津ジュニア) 大	502
15 増田 千鶴 (こぞのえ卓球) 福	205	42 黒木 美波 (門 拓) 宮	213
16 山本紘菜子 (かづさ K I D S) 長	106	43 杉原 黎 (西有田ジュニア卓球クラブ) 佐	118
17 奥野日南子 (TEAM 徳村) 宮	303	44 品田 響妃 (八代本野町クラブ) 熊	307
18 平野 友菜 (八代本野町クラブ) 熊	107	45 平田 智美 (こぞのえ卓球) 福	119
19 中村 茉央 (川副少年卓球クラブ) 佐	206	46 知花 茜季 (コザ卓球クラブ) 沖	214
20 福原 結衣 (Shochi jr, 瀬高) 福	108	47 指宿 葵 (T T C 霧島) 鹿	404
21 松浪 礼佳 (杵築ジュニア) 大	402	48 松浦 有優 (かづさ K I D S) 長	120
22 與那覇美優 (ハッピー卓球クラブ) 沖	109	49 岩川 莉紗 (みづまキッズ) 福	215
23 房野 沙紀 (石田卓球クラブ) 福	207	50 池田 真菜 (Shochi jr, 瀬高) 熊	121
24 副島 沙来 (くろかわ卓球クラブ) 佐	110	51 新野 奈月 (中津ジュニア) 大	308
25 鮫島 瑠衣 (西紫原卓球スポーツ少年団) 鹿	304	52 安里 涼那 (与那原TTスポーツ少年団) 沖	122
26 齋田 幸恵 (フェニックスクラブ) 宮	111	53 疋田日向子 (高鍋卓球スポーツ少年団) 宮	216
27 宮田 玲香 (ひのくにジュニアクラブ) 熊	208	54 江上 明里 (Shochi jr, 瀬高) 福	

バンビ男子シングルス



バンビ女子シングルス



# 個人戦参加者名簿

(○内数字は学年)

	ホープス男子	ホープス女子	カブ男子	カブ女子	バンビ男子	バンビ女子
熊本	1 田中 佑汰 ⑥ <small>城山ひのくにジュニア</small>	宮崎 翔 ⑥ <small>城山ひのくにジュニア</small>	坂崎 創伍 ④ <small>ヒゴ鏡卓球クラブ</small>	宮田 玲香 ④ <small>ひのくにジュニアクラブ</small>	田尻 要 ② <small>城山ひのくにジュニア</small>	谷口 果帆梨 ② <small>城山ひのくにジュニア</small>
	2 松下 竜巳 ⑥ <small>城山ひのくにジュニア</small>	宮田 保野花 ⑥ <small>ひのくにジュニアクラブ</small>	永目 脩真 ④ <small>ヒゴ鏡卓球クラブ</small>	吉永 理乃 ④ <small>ヒゴ鏡卓球クラブ</small>	中川 幸志郎 ② <small>矢部クラブ</small>	谷口 依里花 ② <small>城山ひのくにジュニア</small>
	3 下田 奨磨 ⑥ <small>ひのくにジュニアクラブ</small>	高田 愛佳 ⑥ <small>ヒゴ鏡卓球クラブ</small>	西本 朋矢 ③ <small>城山ひのくにジュニア</small>	池田 真菜 ④ <small>Shochi Jr, 瀬高</small>	高田 和真 ② <small>ヒゴ鏡卓球クラブ</small>	坂崎 涼帆 ② <small>ヒゴ鏡卓球クラブ</small>
	4 松岡 優人 ⑤ <small>大石卓球クラブ</small>	田中 あかり ⑥ <small>城山ひのくにジュニア</small>	加藤 遼 ④ <small>ひのくにジュニアクラブ</small>	首藤 美咲 ③ <small>ヒゴ鏡卓球クラブ</small>	久富 純聖 ① <small>ヒゴ鏡卓球クラブ</small>	首藤 成美 ① <small>ヒゴ鏡卓球クラブ</small>
	5 恒松 慧 ⑥ <small>城山ひのくにジュニア</small>	多武 玲帆 ⑥ <small>八代本野町クラブ</small>	山下 歩夢 ③ <small>矢部クラブ</small>	品田 響妃 ③ <small>八代本野町クラブ</small>		
	6 宇野 龍世 ⑥ <small>ひのくにジュニアクラブ</small>	村上 愛 ⑥ <small>矢部クラブ</small>	寺本 幸生 ③ <small>東熊本ジュニア</small>	平野 友菜 ④ <small>八代本野町クラブ</small>		
	7 麦田 悠仁 ⑤ <small>八代本野町クラブ</small>	志垣 成美 ⑥ <small>ヒゴ鏡卓球クラブ</small>				
	8 池田 悠真 ⑤ <small>Shochi Jr, 瀬高</small>	安田 優佳 ⑥ <small>大石卓球クラブ</small>				
長崎	1 田口 健世 ⑥ <small>かづさKIDS</small>	富田 真穂 ⑥ 佐世保JTC	浅野 竜健 ④ 長崎JTC	麻生 麗名 ④ 長崎SST	山口 秀輝 ② 佐世保JTC	山本 鈴華 ② かづさKIDS
	2 松浦 朋矢 ⑥ <small>かづさKIDS</small>	林田 実久 ⑥ <small>加津佐ジュニア</small>	川原 功太郎 ④ Y T S	松浦 有優 ④ <small>かづさKIDS</small>	市瀬 聖道 ① 佐世保JTC	竹市 麗暖 ① <small>かづさKIDS</small>
	3 本田 泰樹 ⑥ <small>あさなぎキッズ</small>	山鹿 真奈 ⑤ 長崎SST	竹市 陸 ④ <small>かづさKIDS</small>	山本 紘菜子 ④ <small>かづさKIDS</small>	小田原 煌 ① <small>かづさKIDS</small>	小林 なつみ ① 長崎JTC
	4 木浦 龍太郎 ⑥ 長崎JTC	毎熊 笑里 ⑤ Y T S	林田 拓実 ④ <small>加津佐ジュニア</small>	貞方 美咲 ③ 長崎SST	門永 斗和 ② <small>加津佐ジュニア</small>	
	5 椎山 瑠夏 ⑥ <small>あさなぎキッズ</small>	小鉢 くるみ ⑥ Y T S	小鉢 純太 ③ Y T S	氏原 菜々 ③ <small>かづさKIDS</small>		
	6 浅野 俊 ⑤ 長崎JTC	浅野 清霞 ⑥ 長崎JTC		小林 彩香 ④ 長崎JTC		
	7 木下 航輝 ⑥ <small>加津佐ジュニア</small>	辻本 めい ⑤ Y T S				
	8 高田 朋輝 ⑤ Y T S	谷川 七聖 ⑥ <small>あさなぎキッズ</small>				
宮崎	1 徳村 優汰 ⑥ TEAM徳村	有馬 唯音利 ⑥ <small>沖水ジュニア</small>	上原 新生 ③ TEAM徳村	黒木 美波 ④ 門拓	大野 佑真 ② <small>フェニックスクラブ</small>	徳村 優衣 ② TEAM徳村
	2 大野 聖弥 ⑤ <small>フェニックスクラブ</small>	岩切 蛍 ⑥ <small>高鍋卓球スポーツ少年団</small>	米良 聖斗 ③ 門拓	奥野日南子 ④ TEAM徳村	安田 友輝 ② 都城TTC	前田 美侑 ② <small>沖水ジュニア</small>
	3 増田 樹 ⑥ 高原クラブ	竹内 彩華 ⑥ <small>勝岡ジュニア</small>	河野 快音 ③ TEAM徳村	増田 和 ④ 高原クラブ	田ノ上空良 ② <small>大淀卓球スポーツ</small>	清藤 萌香 ② <small>沖水ジュニア</small>
	4 田村 知嵩 ⑥ <small>勝岡ジュニア</small>	安田 愛友 ⑤ 都城TTC		児玉 彩希 ④ <small>高鍋卓球スポーツ少年団</small>		椎葉 結名 ② <small>大河内元気ッズ</small>
	5 今村 領太 ⑥ T-ONE	黒木 彩菜 ⑤ <small>大河内元気ッズ</small>		疋田 日向子 ④ <small>高鍋卓球スポーツ少年団</small>		
	6 浦口 健太郎 ⑥ <small>フェニックスクラブ</small>	椎葉 真奈 ⑥ <small>大河内元気ッズ</small>		齊田 幸恵 ③ <small>フェニックスクラブ</small>		
	7 浦口 耕太郎 ⑥ <small>フェニックスクラブ</small>	満安 怜美 ⑤ 都城TTC				
	8 濱砂 尚史 ⑥ <small>大河内元気ッズ</small>	阿多口奈津美 ⑥ 都城TTC				

# 個人戦参加者名簿

(○内数字は学年)

	ホープス男子	ホープス女子	カブ男子	カブ女子	バンビ男子	バンビ女子	
大分	1	近藤 蓮 スタークラブ ⑥	高橋 花 豊和卓球 ⑥	中村 和覇 豊和卓球 ④	渡邊 濃乃 中津ジュニア ④	中村 煌和 豊和卓球 ①	梅木 ちとせ びんくす ②
	2	渡辺 龍介 明野ジュニア ⑤	渡邊 寧々 中津ジュニア ⑥	立麻 楽斗 明野ジュニア ④	松浪 礼佳 杵築ジュニア ④	松島 一史 豊和卓球 ②	管谷 智咲 明野ジュニア ②
	3	秋吉 隼 明野ジュニア ⑥	渡辺 美紗 豊和卓球 ⑤	田原 翔太 明野ジュニア ③	篠田 穂乃香 明野ジュニア ④	岡田 空 杵築ジュニア ①	川野 志歩 びんくす ②
	4	長野 将大 明野ジュニア ⑥	佐藤 友香 杵築ジュニア ⑥	石原 大貴 のつSC ④	秋吉 翼 明野ジュニア ③	高橋 拓己 豊和卓球 ①	川上 蒼乃 明野ジュニア 幼
	5	猪俣 礼智 速見クラブJr ⑤	立麻 望月 明野ジュニア ⑥	井上 航平 スタークラブ ④	新野 奈月 中津ジュニア ④		
	6	木許 怜 スタークラブ ⑤	和田 愛里 速見クラブJr ⑤	高橋 拓希 豊和卓球 ③	奥下伊緒里 中津ジュニア ④		
	7	後藤 秀虎 速見クラブJr ⑥	石原 彩華 のつSC ⑤				
	8	真砂 知季 杵築ジュニア ⑥	岩田 めぐみ 豊和卓球 ⑥				
佐賀	1	福島 晟 永卓ジュニア ⑥	山口 結愛 くろかわ卓球クラブ ⑤	真木 孝啓 鏡ジュニア卓球クラブ ③	本村 凜子 くろかわ卓球クラブ ④	坂田 健明 みやきクラブ ①	出雲 唯楓 くろかわ卓球クラブ ②
	2	田中 流星 大野原小卓球クラブ ⑥	中園 涼花 川副少年卓球クラブ ⑥	寺崎 純之介 みやきクラブ ④	石橋 愛理 くろかわ卓球クラブ ④	峰松 晃太郎 鹿島ジュニア卓球クラブ 幼	川添 真和 小川ジュニア卓球クラブ ②
	3	光石 啓志 遊卓館 ⑤	大藪 みづほ ShochiJr. 瀬高 ⑤	田中 悠道 大野原小卓球クラブ ④	副島 沙来 くろかわ卓球クラブ ④		
	4	鶴田 凌真 遊卓館 ⑤	坂本 明日華 川副少年卓球クラブA ⑥	原口 爽勢 川副少年卓球クラブ ④	中村 茉央 川副少年卓球クラブ ③		
	5	川頭 佑作 遊卓館 ⑤	坂口 真紀 鎮西クラブ ⑥	宮寄 陽生 大野原小卓球クラブ ④	杉原 黎 西有田ジュニア卓球くらぶ ④		
	6	堀内 敦 鎮西クラブ ⑥	諸石 莉奈 白石TTC ⑤	池田 桐哉 大野原小卓球クラブ ④	原口 亜依 川副少年卓球クラブ ③		
	7	山崎 勝太 大野原小卓球クラブ ⑥	浜道 菜緒 小川ジュニア卓球クラブ ⑥				
	8	鳥巢 郁記 永卓ジュニア ⑤	江頭 亜美 川副少年卓球クラブ ⑤				
沖縄	1	川崎 翔 コザ卓球クラブ ⑥	花木 愛理 香優会 ⑤	栄田 真聖 ハッピー卓球クラブ ④	新垣 春佳 ハッピー卓球クラブ ④	熱田 勇人 ハッピー卓球クラブ ②	玉城 このは 西崎卓球クラブ ②
	2	大城 萩一 金武卓球道場 ⑤	高山 朝華 ドリームたかやま卓球スポーツ少年団 ⑤	国広 駿介 コザ卓球クラブ ④	與那覇 美優 ハッピー卓球クラブ ④		
	3	比嘉 圭斗 浦添卓球同好会 ⑥	野原 梨沙 金武卓球道場 ⑤	吉田 智也 与那原TTスポーツ少年団 ③	安里 涼那 与那原TTスポーツ少年団 ④		
	4	大城 博孝 金武卓球道場 ⑥	山城 可鈴 ドリームたかやま卓球スポーツ少年団 ⑥	瑞慶覧 朝伎 ハッピー卓球クラブ ④	新垣 梨乃 与那原TTスポーツ少年団 ④		
	5	福地 優斗 与那原TTスポーツ少年団 ⑤	国広 朱李 コザ卓球クラブ ⑤		和田 みなみ ハッピー卓球クラブ ④		
	6	安里 尚倫 コザ卓球クラブ ⑥	森田 さき ドリームたかやま卓球スポーツ少年団 ⑥		知花 茜李 コザ卓球クラブ ④		
	7	大城 和幸 金武卓球道場 ⑤	宮里 舞 ハッピー卓球クラブ ⑤				
	8	上原 樹成 与那原TTスポーツ少年団 ⑤	又吉 ちさと ハッピー卓球クラブ ⑥				

