

全九州 第20回 卓球選手権大会

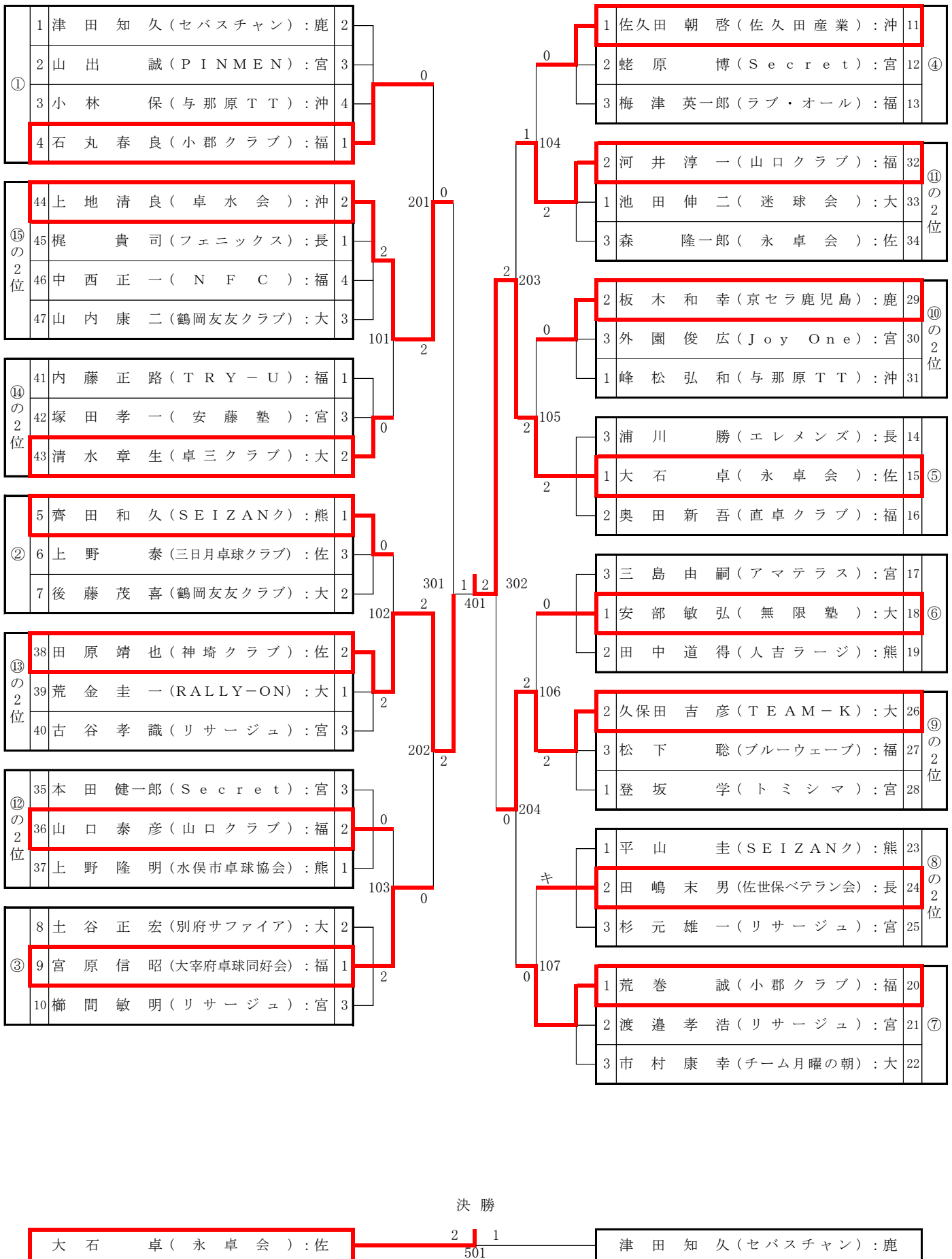
ラージボールの部

期 日：令和元年5月17日(金)～19日(日)
会 場：べっぴアリーナ(別府市総合体育館)

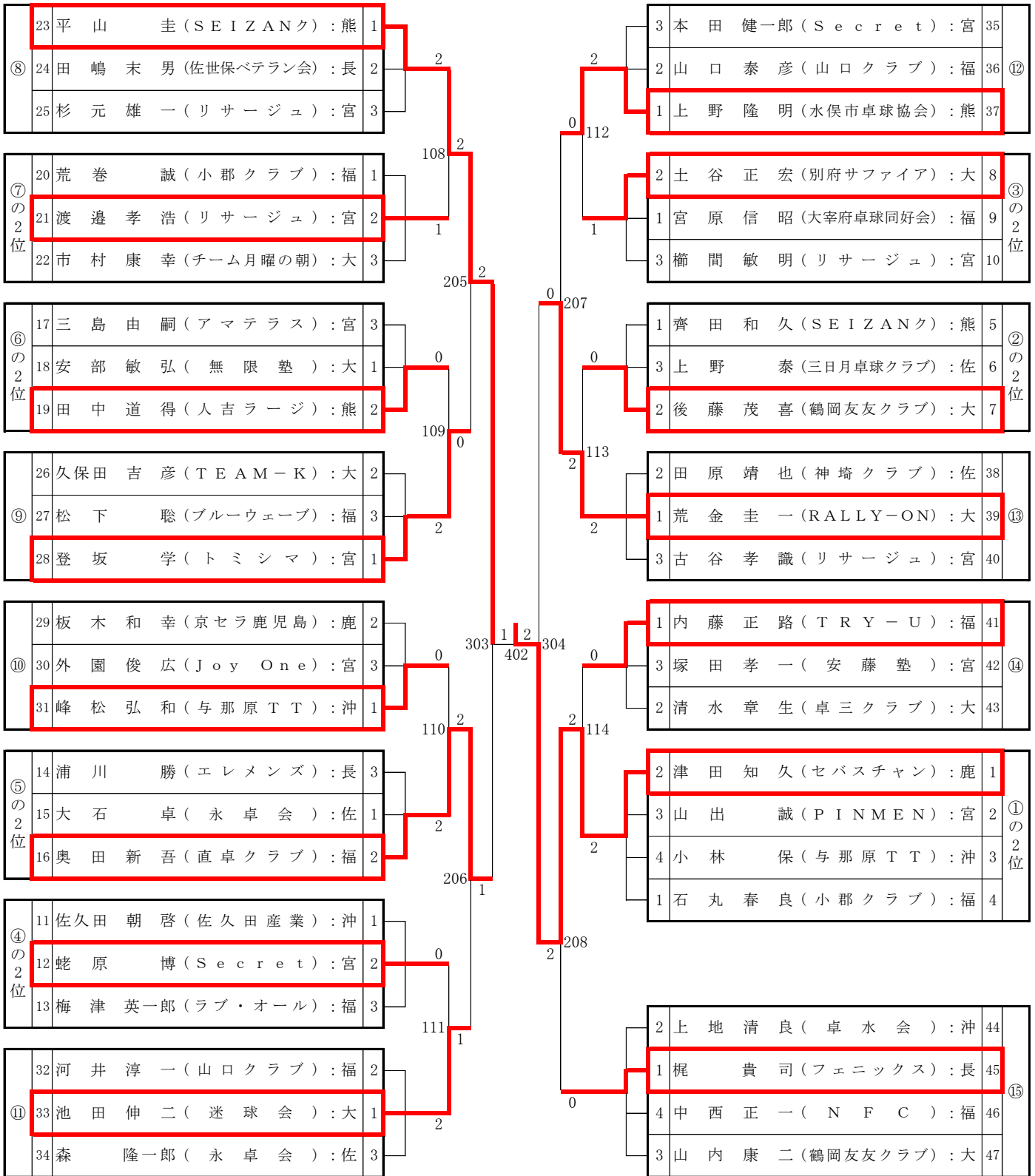
主 催／九州卓球連盟
主 管／大分県卓球連盟
後 援／大分県教育委員会・(公財)大分県体育協会
別府市・別府市教育委員会 別府市体育協会
大分合同新聞社
協 賛／(株)VICTAS・(株)タマス・日本卓球(株)



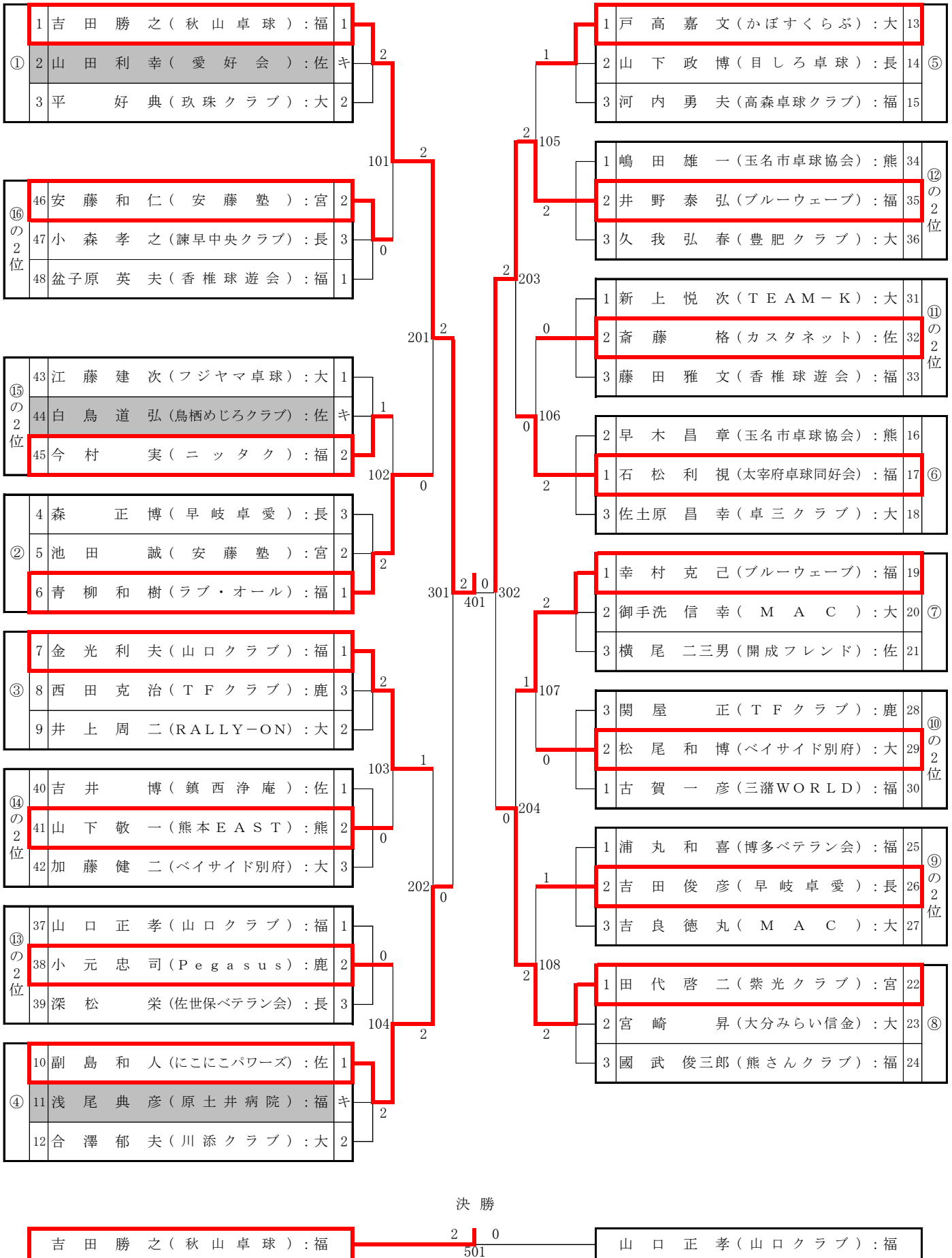
男子シングルス A (40~59歳) ①



男子シングルス A (40~59歳) ②



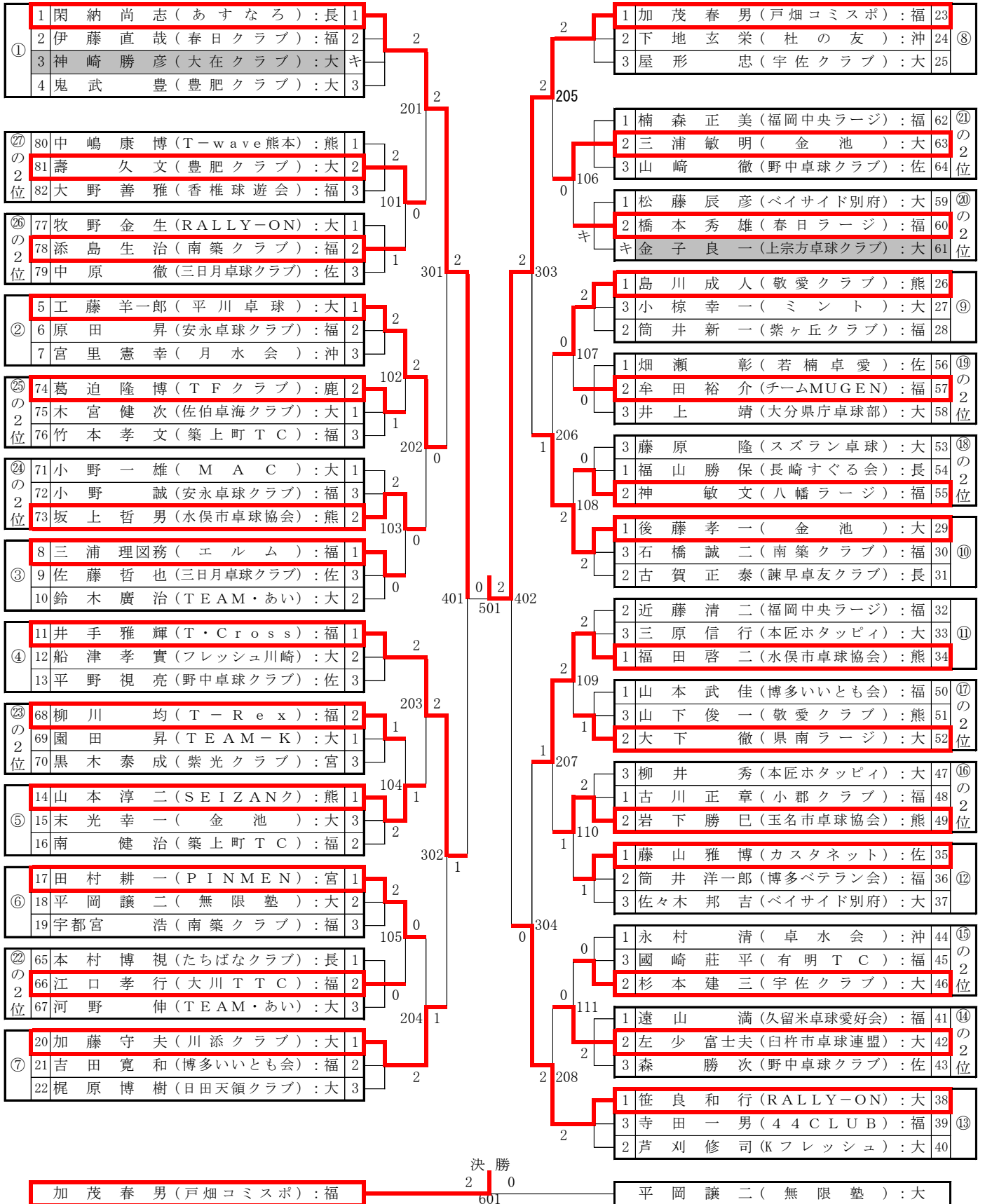
男子シングルスB (60~64歳) ①



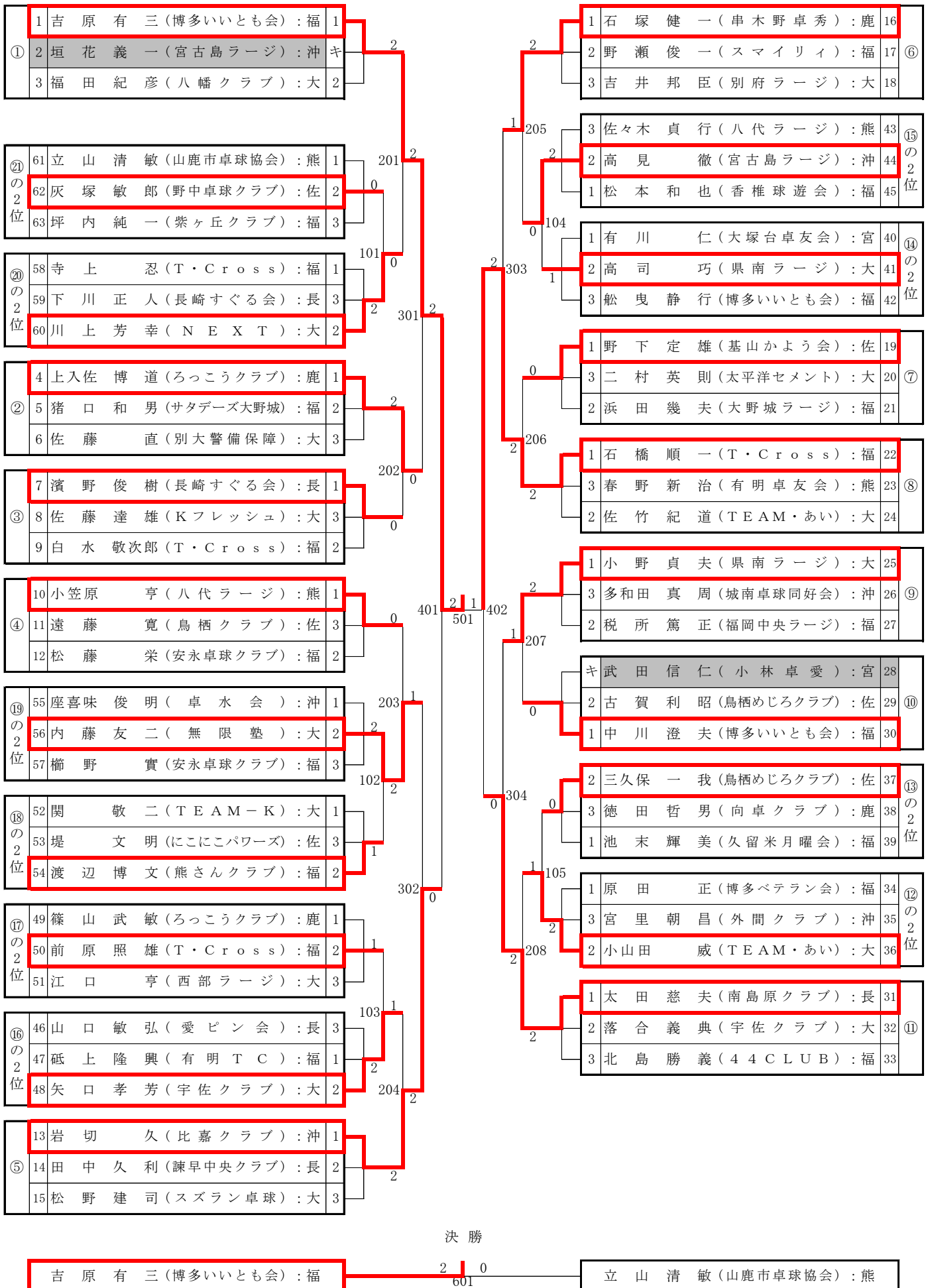
男子シングルスB (60~64歳) ②

⑨	25	浦丸和喜(博多ベテラン会):福	1	2	109	2	205	2	207	2	113	1	山口正孝(山口クラブ):福	37	13										
	26	吉田俊彦(早岐卓愛):長	2									2	2	2		2	2	2	2	2	2	2	2	2	2
	27	吉良徳丸(MAC):大	3									3	3	3		3	3	3	3	3	3	3	3	3	3
⑧の2位	22	田代啓二(紫光クラブ):宮	1	1	1	1	110	0	114	0	2	1	副島和人(にこにこパワー):佐	10	④の2位										
	23	宮崎昇(大分みらい信金):大	2									2	2	2		2	2	2	2	2	2	2	2	2	2
	24	國武俊三郎(熊さんクラブ):福	3									3	3	3		3	3	3	3	3	3	3	3	3	3
⑦の2位	19	幸村克己(ブルーウェーブ):福	1	0	0	0	111	1	115	2	2	1	金光利夫(山口クラブ):福	7	③の2位										
	20	御手洗信幸(MAC):大	2									2	2	2		2	2	2	2	2	2	2	2	2	2
	21	横尾二三男(開成フレンド):佐	3									3	3	3		3	3	3	3	3	3	3	3	3	3
⑩	28	関屋正(TFクラブ):鹿	3	2	2	2	112	2	208	0	2	1	吉井博(鎮西浄庵):佐	40	④										
	29	松尾和博(ベイサイド別府):大	2									2	2	2		2	2	2	2	2	2	2	2	2	2
	30	古賀一彦(三瀧WORLD):福	1									1	1	1		1	1	1	1	1	1	1	1	1	1
⑪	31	新上悦次(TEAM-K):大	1	2	2	2	402	2	116	0	2	1	江藤建次(フジヤマ卓球):大	43	⑤										
	32	斎藤格(カスターネット):佐	2									2	2	2		2	2	2	2	2	2	2	2	2	2
	33	藤田雅文(香椎球遊会):福	3									3	3	3		3	3	3	3	3	3	3	3	3	3
⑥の2位	16	早木昌章(玉名市卓球協会):熊	2	0	0	0	206	0	115	2	2	3	森正博(早岐卓愛):長	4	②の2位										
	17	石松利視(太宰府卓球同好会):福	1									1	1	1		1	1	1	1	1	1	1	1	1	1
	18	佐土原昌幸(卓三クラブ):大	3									3	3	3		3	3	3	3	3	3	3	3	3	3
⑤の2位	13	戸高嘉文(かぼすくらぶ):大	1	1	1	1	112	2	208	0	2	1	吉田勝之(秋山卓球):福	1	①の2位										
	14	山下政博(目しろ卓球):長	2									2	2	2		2	2	2	2	2	2	2	2	2	2
	15	河内勇夫(高森卓球クラブ):福	3									3	3	3		3	3	3	3	3	3	3	3	3	3
⑫	34	嶋田雄一(玉名市卓球協会):熊	1	2	2	2	116	0	116	0	2	2	安藤和仁(安藤塾):宮	46	⑥										
	35	井野泰弘(ブルーウェーブ):福	2									2	2	2		2	2	2	2	2	2	2	2	2	2
	36	久我弘春(豊肥クラブ):大	3									3	3	3		3	3	3	3	3	3	3	3	3	3
												1	盆子原英夫(香椎球遊会):福	48											

男子シングルスC (65~69歳) ①



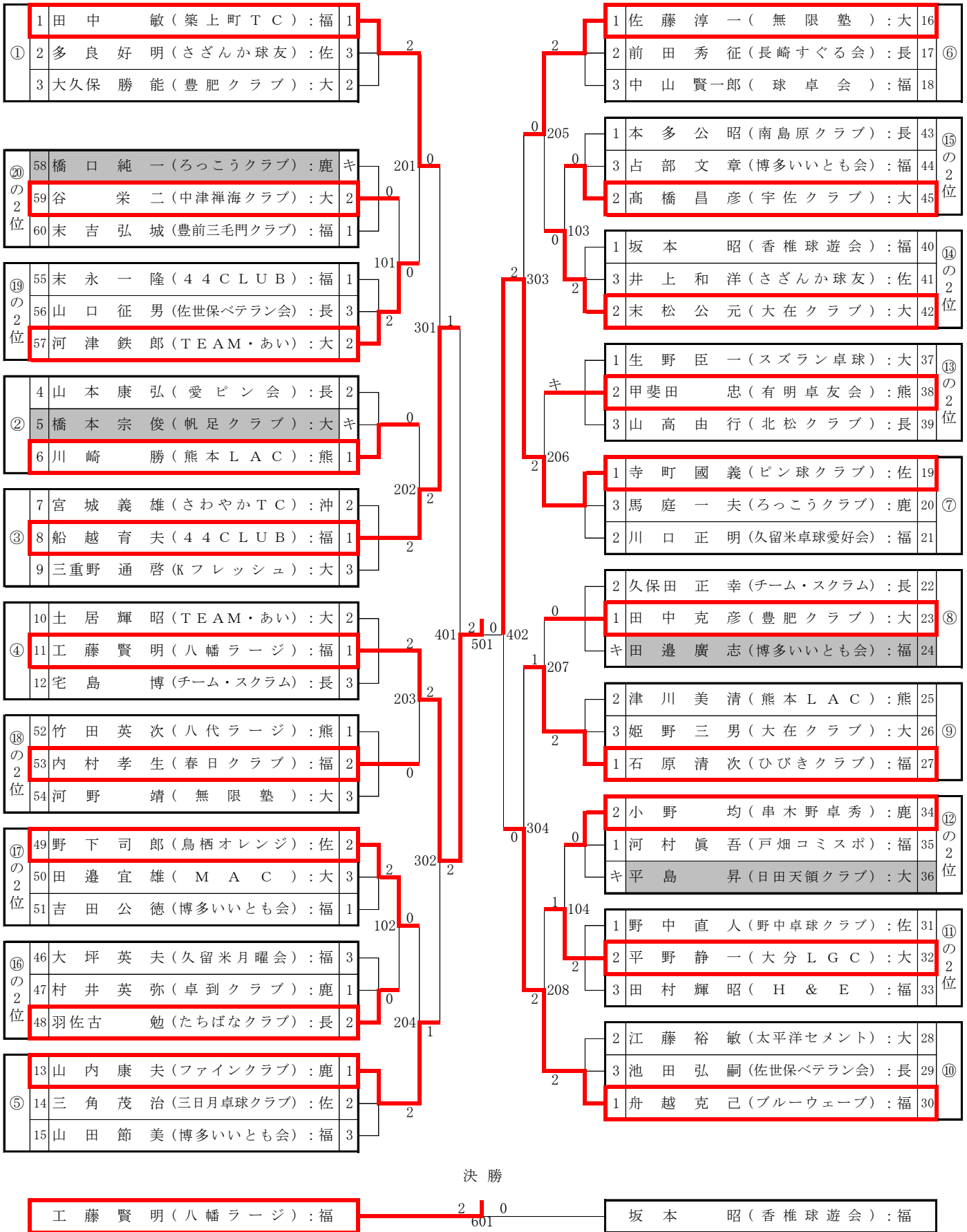
男子シングルスD (70~74歳) ①



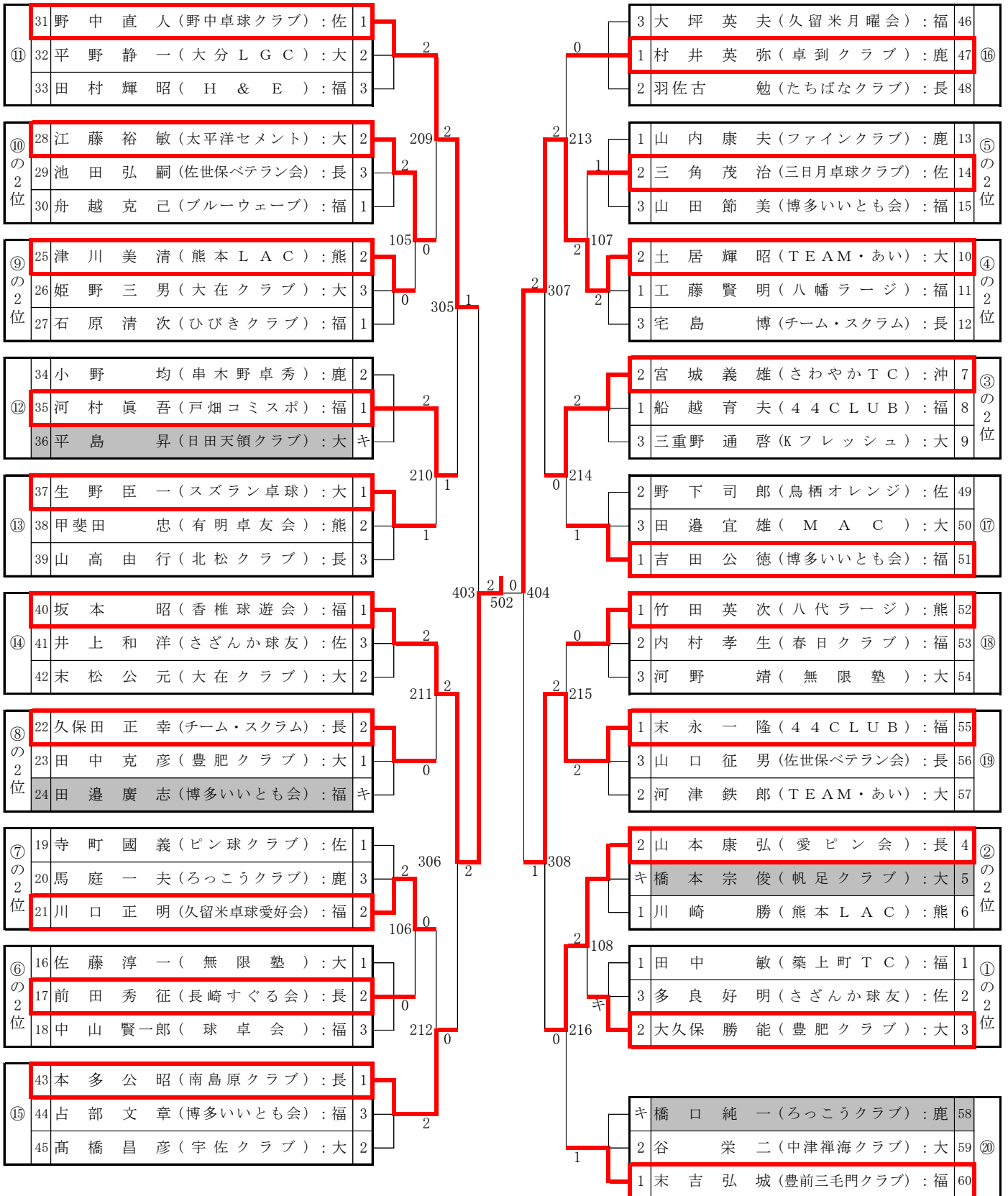
男子シングルスD (70~74歳) ②

⑫	34	原田 正 (博多ベテラン会) : 福	1	2	2	1	49				
	35	宮里 朝昌 (外間クラブ) : 沖	3				2	1	50	⑬	
	36	小山田 威 (TEAM・あい) : 大	2				0	3	51		
⑪	31	太田 慈夫 (南島原クラブ) : 長	1	209	2	1	16	⑥			
の	32	落合 義典 (宇佐クラブ) : 大	2	キ	2	2	17	の			
2	33	北島 勝義 (44CLUB) : 福	3		0	3	18	位			
⑩	28	武田 信仁 (小林卓愛) : 宮	キ	106	0	1	13	⑤			
の	29	古賀 利昭 (鳥栖めじろクラブ) : 佐	2		305	2	14	の			
2	30	中川 澄夫 (博多いいとも会) : 福	1		1	3	15	位			
⑬	37	三久保 一我 (鳥栖めじろクラブ) : 佐	2	210	0	1	10	④			
	38	徳田 哲男 (向卓クラブ) : 鹿	3				2	11	の		
	39	池末 輝美 (久留米月曜会) : 福	1				2	12	2		
⑭	40	有川 仁 (大塚台卓友会) : 宮	1	キ	0	1	7	③			
	41	高司 巧 (県南ラージ) : 大	2				8	の			
	42	船曳 静行 (博多いいとも会) : 福	3				9	2			
⑮	43	佐々木 貞行 (八代ラージ) : 熊	3	403	1	1	52	⑧			
	44	高見 徹 (宮古島ラージ) : 沖	2				2	53	の		
	45	松本 和也 (香椎球遊会) : 福	1				2	54	2		
⑨	25	小野 貞夫 (県南ラージ) : 大	1	211	1	1	55	⑩			
の	26	多和田 真周 (城南卓球同好会) : 沖	3				2	56	の		
2	27	税所 篤正 (福岡中央ラージ) : 福	2				2	57	位		
⑧	22	石橋 順一 (T・Cross) : 福	1	306	2	1	58	⑪			
の	23	春野 新治 (有明卓友会) : 熊	3				2	59	の		
2	24	佐竹 紀道 (TEAM・あい) : 大	2				2	60	2		
⑦	19	野下定雄 (基山かよう会) : 佐	1	107	0	1	4	②			
の	20	二村 英則 (太平洋セメント) : 大	3				1	5	の		
2	21	浜田 幾夫 (大野城ラージ) : 福	2				2	6	2		
⑯	46	山口 敏弘 (愛ピン会) : 長	3	212	2	1	1	①			
の	47	砥上 隆興 (有明TC) : 福	1				2	2	の		
2	48	矢口 孝芳 (宇佐クラブ) : 大	2				2	3	2		
⑪	1	篠山 武敏 (ろっこうクラブ) : 鹿	49	213	0	1	16	⑥			
の	2	前原 照雄 (T・Cross) : 福	50				2	17	の		
2	3	江口 亨 (西部ラージ) : 大	51				2	18	位		
⑩	1	石塚 健一 (串木野卓秀) : 鹿	16	108	2	1	13	⑤			
の	2	野瀬 俊一 (スマイリィ) : 福	17				0	14	の		
2	3	吉井 邦臣 (別府ラージ) : 大	18				0	15	位		
⑨	1	岩切 久 (比嘉クラブ) : 沖	13	307	0	1	10	④			
の	2	田中 久利 (諫早中央クラブ) : 長	14				2	11	の		
2	3	松野 建司 (スズラン卓球) : 大	15				2	12	2		
⑧	1	小笠原 亨 (八代ラージ) : 熊	10	109	0	1	7	③			
の	3	遠藤 寛 (鳥栖クラブ) : 佐	11				8	の			
2	2	松藤 栄 (安永卓球クラブ) : 福	12				9	2			
⑦	1	濱野 俊樹 (長崎すぐる会) : 長	7	214	0	1	52	⑧			
の	3	佐藤 達雄 (Kフレッシュ) : 大	8				2	53	の		
2	2	白水 敬次郎 (T・Cross) : 福	9				2	54	2		
⑮	1	関 敬二 (TEAM-K) : 大	52	404	1	1	55	⑩			
の	3	堤 文明 (にこにこパワーズ) : 佐	53				2	56	の		
2	2	渡辺 博文 (熊さんクラブ) : 福	54				2	57	位		
⑩	1	座喜味 俊明 (卓水会) : 沖	55	215	0	1	58	⑪			
の	2	内藤 友二 (無限塾) : 大	56				2	59	の		
2	3	櫛野 實 (安永卓球クラブ) : 福	57				2	60	2		
⑧	1	寺上 忍 (T・Cross) : 福	58	308	0	1	4	②			
の	3	下川 正人 (長崎すぐる会) : 長	59				2	5	の		
2	2	川上 芳幸 (NEXT) : 大	60				2	6	2		
⑦	1	上入佐 博道 (ろっこうクラブ) : 鹿	4	110	0	1	1	①			
の	2	猪口 和男 (サタデーズ大野城) : 福	5				2	2	の		
2	3	佐藤 直 (別大警備保障) : 大	6				2	3	2		
⑯	1	吉原 有三 (博多いいとも会) : 福	1	216	2	1	61	②			
の	キ	垣花 義一 (宮古島ラージ) : 沖	2				2	62	の		
2	2	福田 紀彦 (八幡クラブ) : 大	3				2	63	2		
⑪	1	立山 清敏 (山鹿市卓球協会) : 熊	61	216	2	1	61	②			
の	2	灰塚 敏郎 (野中卓球クラブ) : 佐	62				2	62	の		
2	3	坪内 純一 (紫ヶ丘クラブ) : 福	63				2	63	2		

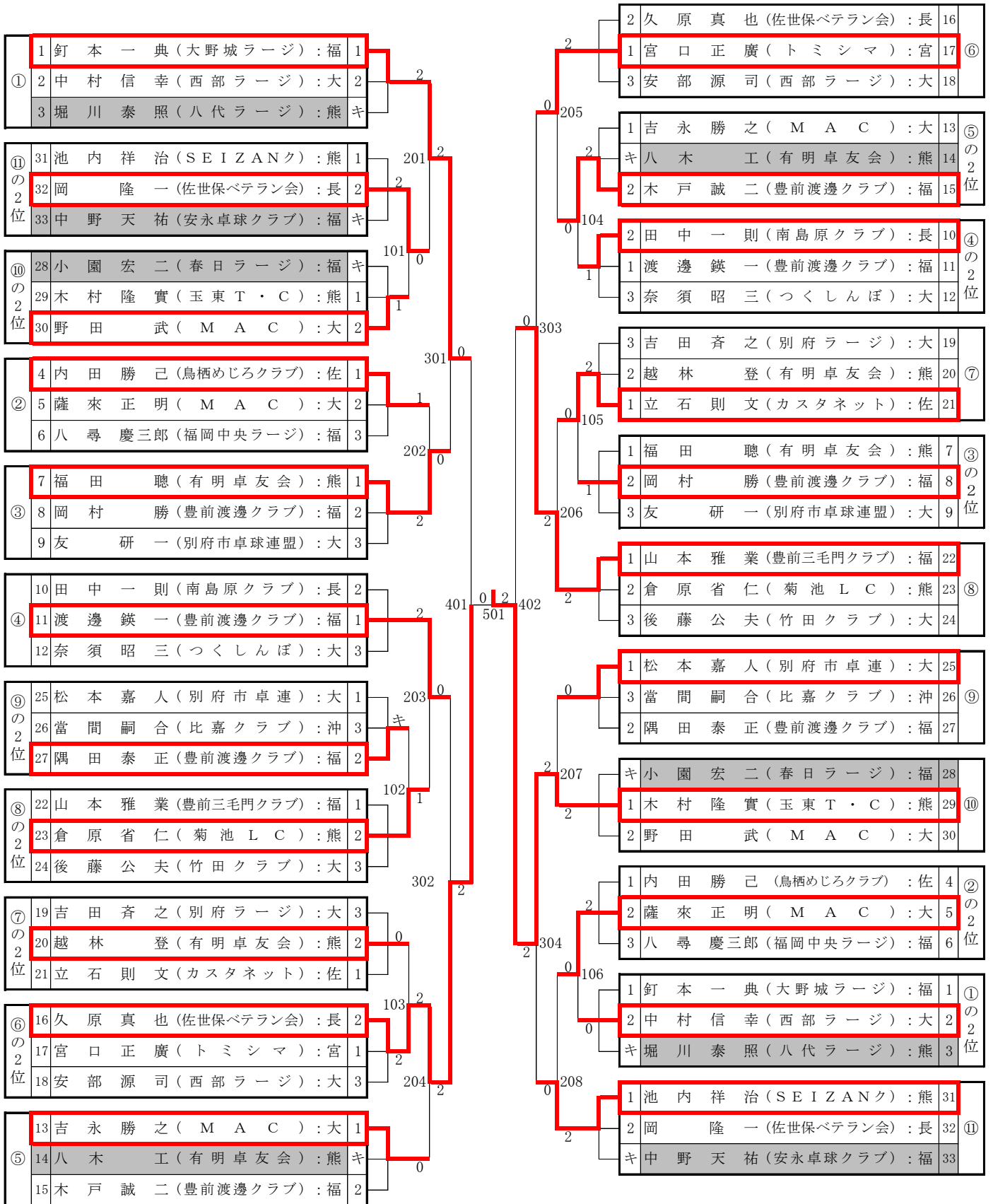
男子シングルスE (75~79歳) ①



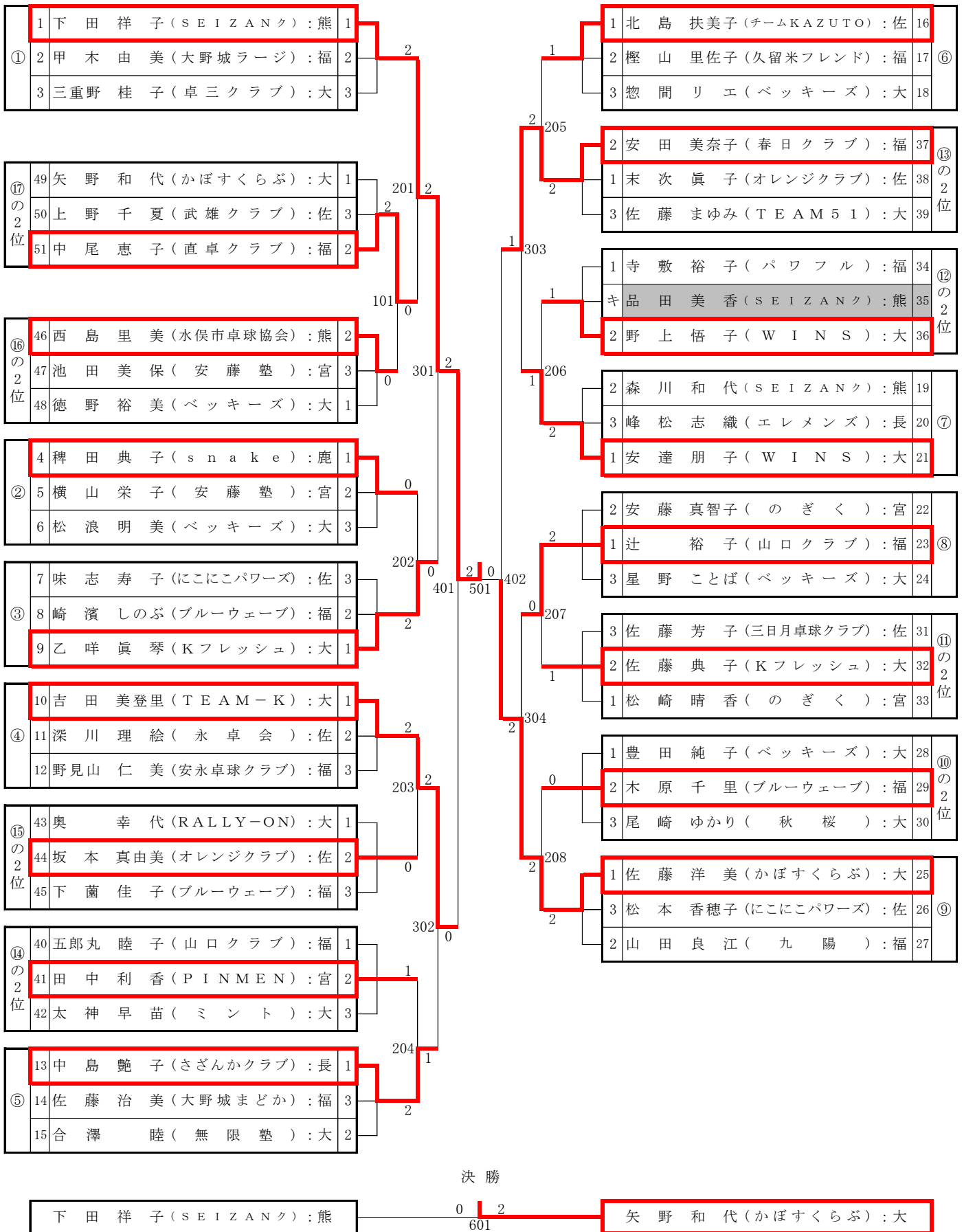
男子シングルス E (75~79歳) ②



男子シングルスF (80歳以上)



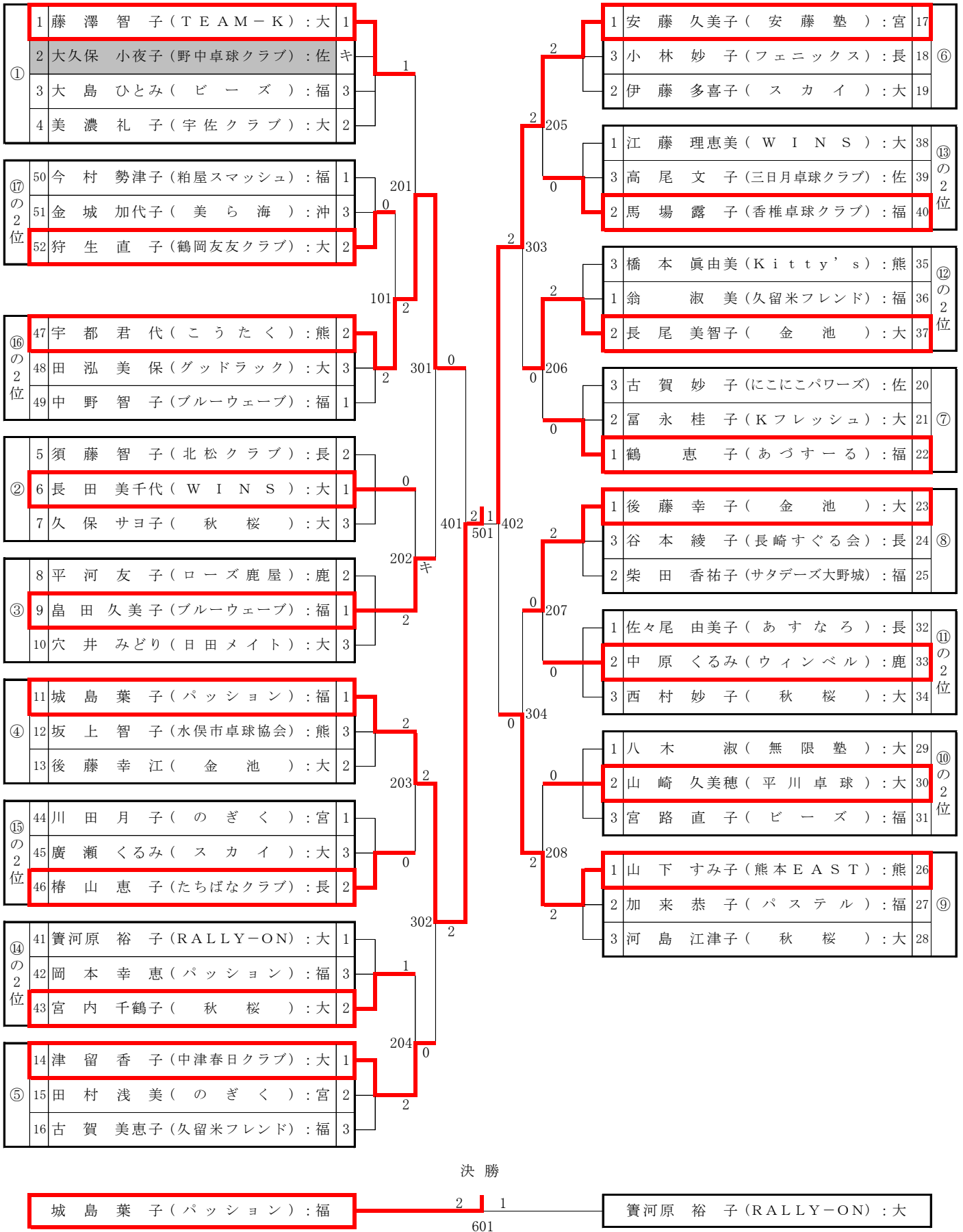
女子シングルスA (40~59歳) ①



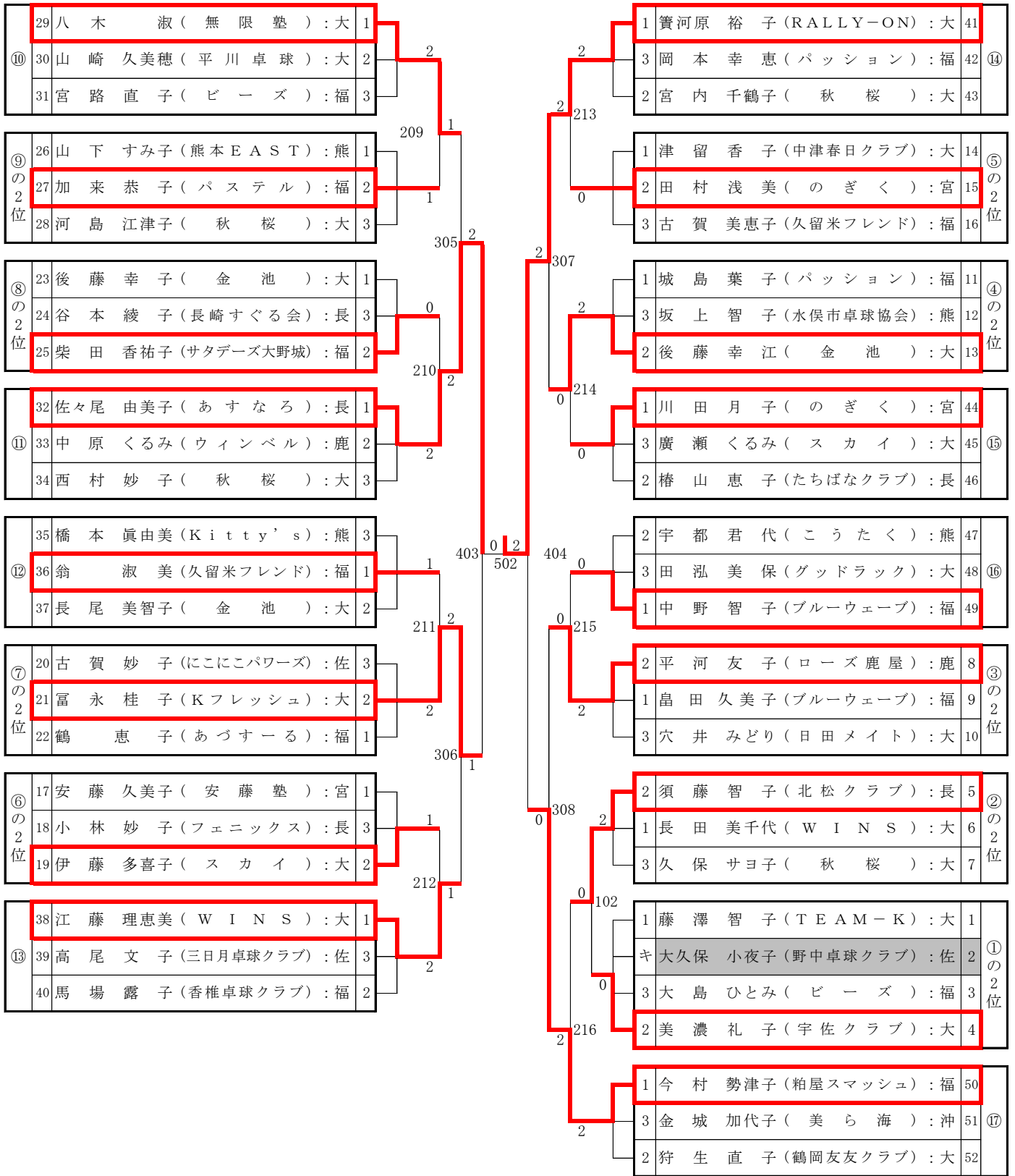
女子シングルス A (40~59歳) ②

⑩	28	豊田 純子 (ベッキーズ) : 大	1	2	2	209	2	305	1	0	307	1	213	1	五郎丸 睦子 (山口クラブ) : 福	40	⑭											
	29	木原 千里 (ブルーウェーブ) : 福	2											2	2	2		2	2	2	2	2	2	2	2	2	2	41
	30	尾崎 ゆかり (秋桜) : 大	3											3	3	3		3	3	3	3	3	3	3	3	3	3	42
⑨ の 2 位	25	佐藤 洋美 (かぼすくらぶ) : 大	1	0	2	0	2	305	1	0	307	1	213	1	中島 艶子 (さざんかクラブ) : 長	13	⑤ の 2 位											
	26	松本 香穂子 (にこにこパワーズ) : 佐	3											3	3	3		3	3	3	3	3	3	3	3	3	14	
	27	山田 良江 (九陽) : 福	2											2	2	2		2	2	2	2	2	2	2	2	2	15	
⑧ の 2 位	22	安藤 真智子 (のぎく) : 宮	2	0	2	0	2	305	1	0	307	1	213	1	吉田 美登里 (TEAM-K) : 大	10	④ の 2 位											
	23	辻 裕子 (山口クラブ) : 福	1											1	1	1		1	1	1	1	1	1	1	1	11		
	24	星野 ことば (ベッキーズ) : 大	3											3	3	3		3	3	3	3	3	3	3	3	12		
⑪	31	佐藤 芳子 (三日月卓球クラブ) : 佐	3	0	2	0	2	305	1	0	307	1	213	1	奥 幸代 (RALLY-ON) : 大	43	⑮											
	32	佐藤 典子 (Kフレッシュ) : 大	2											2	2	2		2	2	2	2	2	2	2	2	44		
	33	松崎 晴香 (のぎく) : 宮	1											1	1	1		1	1	1	1	1	1	1	1	45		
⑫	34	寺敷 裕子 (パワフル) : 福	1	0	2	0	2	305	1	0	307	1	213	2	西島 里美 (水俣市卓球協会) : 熊	46	⑯											
	35	品田 美香 (SEIZANK) : 熊	キ											キ	キ	キ		キ	キ	キ	キ	キ	キ	キ	キ	47		
	36	野上 悟子 (WINS) : 大	2											2	2	2		2	2	2	2	2	2	2	2	48		
⑦ の 2 位	19	森川 和代 (SEIZANK) : 熊	2	0	2	0	2	306	2	0	308	2	215	3	味志 寿子 (にこにこパワーズ) : 佐	7	③ の 2 位											
	20	峰松 志織 (エレメンズ) : 長	3											3	3	3		3	3	3	3	3	3	3	3	8		
	21	安達 朋子 (WINS) : 大	1											1	1	1		1	1	1	1	1	1	1	1	9		
⑥ の 2 位	16	北島 扶美子 (チームKAZUTO) : 佐	1	0	2	0	2	306	2	0	308	2	215	1	稗田 典子 (snake) : 鹿	4	② の 2 位											
	17	檜山 里佐子 (久留米フレンド) : 福	2											2	2	2		2	2	2	2	2	2	2	2	5		
	18	惣間 リエ (ベッキーズ) : 大	3											3	3	3		3	3	3	3	3	3	3	3	6		
⑬	37	安田 美奈子 (春日クラブ) : 福	2	0	2	0	2	306	2	0	308	2	215	1	下田 祥子 (SEIZANK) : 熊	1	① の 2 位											
	38	末次 眞子 (オレンジクラブ) : 佐	1											1	1	1		1	1	1	1	1	1	1	1	2		
	39	佐藤 まゆみ (TEAM51) : 大	3											3	3	3		3	3	3	3	3	3	3	3	3		
														2	216	1	矢野 和代 (かぼすくらぶ) : 大	49	⑰									
														2	2	2	3	上野 千夏 (武雄クラブ) : 佐		50								
														2	2	2	2	2		51								

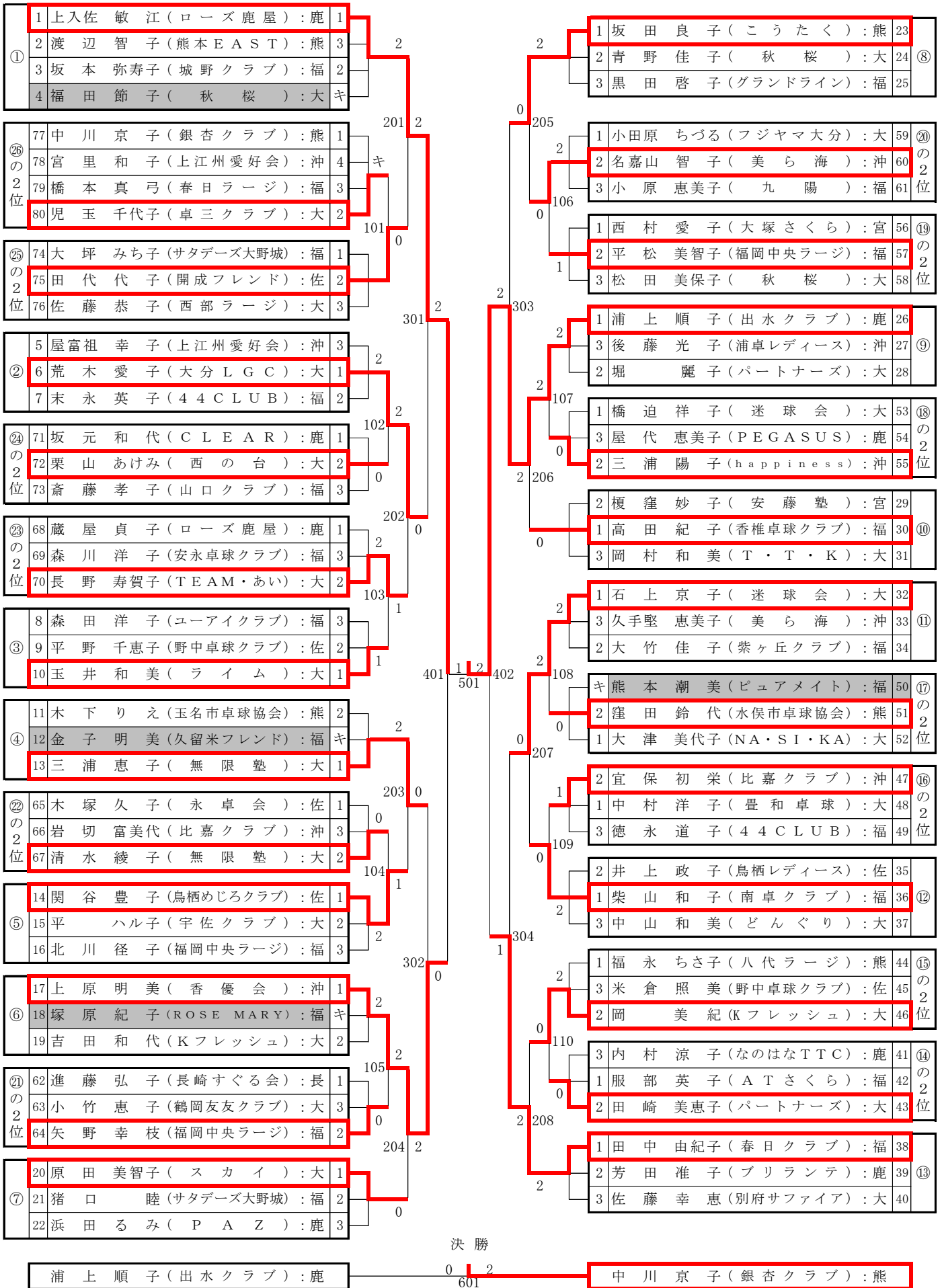
女子シングルスB (60~64歳) ①



女子シングルスB (60~64歳) ②



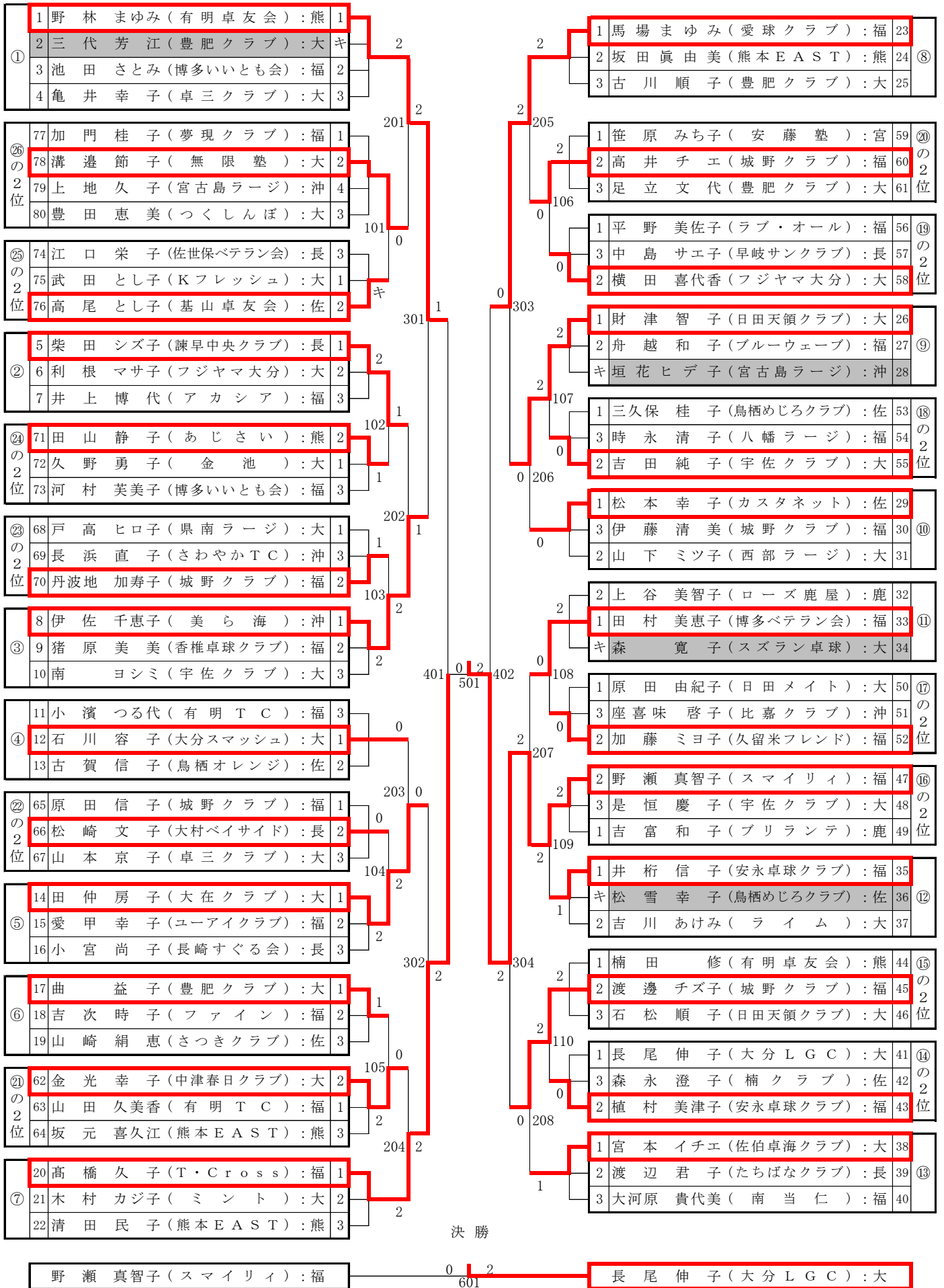
女子シングルスC (65~69歳) ①



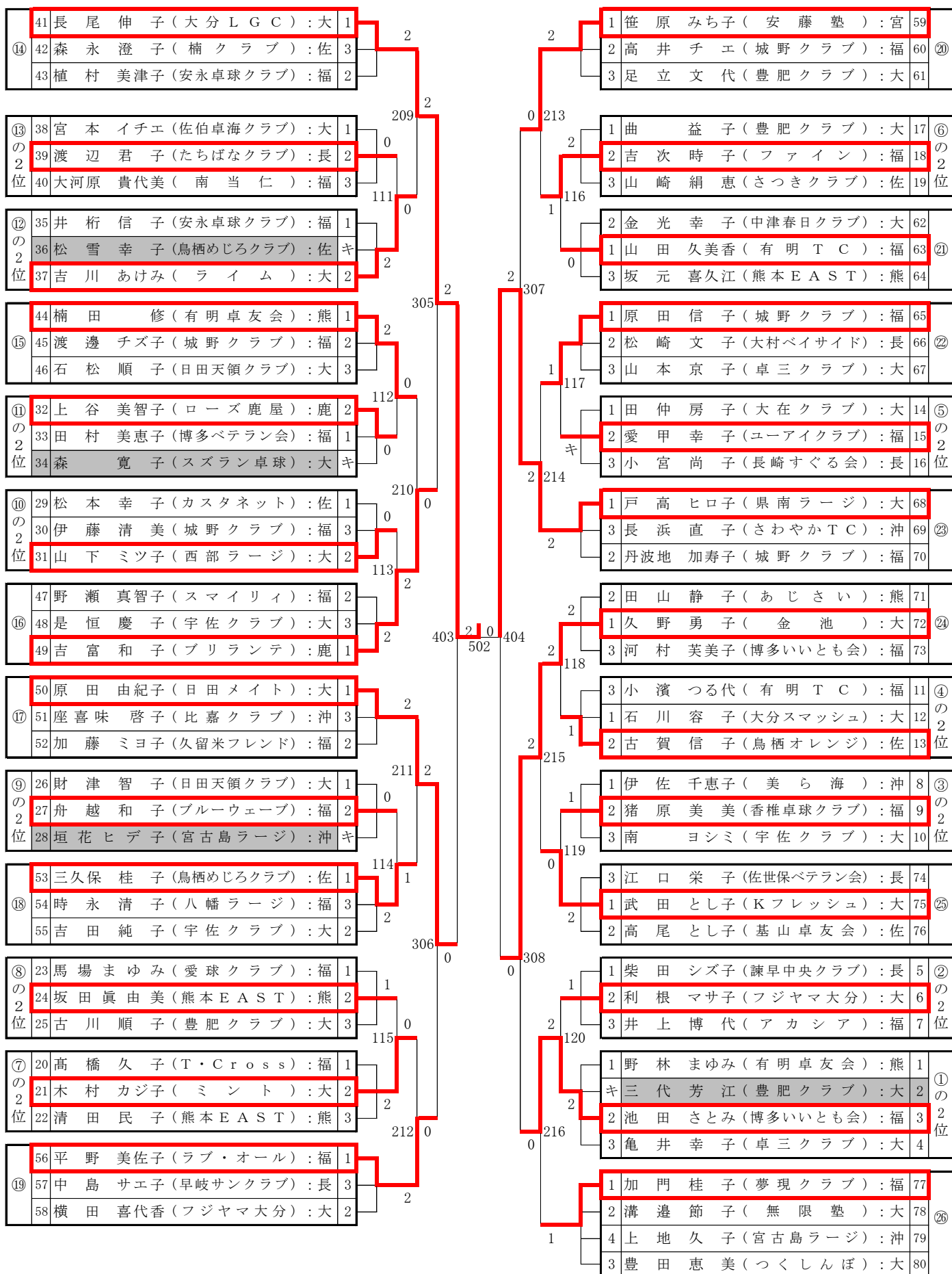
女子シングルスC (65~69歳) ②

⑭	41 内村 涼子 (なのはなTTC) : 鹿 3	2	1	1 小田原 ちづる (フジヤマ大分) : 大 59	20
42 服部 英子 (ATさくら) : 福 1	2 名嘉山 智子 (美ら海) : 沖 60				
43 田崎 美恵子 (パートナーズ) : 大 2	3 小原 恵美子 (九陽) : 福 61				
⑬ の 2 位	38 田中 由紀子 (春日クラブ) : 福 1	0	1	1 上原 明美 (香優会) : 沖 17	⑥ の 2 位
39 芳田 准子 (プリランテ) : 鹿 2	キ塚原 紀子 (ROSE MARY) : 福 18				
40 佐藤 幸恵 (別府サファイア) : 大 3	2 吉田 和代 (Kフレッシュ) : 大 19				
⑫ の 2 位	35 井上 政子 (鳥栖レディース) : 佐 2	1	2	1 進藤 弘子 (長崎すぐる会) : 長 62	⑪ の 2 位
36 柴山 和子 (南卓クラブ) : 福 1	3 小竹 恵子 (鶴岡友友クラブ) : 大 63				
37 中山 和美 (どんぐり) : 大 3	2 矢野 幸枝 (福岡中央ラージ) : 福 64				
⑮	44 福永 ちさ子 (八代ラージ) : 熊 1	2	0	1 木塚 久子 (永卓会) : 佐 65	⑫ の 2 位
45 米倉 照美 (野中卓球クラブ) : 佐 3	3 岩切 富美代 (比嘉クラブ) : 沖 66				
46 岡 美紀 (Kフレッシュ) : 大 2	2 清水 綾子 (無限塾) : 大 67				
⑪ の 2 位	32 石上 京子 (迷球会) : 大 1	0	2	1 関谷 豊子 (鳥栖めじろクラブ) : 佐 14	⑤ の 2 位
33 久手堅 恵美子 (美ら海) : 沖 3	2 平 ハル子 (宇佐クラブ) : 大 15				
34 大竹 佳子 (紫ヶ丘クラブ) : 福 2	3 北川 径子 (福岡中央ラージ) : 福 16				
⑩ の 2 位	29 榎窪 妙子 (安藤塾) : 宮 2	2	0	1 蔵屋 貞子 (ローズ鹿屋) : 鹿 68	⑬ の 2 位
30 高田 紀子 (香椎卓球クラブ) : 福 1	3 森川 洋子 (安永卓球クラブ) : 福 69				
31 岡村 和美 (T・T・K) : 大 3	2 長野 寿賀子 (TEAM・あい) : 大 70				
⑯	47 宜保 初栄 (比嘉クラブ) : 沖 2	0	2	1 坂元 和代 (CLEAR) : 鹿 71	⑭ の 2 位
48 中村 洋子 (豊和卓球) : 大 1	2 栗山 あけみ (西の台) : 大 72				
49 徳永 道子 (44CLUB) : 福 3	3 斎藤 孝子 (山口クラブ) : 福 73				
⑰	50 熊本 潮美 (ピュアメイト) : 福 キ	1	0	2 木下 りえ (玉名市卓球協会) : 熊 11	④ の 2 位
51 窪田 鈴代 (水俣市卓球協会) : 熊 2	キ金子 明美 (久留米フレンド) : 福 12				
52 大津 美代子 (NA・SI・KA) : 大 1	1 三浦 恵子 (無限塾) : 大 13				
⑨ の 2 位	26 浦上 順子 (出水クラブ) : 鹿 1	1	2	3 森田 洋子 (ユアイクラブ) : 福 8	③ の 2 位
27 後藤 光子 (浦卓レディース) : 沖 3	2 平野 千恵子 (野中卓球クラブ) : 佐 9				
28 堀 麗子 (パートナーズ) : 大 2	1 玉井 和美 (ライム) : 大 10				
⑱	53 橋迫 祥子 (迷球会) : 大 1	2	0	1 大坪 みち子 (サタデーズ大野城) : 福 74	⑮ の 2 位
54 屋代 恵美子 (PEGASUS) : 鹿 3	2 田代 代子 (開成フレンド) : 佐 75				
55 三浦 陽子 (happiness) : 沖 2	3 佐藤 恭子 (西部ラージ) : 大 76				
⑧ の 2 位	23 坂田 良子 (こうたく) : 熊 1	0	2	3 屋富祖 幸子 (上江州愛好会) : 沖 5	② の 2 位
24 青野 佳子 (秋桜) : 大 2	1 荒木 愛子 (大分LGC) : 大 6				
25 黒田 啓子 (グランドライン) : 福 3	2 末永 英子 (44CLUB) : 福 7				
⑦ の 2 位	20 原田 美智子 (スカイ) : 大 1	2	0	1 上入佐 敏江 (ローズ鹿屋) : 鹿 1	① の 2 位
21 猪口 睦 (サタデーズ大野城) : 福 2	3 渡辺 智子 (熊本EAST) : 熊 2				
22 浜田 るみ (PAZ) : 鹿 3	2 坂本 弥寿子 (城野クラブ) : 福 3				
⑲	56 西村 愛子 (大塚さくら) : 宮 1	2	0	キ福田 節子 (秋桜) : 大 4	⑯ の 2 位
57 平松 美智子 (福岡中央ラージ) : 福 2	1 中川 京子 (銀杏クラブ) : 熊 77				
58 松田 美保子 (秋桜) : 大 3	4 宮里 和子 (上江州愛好会) : 沖 78				
				3 橋本 真弓 (春日ラージ) : 福 79	⑮
				2 児玉 千代子 (卓三クラブ) : 大 80	

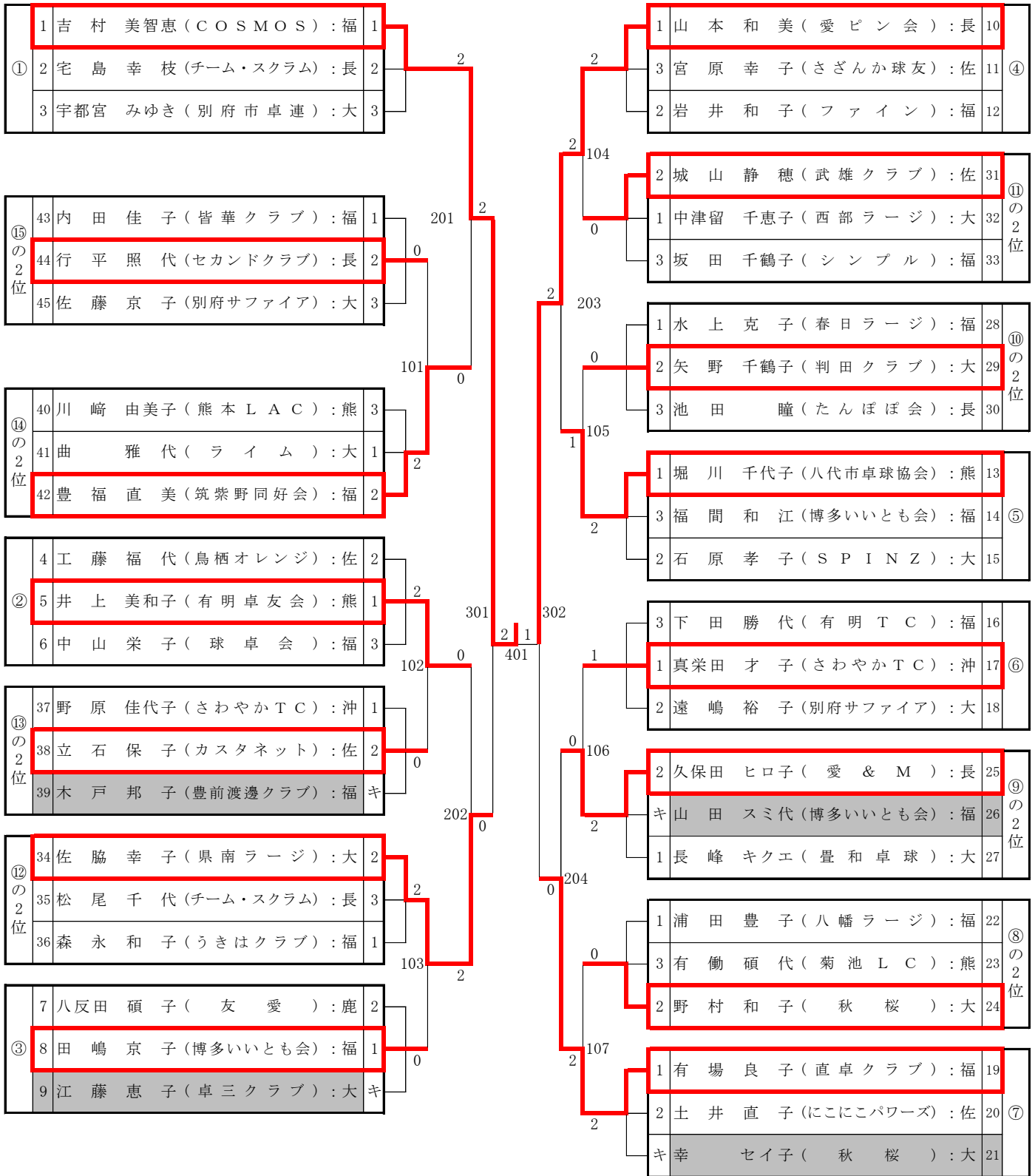
女子シングルスD (70~74歳) ①



女子シングルスD (70~74歳) ②



女子シングルスE (75~79歳) ①



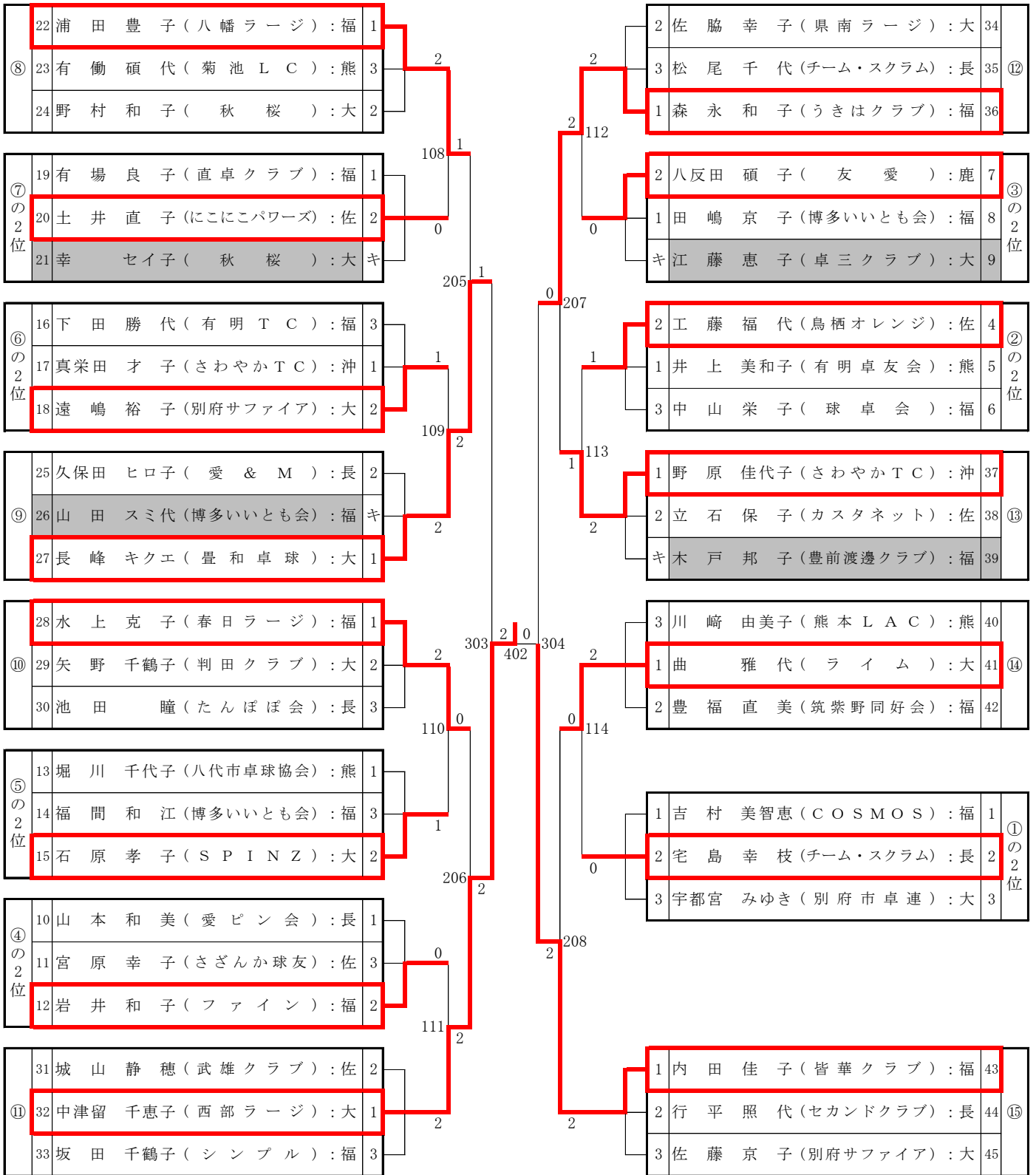
吉村 美智恵 (COSMOS) : 福

中津留 千恵子 (西部ラージ) : 大

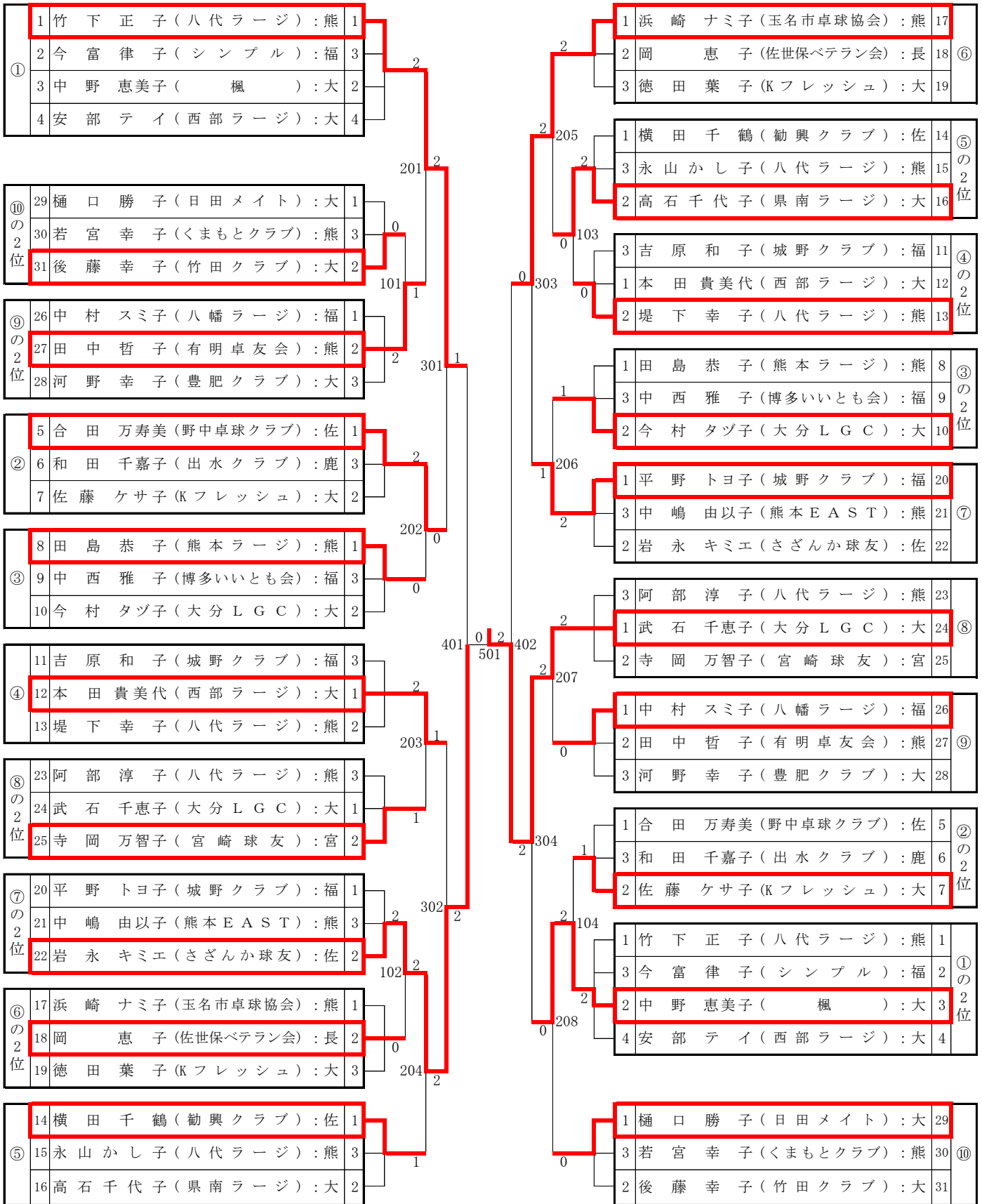
決勝

501

女子シングルスE (75~79歳) ②



女子シングルスF (80歳以上)



男子ダブルス A (80~119歳)

①	1	金光利夫 (山口クラブ) :福	1	201	2	1	202	1	1	津田知久 (セバスチャン) :鹿	11				
	2	河井淳一 (山口クラブ) :大	4						2	2	102	1	1	葛迫隆博 (TFクラブ) :宮	12
	3	市村康幸 (チーム月曜の朝) :大	4						2	2	102	3	2	古杉元雄 (リサーチユ) :大	13
	4	船津孝實 (フレッシュ川崎) :宮	2						2	2	102	3	2	佐土原昌幸 (卓三クラブ) :大	13
②	5	榎登坂学 (トミシマ) :佐	3	201	2	1	202	1	1	田原靖也 (神埼クラブ) :佐	14				
	6	森永秀人 (永卓会) :佐	3						0	3	103	1	3	森隆一郎 (永卓会) :福	15
	7	香田秀徳 (永卓会) :佐	3						0	2	103	2	2	宮原信昭 (大宰府卓球同好会) :大	16
	8	本田健一郎 (Secret) :宮	2						0	2	103	3	2	石松利視 (大宰府卓球同好会) :大	16
③	9	青柳和樹 (ラブ・オール) :福	3	201	2	1	202	1	2	佐久田朝啓 (佐久田産業) :沖	17				
	10	梅津英一郎 (ラブ・オール) :福	3						0	1	103	1	3	梶貴司 (フェニックス) :長	18
	11	小畑裕明 (三日月卓球クラブ) :佐	1						0	2	103	3	2	田嶋末男 (佐世保ベテラン会) :福	19
	12	上野泰 (三日月卓球クラブ) :佐	1						0	2	103	1	2	井野泰弘 (ブルーウェーブ) :福	19
④	13	荒金圭一 (RALLY-ON) :大	1	201	2	1	202	1	1	齊田和久 (SEIZANク) :熊	20				
	14	久保田吉彦 (TEAM-K) :大	1						0	3	103	3	2	平山圭 (SEIZANク) :大	21
	15	宮里憲幸 (月水会) :沖	3						0	2	103	1	2	平新好典 (玖珠クラブ) :大	21
	16	峰松弘和 (与那原TT) :沖	3						0	2	103	2	2	新井俊在 (びんくす) :宮	22
⑤	17	上野隆明 (水俣市卓球協会) :熊	2	201	2	1	202	1	2	三外園俊嗣 (アマテラス) :宮	22				
	18	田中道得 (人吉ラージ) :熊	2						0	2	103	2	2	外園俊広 (JoyOne) :佐	23
	19	永石卓 (永卓会) :佐	23						0	2	103	2	2	永石卓 (永卓会) :佐	23
	20	永石卓 (永卓会) :佐	23						0	2	103	2	2	永石卓 (永卓会) :佐	23

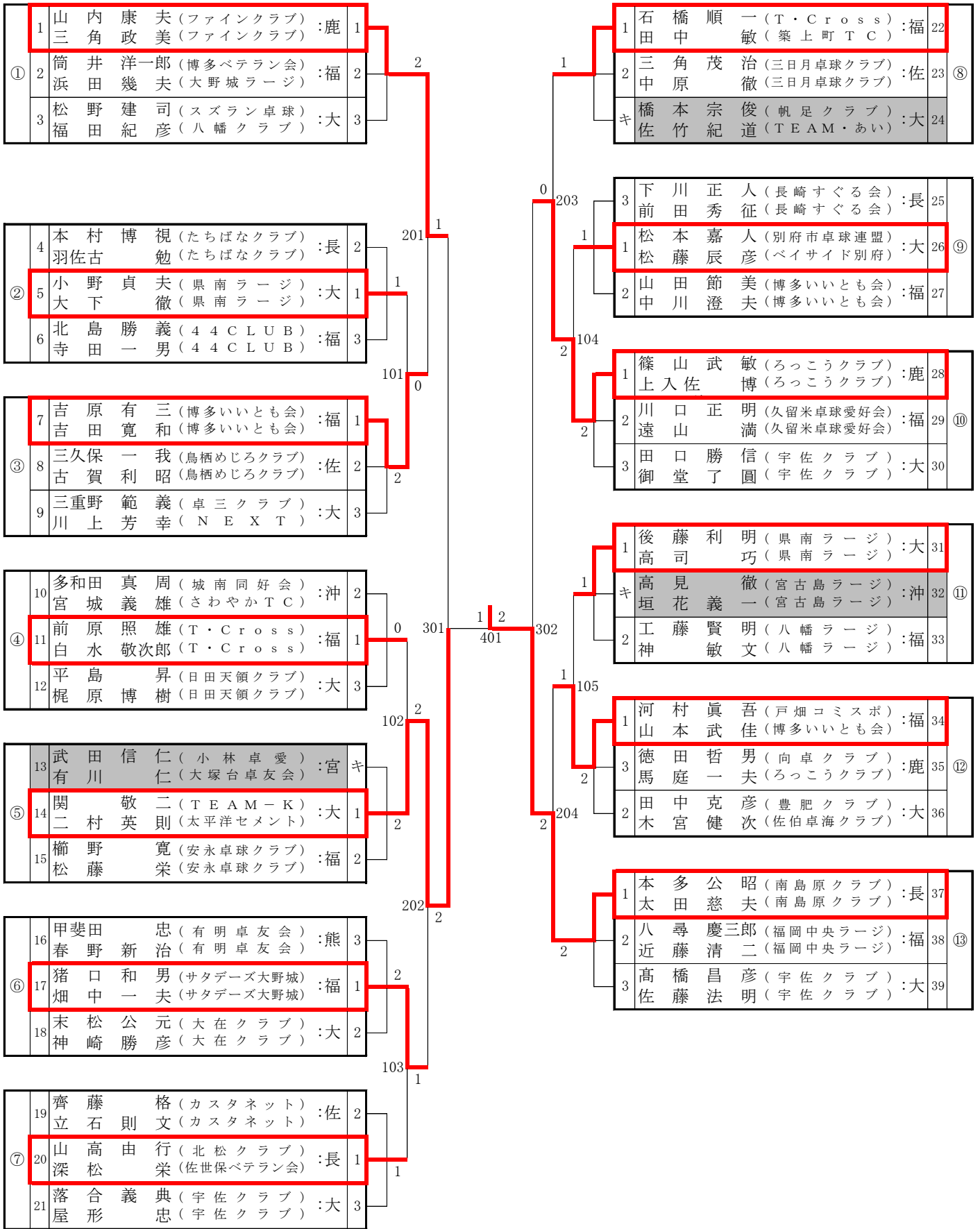
男子ダブルス B (120~129歳)

①	1	松尾和博 (ベイサイド別府) :大	1	201	2	1	202	1	1	新上悦次 (TEAM-K) :大	11				
	2	宮崎昇 (大分みらい信金) :大	1						0	3	102	1	2	戸高嘉文 (かぼすくらぶ) :長	12
	3	中野栄吉 (三日月卓球クラブ) :佐	3						0	2	102	3	2	森正博 (早岐卓愛) :大	13
	4	森山和則 (三日月卓球クラブ) :福	4						0	2	102	2	2	吉田俊彦 (早岐卓愛) :大	13
②	5	舟越克己 (ブルーウェーブ) :福	4	201	2	1	202	1	1	嶋田雄一 (玉名市卓球協会) :熊	14				
	6	武原良二 (メント) :大	2						0	2	102	1	2	早木昌幸 (玉名市卓球協会) :福	15
	7	後藤茂喜 (鶴岡友友クラブ) :大	2						0	2	102	2	2	幸村克己 (ブルーウェーブ) :大	16
	8	荒卷誠 (小郡クラブ) :福	2						0	2	102	2	2	藤原隆 (スズラン卓球) :大	16
③	9	三浦理図務 (エルム) :福	2	201	2	1	202	1	1	安藤和仁 (安藤塾) :宮	17				
	10	笹良和行 (RALLY-ON) :大	1						0	2	102	1	2	吉田勝之 (秋山卓球) :福	18
	11	塚田孝一 (安藤塾) :宮	3						0	2	102	3	2	古賀一彦 (三瀨WORLD) :大	19
	12	田村耕一 (PINMEN) :宮	3						0	2	102	2	2	佐々木邦吉 (ベイサイド別府) :大	19

男子ダブルスC (130~139歳)

①	1	濱野俊樹 (長崎すぐる会) :長	1	中島康博 (T-wove熊本) :熊	23
	2	福山勝保 (長崎すぐる会) :大	3	山本淳二 (SEIZANク) :大	24
	3	矢口孝芳 (宇佐クラブ) :福	4	三浦敏明 (金池) :福	25
	4	砥上隆興 (有明TTC) :宮	2	末光幸一 (金池) :福	25
②	5	立山清敏 (山鹿市卓球協会) :熊	1	宇都宮浩 (南築クラブ) :福	26
	6	山下勝巳 (玉名市卓球協会) :福	2	石塚健一 (串木野卓秀) :鹿	26
	7	國崎莊平 (有明TTC) :福	3	小元忠司 (pegasus) :福	27
③	8	伊藤直哉 (春日ラージ) :福	3	井上富士夫 (直卓クラブ) :大	27
	9	山崎徹亮 (野中卓球クラブ) :佐	3	左少富士夫 (白杵市卓球連盟) :大	28
	10	野瀬俊一 (スマイリィ) :福	1	吉良徳丸 (M.A.C) :大	28
④	11	山口正孝 (山ロクラブ) :福	1	座喜味俊明 (卓水会) :沖	29
	12	幸本隆久 (M.A.C) :大	2	上地清良 (卓水会) :福	30
	13	山崎禎亮 (野中卓球クラブ) :佐	3	原田昇誠 (安永卓球クラブ) :福	30
⑤	14	島川成人 (敬愛クラブ) :熊	3	小山田威 (TEAM・あい) :大	31
	15	内藤友二 (無限塾) :大	1	河野伸 (TEAM・あい) :大	31
	16	園田昇 (TEAM-K) :福	2	牧野金生 (RALLY・ON) :大	32
⑥	17	傘田裕介 (チームMUGEN) :福	2	井上周二 (RALLY・ON) :福	33
	18	古川正章 (小郡クラブ) :福	3	松本和也 (香椎球遊会) :福	33
	19	江藤建次 (フジヤマ卓球) :大	2	副島和人 (にこにこパワーズ) :佐	34
⑦	20	後藤孝一 (金池) :福	1	堤文明 (にこにこパワーズ) :佐	34
	21	楠森正美 (福岡中央ラージ) :福	1	古賀正泰 (諫早卓友会) :長	35
	22	盆子原英夫 (香椎卓球クラブ) :福	3	小森孝之 (諫早卓友会) :長	35
⑧	23	大野善雅 (香椎卓球クラブ) :福	3	寺上忍 (T・Cross) :福	36
	24	加茂春男 (戸畑コムスボ) :福	1	井手雅輝 (T・Cross) :大	37
	25	河内勇夫 (高森卓球クラブ) :沖	2	井上靖豊 (大分県庁卓球部) :大	37
⑨	26	岩切久 (比嘉クラブ) :大	1	畑瀬彰 (若楠卓愛) :佐	38
	27	下地玄栄 (杜の友) :大	2	藤山雅博 (カスタネット) :大	39
	28	金子良一 (上宗方卓球クラブ) :大	3	工藤羊一郎 (平川卓球) :大	39
⑩	29	小椋幸一 (メント) :大	1	鈴木廣治 (TEAM・あい) :福	40
	30	加藤守夫 (川添クラブ) :大	1	山口泰彦 (山ロクラブ) :福	40
	31	佐藤哲也 (三日月卓球クラブ) :佐	2	末吉弘成 (豊前三毛門クラブ) :福	40
⑪	32	倉持敏治 (ピン球クラブ) :福	2	三原信行 (本匠ホタッピィ) :大	41
	33	坪内純一 (紫ヶ丘クラブ) :福	3	柳井秀 (本匠ホタッピィ) :大	41
	34	筒井新一 (紫ヶ丘クラブ) :福	3	國武俊三郎 (熊さんクラブ) :福	42
⑫	35	小野一雄 (M.A.C) :大	1	渡辺博文 (熊さんクラブ) :熊	42
	36	加藤守夫 (川添クラブ) :大	1	福田啓二 (水俣市卓球協会) :熊	43
	37	佐藤哲也 (三日月卓球クラブ) :佐	2	福坂上哲男 (水俣市卓球協会) :熊	43

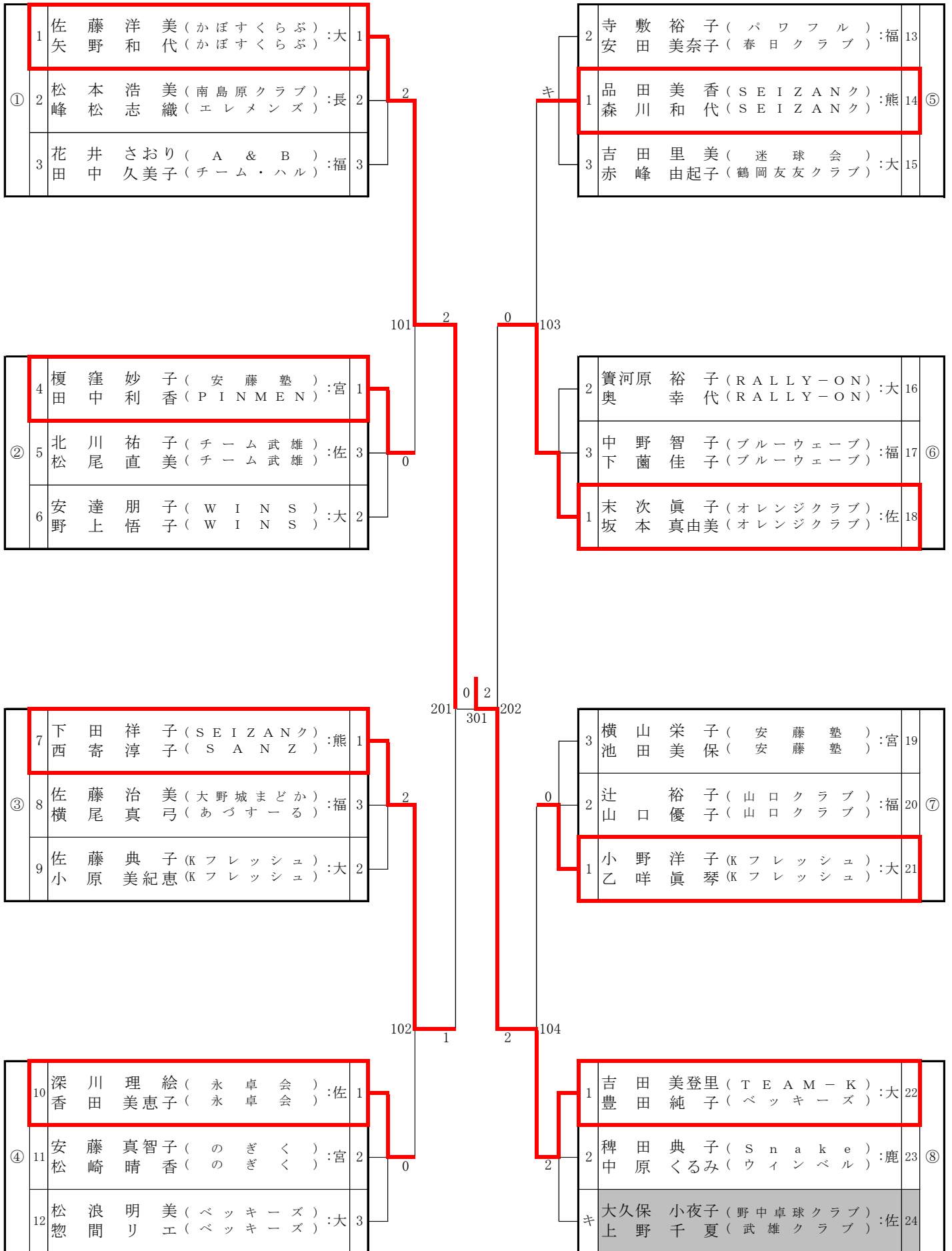
男子ダブルスD (140~149歳)



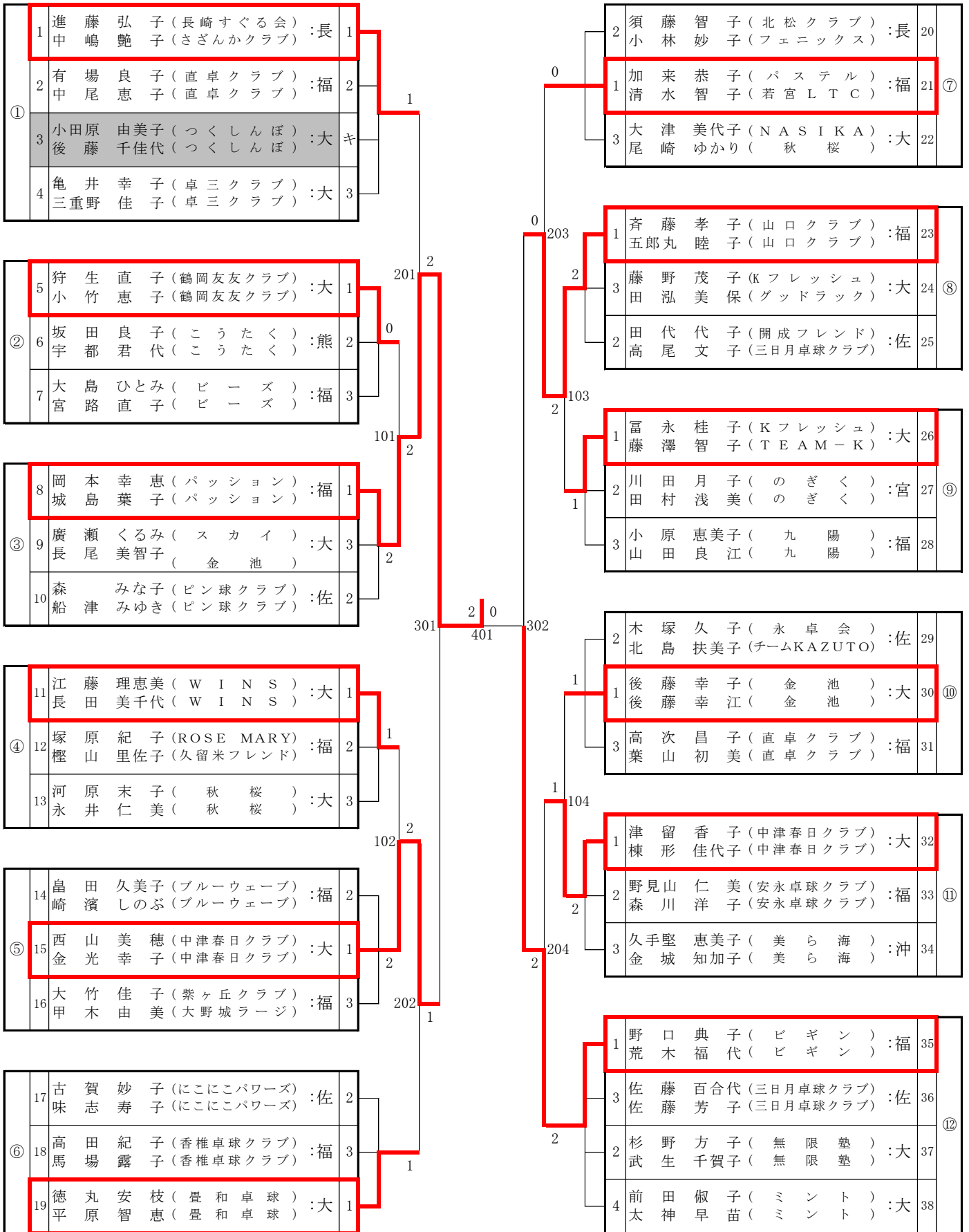
男子ダブルスE (150歳以上)

①	1	吉田 公徳 (博田いいとも会) :福	1	2	0	1	22	1	末永 一隆 (44CLUB) :福	⑧		
	2	田中 一則 (南島原クラブ) :長	2					2	23		2	岡山 隆一 (佐世保ベテラン会) :長
	3	安部 源司 (西部ラージ) :大	3					3	24		3	後藤 公夫 (竹田クラブ) :大
②	4	當間 嗣合 (比嘉クラブ) :沖	3	1	203	0	25	1	生野 臣一 (スズラン卓球) :大	⑨		
	5	野下 司郎 (鳥栖オレンジ) :佐	1					2	26		2	福田 聡 (有明卓友会) :熊
	6	永田 晋一 (筑紫野同好会) :福	2					2	27		キ	占部 文章 (博多いいとも会) :福
③	7	山口 敏弘 (愛ピン会) :長	1	1	104	2	28	1	野中 直人 (野中卓球クラブ) :佐	⑩		
	8	津川 美清 (熊本LAC) :熊	2					2	29		2	原田 正昭 (博多ベテラン会) :福
	9	河野 靖 (無限塾) :大	3					3	30		3	花本 敏之 (Kフレッシュ) :大
④	10	釘本 一典 (大野城ラージ) :福	1	1	302	2	31	1	川崎 勝 (熊本LAC) :熊	⑪		
	11	久原 真也 (佐世保ベテラン会) :長	3					2	32		2	宅島 博 (チーム・スクラム) :長
	12	吉井 邦臣 (別府ラージ) :大	2					3	33		3	平野 静一 (大分LGC) :大
⑤	13	池内 祥治 (SEIZANク) :熊	1	2	105	1	34	2	石原 清次 (ひびきクラブ) :福	⑫		
	14	谷藤 栄二 (中津禅海クラブ) :大	2					1	35		1	土居 輝昭 (TEAM・あい) :大
	15	木戸 誠二 (豊前渡邊クラブ) :福	3					3	36		3	井多 和好 (さざんか球友) :佐
⑥	16	姫野 三男 (大在クラブ) :大	2	2	204	0	37	1	吉永 勝之 (MAC) :大	⑬		
	17	内田 勝己 (鳥栖めじろクラブ) :佐	1					2	38		2	渡邊 鏝一 (豊前渡邊クラブ) :福
	18	内村 孝生 (春日クラブ) :福	3					3	39		キ	堀川 泰照 (八代ラージ) :熊
⑦	19	橋口 純一 (ろっこうクラブ) :鹿	キ	1	103	0	20	1	大坪 英夫 (久留米月曜会) :福	⑭		
	20	池末 輝美 (久留米月曜会) :福	1					0	21		2	若杉 昌秀 (NEXT) :大
	21	河村 昌洋 (大分県教卓連) :大	2					2				

女子ダブルスA (80~119歳)



女子ダブルスB (120~129歳)



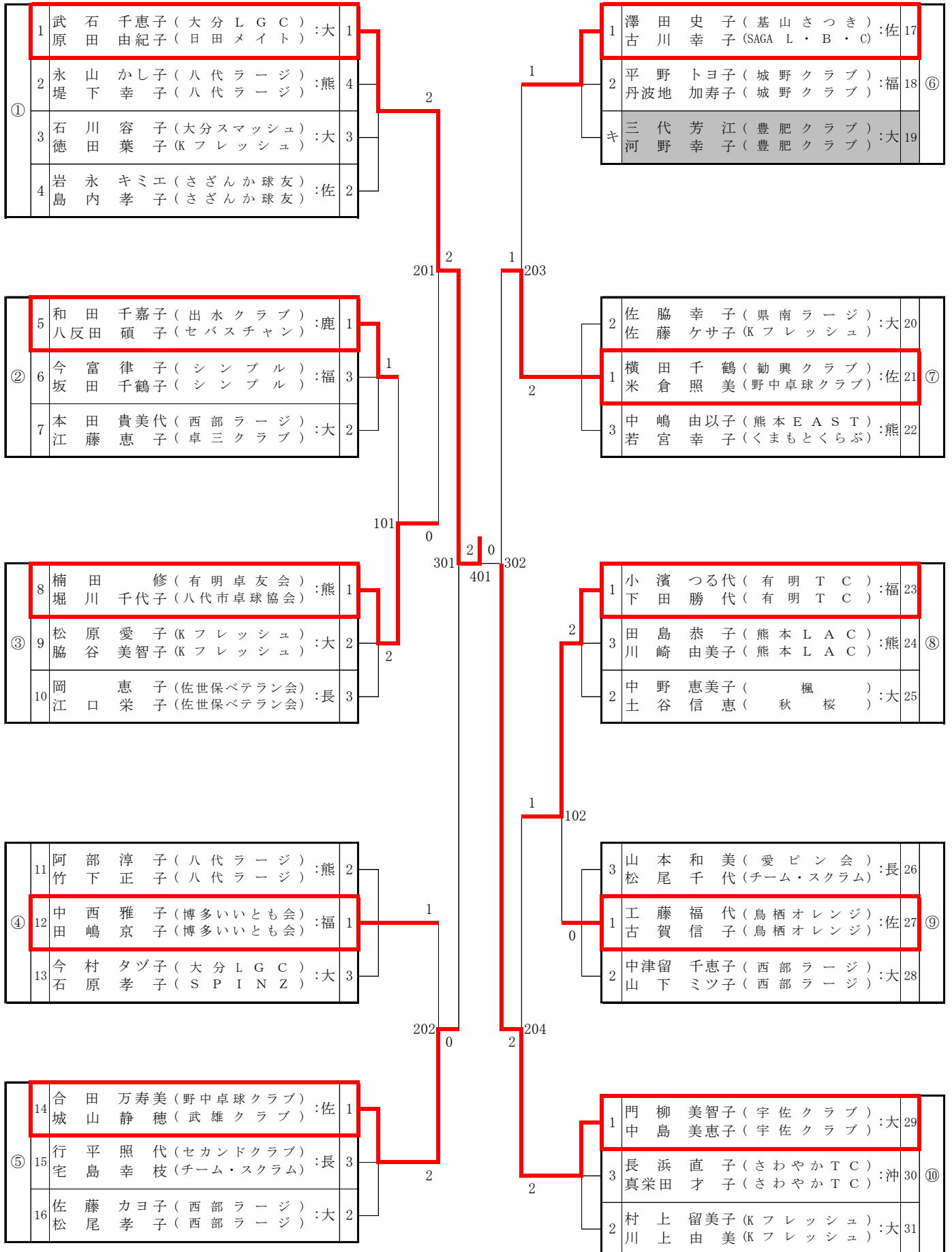
女子ダブルスC (130~139歳)

①	1	山下 すみ子 (熊本EAST) :熊	1	戸高 ヒロ子 (県南ラージ) :大	26
		福永 ちさ子 (八代ラージ)		津々良 富子 (県南ラージ)	
	2	長野 寿賀子 (TEAM・あい) :大	2	舟越 和子 (ブルーウェーブ) :福	27
		吉川 あけみ (ライム)		木原 千里 (ブルーウェーブ)	
②	3	大河原 貴代美 (南当仁) :福	4	後藤 光子 (浦卓レディース) :沖	28
		矢野 幸枝 (福岡中央ラージ)		三浦 陽子 (happiness)	
	4	山崎 久美穂 (平川卓球) :大	3		
		豊田 恵美 (つくしんぼ)			
③	5	野瀬 真智子 (スマイリイ) :福	3	山口 明美 (熊本球友会) :熊	29
		黒田 啓子 (グランドライン)		中川 京子 (銀杏クラブ)	
	6	馬場 久美子 (鳥栖めじろクラブ) :佐	2	吉松 彰子 (速見クラブ) :大	30
		野田 春子 (ピン球クラブ)		堀 麗子 (パートナーズ)	
④	7	田崎 美恵子 (パートナーズ) :大	1	青野 佳子 (秋桜) :大	31
		児玉 千代子 (卓三クラブ)		西村 妙子 (秋桜)	
	8	安藤 久美子 (安藤塾) :宮	1	田山 静子 (あじさい) :熊	32
		原 みち子 (安藤塾)		橋本 眞由美 (Kitty's) :熊	
⑤	9	伊佐 千恵子 (美ら海) :沖	2	橋迫 祥子 (迷球会) :大	33
		名嘉山 智子 (美ら海)		石上 京子 (迷球会)	
	10	岡 美紀 (Kフレッシュ) :大	3	北川 径子 (福岡中央ラージ) :福	34
		吉田 和代 (Kフレッシュ)		平松 美智子 (福岡中央ラージ)	
⑥	11	愛甲 幸子 (ユアイクラブ) :福	1	蔵屋 貞子 (ローズ鹿屋) :鹿	35
		森田 洋子 (ユアイクラブ)		平河 友子 (ローズ鹿屋)	
	12	八木 淑子 (無限塾) :大	2	河室 あや子 (別府サファイア) :大	36
		溝邊 節子 (無限塾)		佐藤 幸恵 (別府サファイア)	
⑦	13	芳田 准子 (プリランテ) :鹿	3	石松 順子 (日田天領クラブ) :大	37
		吉富 和子 (プリランテ)		穴井 みどり (日田メイト)	
	14	屋富祖 幸子 (上江州愛好会) :沖	1	原田 美智子 (スカイ) :大	38
		上原 明美 (香優会)		伊藤 多喜子 (スカイ)	
⑧	15	浦上 順子 (出水クラブ) :鹿	2	屋代 恵美子 (pegasus) :鹿	39
		坂元 和代 (CLEAR)		浜田 るみ (PAZ)	
	16	宮内 千鶴子 (秋桜) :大	3	末永 英子 (44CLUB) :福	40
		玉井 和美 (ライム)		徳永 道子 (44CLUB)	
⑨	17	挾間 真知子 (秋桜) :大	1	大坪 みち子 (サタデー大野城) :福	41
		三宮 由美子 (つばさ)		柴田 香祐子 (サタデー大野城)	
	18	渡辺 君子 (たちばなクラブ) :長	3	谷本 綾子 (長崎すぐる会) :長	42
		椿山 恵子 (たちばなクラブ)		柴田 シズ子 (諫早中央クラブ)	
⑩	19	木村 カジ子 (ミント) :大	2	平 哈尔子 (宇佐クラブ) :大	43
		村上 益子 (ミント)		美濃 礼子 (宇佐クラブ)	
	20	窪田 鈴代 (水俣市卓球協会) :熊	1	井上 政子 (鳥栖レディース) :佐	44
		坂上 智子 (水俣市卓球協会)		関谷 豊子 (鳥栖めじろクラブ)	
⑪	21	足立 加代子 (西の台) :大	3	三浦 恵子 (無限塾) :大	45
		栗山 あけみ (西の台)		清水 綾子 (無限塾)	
	22	加藤 ミヨ子 (久留米フレンド) :福	2	坂元 喜久江 (熊本EAST) :熊	46
		古賀 美恵子 (久留米フレンド)		渡辺 智子 (熊本EAST)	
⑫	23	鶴加 恵子 (あづさーる) :福	1	池田 さとみ (博多いいとも会) :福	47
		門桂 子 (夢現クラブ)		今村 勢津子 (粕谷スマッシュ)	
	24	土井 直子 (にこにこパワーズ) :佐	3	岩切 富美代 (比嘉クラブ) :沖	48
		松本 香穂子 (にこにこパワーズ)		座喜味 啓子 (比嘉クラブ)	
⑬	25	山崎 初代 (宇佐クラブ) :大	2	後藤 充枝 (Kフレッシュ) :大	49
		岡本 留美子 (宇佐クラブ)		本田 美智子 (MLC)	

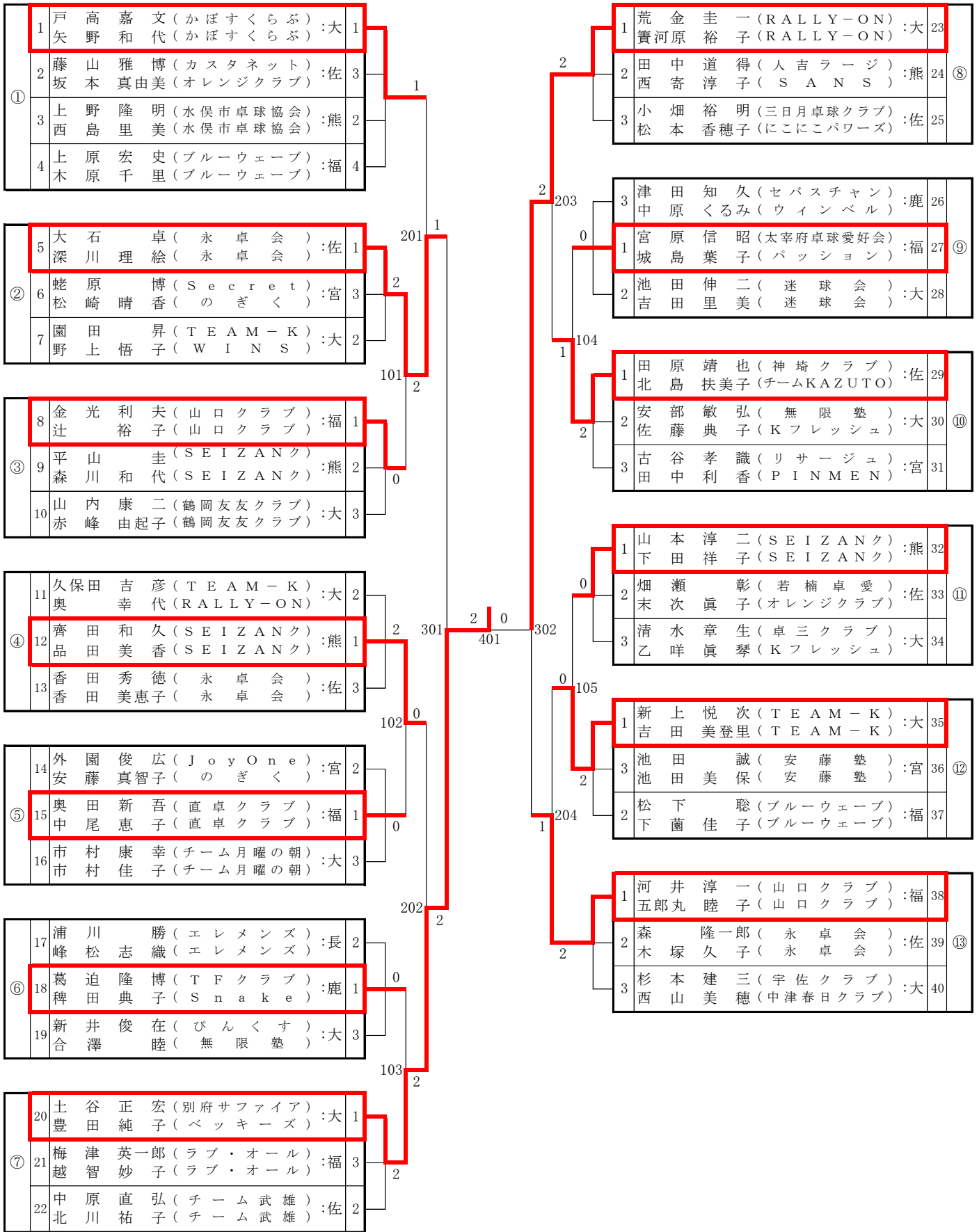
女子ダブルスD (140~149歳)

①	1	富田 英子 (银杏クラブ) :熊	1	2	205	2	1	1	吉村 美智恵 (COSMOS) :福	29	
	2	中野 啓子 (武雄クラブ) :佐	3					2	井上 博代 (アカシア) :福	30	⑩
	3	村瀬 いつ子 (博多いいとも会) :福	2					3	山下 順子 (福岡中央ラーズ) :福	30	
	4	岩井 和子 (ファイン) :大	4					3	足立 陽子 (秋桜) :大	31	
②	5	坂井 征矢子 (ピン球クラブ) :佐	1	0	101	2	1	2	三久保 桂子 (鳥栖めじろクラブ) :佐	32	
	6	高尾 とし子 (基山卓友会) :大	3					1	福永 はるみ (大分LGC) :大	33	⑪
	7	武田 とし子 (Kフレッシュ) :大	3					3	荒木 愛子 (大分LGC) :大	33	
③	8	上地 久子 (宮古島ラーズ) :沖キ	キ	0	301	2	1	3	小宮 尚子 (長崎すぐる会) :長	35	
	9	垣花 ヒデ子 (宮古島ラーズ) :大	1					1	田村 美恵子 (博多ベテラン会) :福	36	⑫
	10	二宮 芳子 (西の台) :大	1					2	猪原 美美 (香椎卓球クラブ) :福	36	
④	11	田辺 紀子 (西の台) :大	1	1	202	1	2	2	長峰 キクエ (豊和卓球) :大	37	
	12	豊福 直美 (筑紫野同好会) :福	2					1	中村 洋子 (豊和卓球) :大	37	
	13	西田 たつよ (筑紫野同好会) :福	2					2	財津 智子 (日田天領クラブ) :大	38	
⑤	14	西村 愛子 (大塚サクラ) :宮	3	0	401	2	1	1	是恒 慶子 (宇佐クラブ) :大	38	
	15	寺岡 万智子 (宮崎球You) :大	1					2	高井 千エ (城野クラブ) :福	39	⑬
	16	長尾 伸子 (大分LGC) :大	1					3	高木 邦子 (豊前渡邊クラブ) :福	39	
⑥	17	井啓 信子 (安永卓球クラブ) :福	2	1	501	2	1	3	古川 順子 (豊肥クラブ) :大	40	
	18	植村 美津子 (安永卓球クラブ) :福	2					1	田中 由紀子 (春日クラブ) :福	41	
	19	原田 信子 (城野クラブ) :福	1					2	水上 克子 (春日ラーズ) :福	41	
⑦	20	池田 瞳 (たんぼぼ会) :長	2	2	207	2	1	3	立石 保子 (カスタネット) :佐	42	
	21	中島 サエ子 (早岐サンクラブ) :大	3					2	山崎 絹恵 (さつきクラブ) :佐	42	⑭
	22	高森 美恵子 (西部ラーズ) :大	3					2	河島 江津子 (秋桜) :大	43	
⑧	23	高竹 和代 (西部ラーズ) :大	3	0	302	1	2	3	木下 りえ (玉名市卓球協会) :熊	44	
	24	上谷 美智子 (ローズ鹿屋) :鹿	1					1	田中 哲子 (有明卓友会) :熊	44	
	25	上入 敏江 (ローズ鹿屋) :鹿	1					2	宮本 イチエ (佐伯卓海クラブ) :大	45	⑮
⑨	26	内田 佳子 (皆華クラブ) :福	2	1	203	2	1	2	渡辺 チズ子 (城野クラブ) :福	46	
	27	柴山 和子 (南卓クラブ) :福	2					3	伊藤 清美 (城野クラブ) :福	46	
	28	安国 律子 (西の台) :大	3					0	宜保 初栄 (比喜クラブ) :沖	47	
⑩	29	松本 幸子 (カスタネット) :佐	3	1	304	2	1	3	野原 佳代子 (さわやかTC) :沖	47	
	30	森永 澄子 (楠クラブ) :佐	3					1	高橋 久子 (T・CROSS) :福	48	⑯
	31	浦田 豊子 (八幡ラーズ) :福	1					2	馬場 まゆみ (夢球クラブ) :福	48	
⑪	32	浦時 永清子 (八幡ラーズ) :福	1	0	402	2	1	3	川 渕 美子 (県南ラーズ) :大	49	
	33	南吉 田純子 (宇佐クラブ) :大	2					1	是 永 敦子 (県南ラーズ) :大	49	
	34	南吉 田純子 (宇佐クラブ) :大	2					2	利根 マサ子 (フジヤマ大分) :大	50	
⑫	35	田岡 仲房子 (大在クラブ) :大	1	0	204	2	1	1	小田原 ちづる (フジヤマ大分) :大	50	
	36	金森 明美 (久留米フレンド) :福キ	1					2	山田 スミ代 (博多いいとも会) :福	51	⑰
	37	森永 和子 (うきはクラブ) :福	1					2	山田 静子 (福岡中央ラーズ) :福	51	
⑬	38	坂田 眞由美 (熊本EAST) :熊	2	2	208	2	1	2	矢野 千鶴子 (判田クラブ) :大	52	
	39	清田 民子 (熊本EAST) :熊	2					2	中山 和美 (どんぐり) :大	52	
	40	曲久 野雅代 (ライム) :大	1					2			
⑭	41	久野 勇子 (金池) :大	1	2	204	2	2	2			
	42	福間 和江 (博多いいとも会) :福	2					2			
	43	河村 芙美子 (博多いいとも会) :福	2					2			
⑮	44	福田 節子 (秋桜) :大キ	キ	2	204	2	2	2			
	45	幸 セイ子 (秋桜) :大キ	キ					2			
	46							2			

女子ダブルスE (150歳以上)



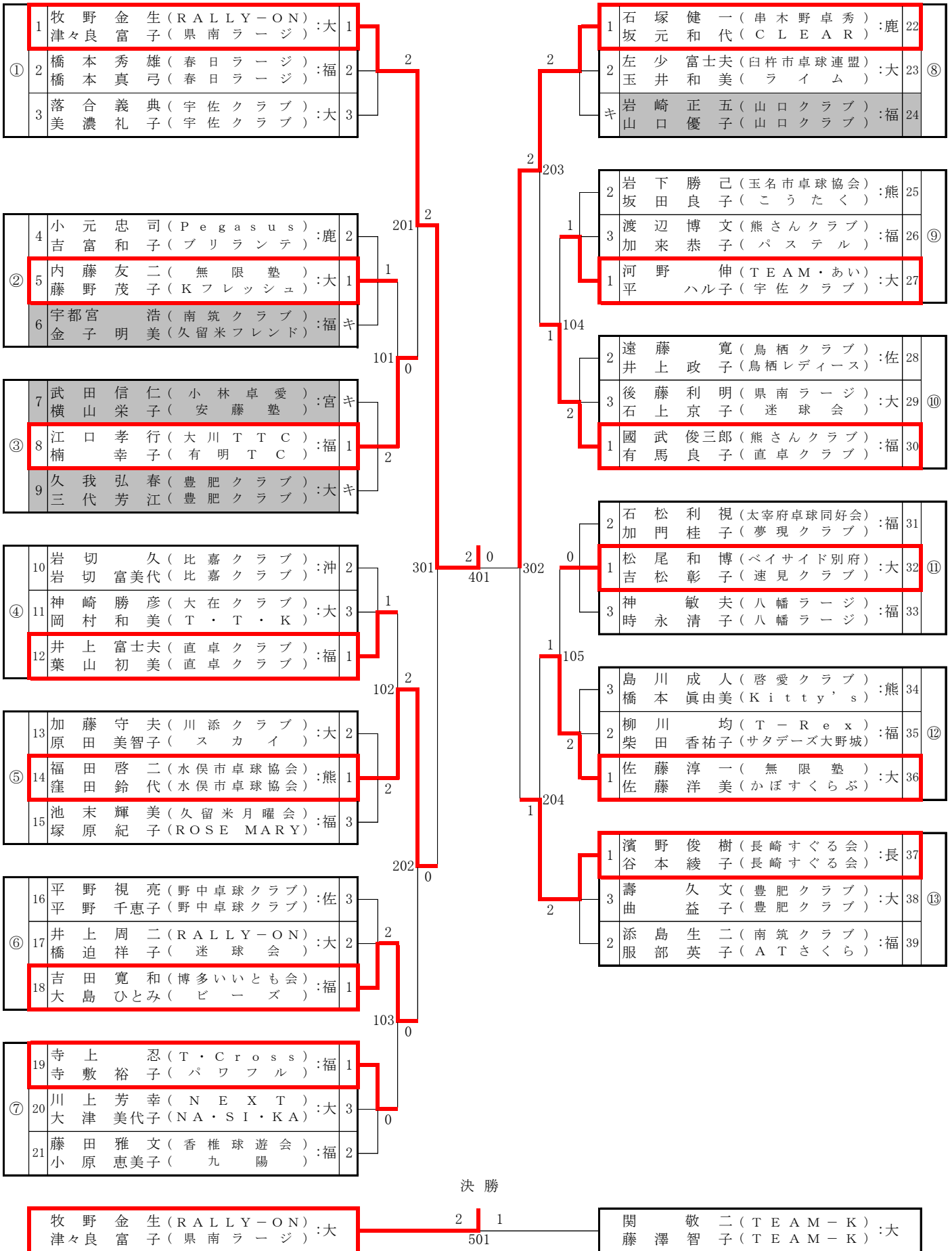
混合ダブルス A (80~119歳)



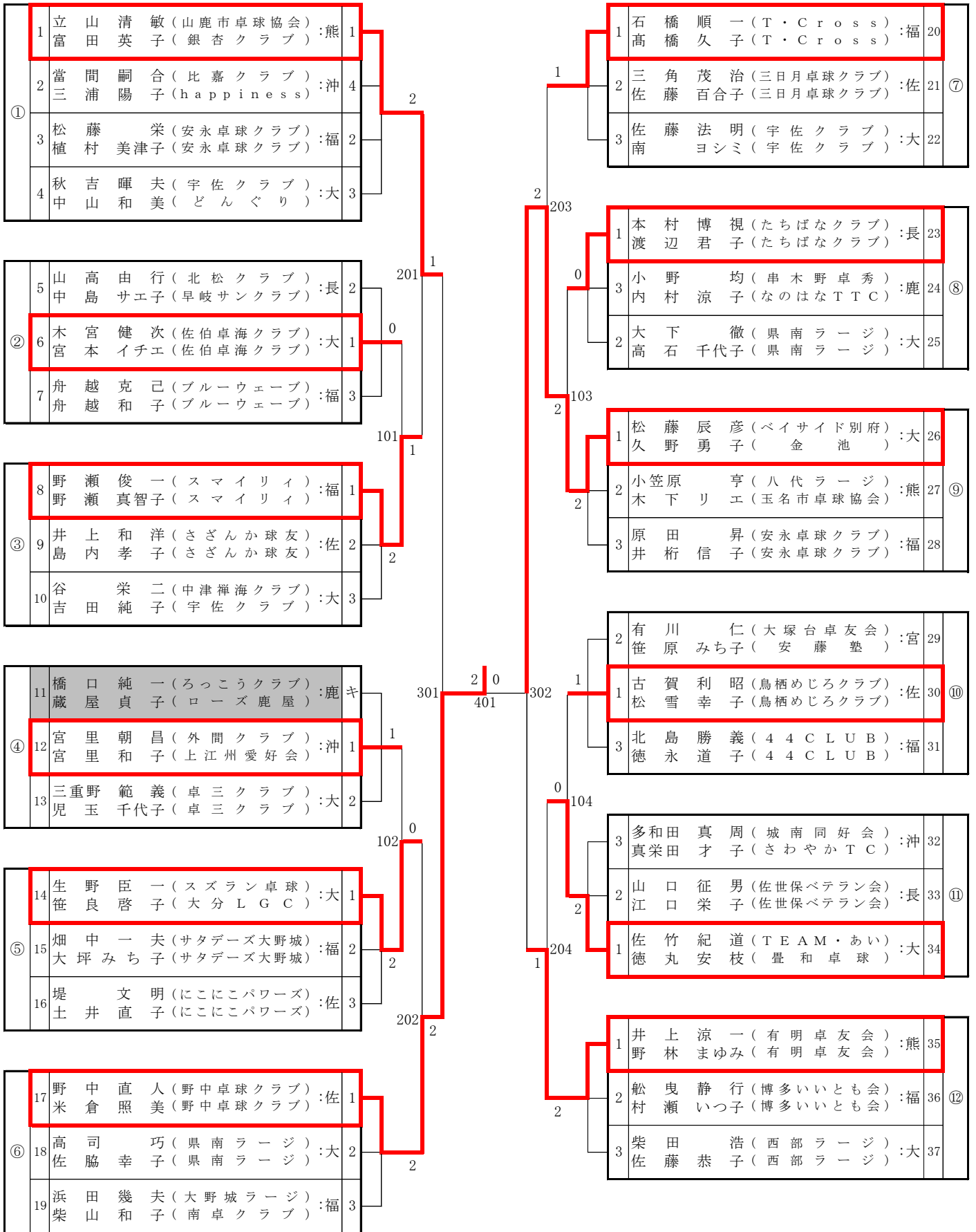
混合ダブルスB (120~129歳)

①	1	安藤 和仁 (安藤塾) : 宮	1	1	荒巻 誠 (小郡クラブ) : 福	32
	2	安藤 久美子 (安藤塾) : 宮	1	2	荒木 福代 (ビギン) : 福	32
	3	横尾 二三男 (開成フレンド) : 佐	3	2	塚田 孝一 (安藤塾) : 宮	33
	4	横尾 代子 (開成フレンド) : 佐	3	3	榎 隼妙子 (安藤塾) : 宮	33
②	5	高田 真一 (春日ラージ) : 福	4	2	佐土原 昌幸 (卓三クラブ) : 大	34
	6	高田 由美 (大野城ラージ) : 福	4	1	田崎 美恵子 (パートナーズ)	34
	7	後藤 茂喜 (鶴岡友友クラブ) : 大	2	2	内藤 正路 (TRY-U) : 福	35
	8	村上 益子 (ミント)	2	2	熊本 潮美 (ピュアメイト)	35
③	9	浅尾 典彦 (原土井病院) : 福	キ	2	森山 和則 (三日月卓球クラブ) : 佐	36
	10	中野 智子 (ブルーウェーブ)	キ	2	高尾 文子 (三日月卓球クラブ)	36
	11	早木 昌章 (玉名市卓球協会) : 熊	1	3	工藤 羊一郎 (平川卓球) : 大	37
	12	宇都君代 (こうたく)	1	3	山崎 久美穂 (平川卓球)	37
④	13	合澤 郁夫 (川添クラブ) : 大	2	1	山下 敬一 (熊本EAST) : 熊	38
	14	宮内 千鶴子 (秋桜)	2	2	山下 すみ子 (熊本EAST) : 熊	38
	15	佐久田 朝啓 (佐久田産業) : 沖	1	2	後藤 孝一 (金池) : 大	39
	16	久手堅 恵美子 (美ら海) : 沖	1	2	後藤 幸子 (金池)	39
⑤	17	松本 和也 (香椎球遊会) : 福	2	3	大野 善雄 (香椎球遊会) : 福	40
	18	山本 良江 (九陽)	2	1	大野 善典子 (ビギン)	40
	19	井上 靖 (大分県庁卓球部) : 大	3	1	柳井 秀 (本匠ホタッピイ) : 大	41
	20	田泓 美保 (グッドラック)	3	3	富永 桂子 (Kフレッシュ)	41
⑥	21	井野 泰弘 (ブルーウェーブ)	3	2	峰松 弘和 (与那原TTC) : 沖	42
	22	崎濱 しのぶ (ブルーウェーブ)	3	3	長 直 (さわやかT C)	42
	23	深松 栄 (佐世保ベテラン会) : 長	1	2	牟田 裕介 (チームMUGEN) : 福	43
	24	須藤 智子 (北松クラブ)	1	2	岡本 幸恵 (パッション)	43
⑦	25	三浦 敏明 (金池) : 大	2	0	山下 政博 (目じろ卓球)	44
	26	長尾 美智子 (金池) : 大	2	1	中島 艶子 (さざんかクラブ)	44
	27	副島 和人 (にこにこパワーズ) : 佐	3	0	山口 正孝 (山口クラブ) : 福	45
	28	古賀 妙子 (にこにこパワーズ) : 佐	3	1	斎藤 孝子 (山口クラブ)	45
⑧	29	平岡 譲二 (無限塾) : 大	1	2	末光 幸一 (金池) : 大	46
	30	伊藤 多喜子 (スカイ) : 大	1	0	廣瀬 くるみ (スカイ) : 大	46
	31	山本 武佳 (博多いいとも会) : 福	2	0	上地 清良 (卓水会) : 沖	47
	32	宮路 直子 (ビーズ)	2	1	上原 明美 (香優会) : 沖	47
⑨	33	浦丸 和喜 (博多ベテラン会) : 福	2	2	西田 克治 (TFクラブ) : 鹿	48
	34	浦丸 淑美 (久留米フレンド) : 福	2	2	浦上 順子 (出水クラブ) : 鹿	48
	35	坂上 哲男 (水俣市卓球協会) : 熊	3	0	小野 仁誠 (安永卓球クラブ) : 福	49
	36	坂上 智子 (水俣市卓球協会) : 熊	3	2	小野見山 仁美 (安永卓球クラブ) : 福	49
⑩	37	宮崎 昇 (大分みらい信金) : 大	1	0	幸村 克己 (ブルーウェーブ) : 福	50
	38	八木 淑 (無限塾)	1	2	島田 久美子 (ブルーウェーブ)	50
	39	御手洗 信幸 (MAC) : 大	3	2	吉田 俊彦 (早岐卓愛) : 長	51
	40	狩生 直子 (鶴岡友友クラブ) : 大	3	2	吉田 早苗 (アカシア) : 長	51
⑪	41	田村 耕一 (PINMEN) : 宮	1	2	小山田 威 (TEAM・あい) : 大	52
	42	田村 浅美 (のぎく)	1	2	太神 早苗 (ミント)	52
	43	古賀 一彦 (三瀨WORLD) : 福	2	2	田代 啓二 (紫光クラブ) : 宮	53
	44	古賀 美恵子 (久留米フレンド)	2	2	川田 月子 (のぎく)	53
⑫	45	関屋 正 (TFくらぶ) : 鹿	3	1	井手 雅輝 (T・Cross) : 福	54
	46	平河 友子 (ローズ鹿屋) : 鹿	3	3	檜山 里佐子 (久留米フレンド)	54
	47	江藤 建次 (フジヤマ卓球) : 大	1	2	梅田 莊 (Kフレッシュ) : 大	55
	48	江藤 理恵美 (WINS) : 大	1	2	小原 美紀恵 (Kフレッシュ) : 大	55
⑬	49	田中 敏 (築上町T C) : 福	2	2	小野 一雄 (MAC) : 大	56
	50	安田 美奈子 (春日クラブ)	2	2	長田 美千代 (WINS) : 大	56
	51	三浦 理岡務 (エルム) : 福	2	0	倉持 敏治 (ピン球クラブ) : 佐	57
	52	佐藤 治美 (大野城まどか)	2	0	味 志寿子 (にこにこパワーズ) : 佐	57
⑭	53	小林 保 (与那原TTC) : 沖	1	0	平高 清秀 (直卓クラブ) : 福	58
	54	屋富祖 幸子 (上江州愛好会)	1	0	高次 昌子 (直卓クラブ)	58
	55	佐藤 哲也 (三日月卓球クラブ) : 佐	3	2	今村 実 (ニッタク) : 福	59
	56	佐藤 芳子 (三日月卓球クラブ)	3	2	今村 勢津子 (粕屋スマッシュ)	59
⑮	57	関納 尚志 (あすなろ) : 長	1	2	宮里 憲幸 (月水会) : 沖	60
	58	佐々尾 由美子 (あすなろ) : 長	1	2	金城 知加子 (美ら海)	60
	59	佐藤 直 (別大警備保障) : 大	2	2	小森 孝之 (諫早中央クラブ) : 長	61
	60	佐藤 まゆみ (TEAM 51) : 大	2	2	小森 妙子 (フェニックス)	61
⑯	61	山口 泰彦 (山口クラブ) : 福	3	0	加藤 健二 (ベイサイド別府)	62
	62	黒田 啓子 (グランドライン)	3	0	松田 美保子 (秋桜)	62

混合ダブルスC (130~139歳) ①



混合ダブルスD (140~149歳) ①



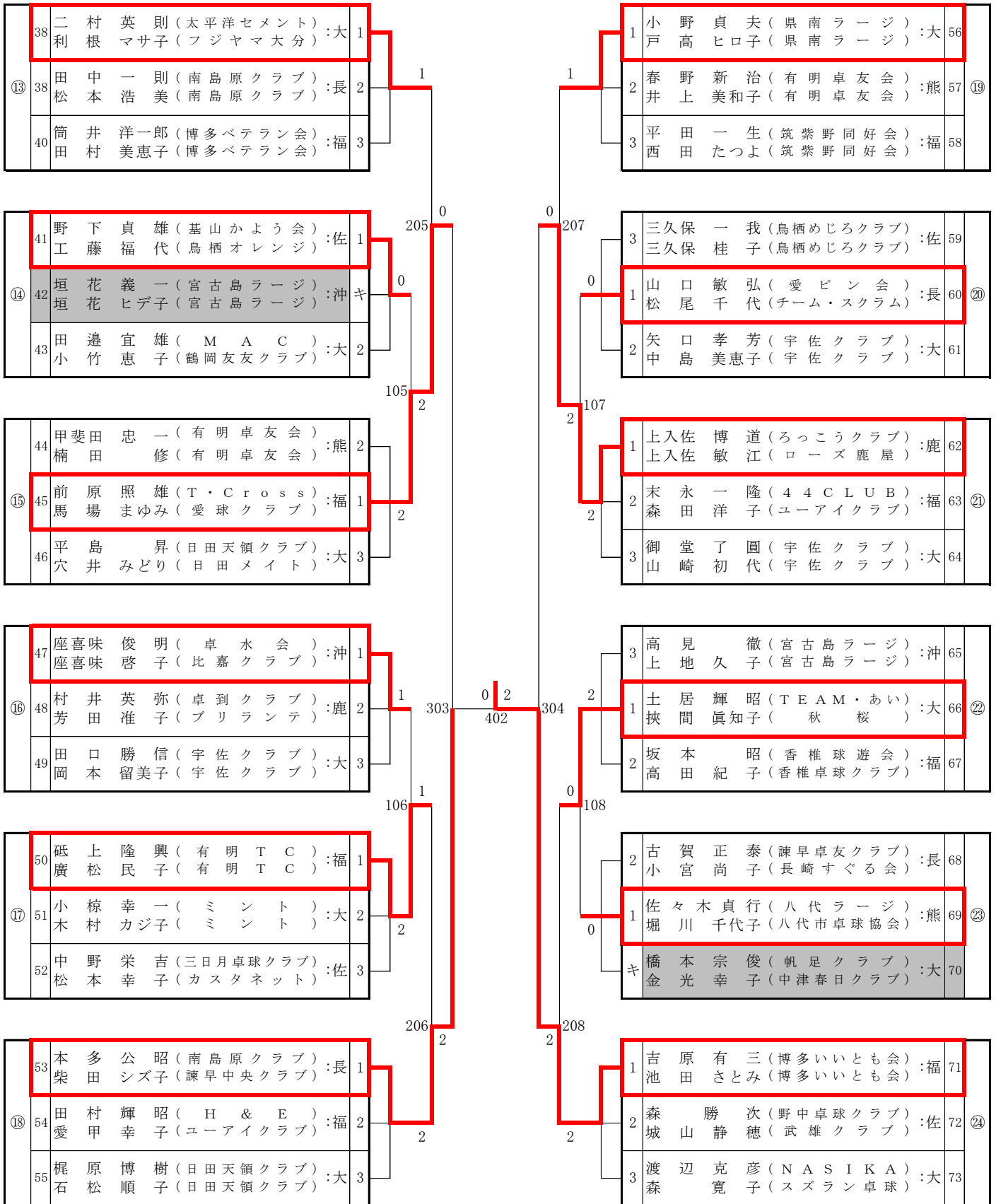
決勝

野中直人 (野中卓球クラブ) :佐
米倉照美 (野中卓球クラブ) :佐

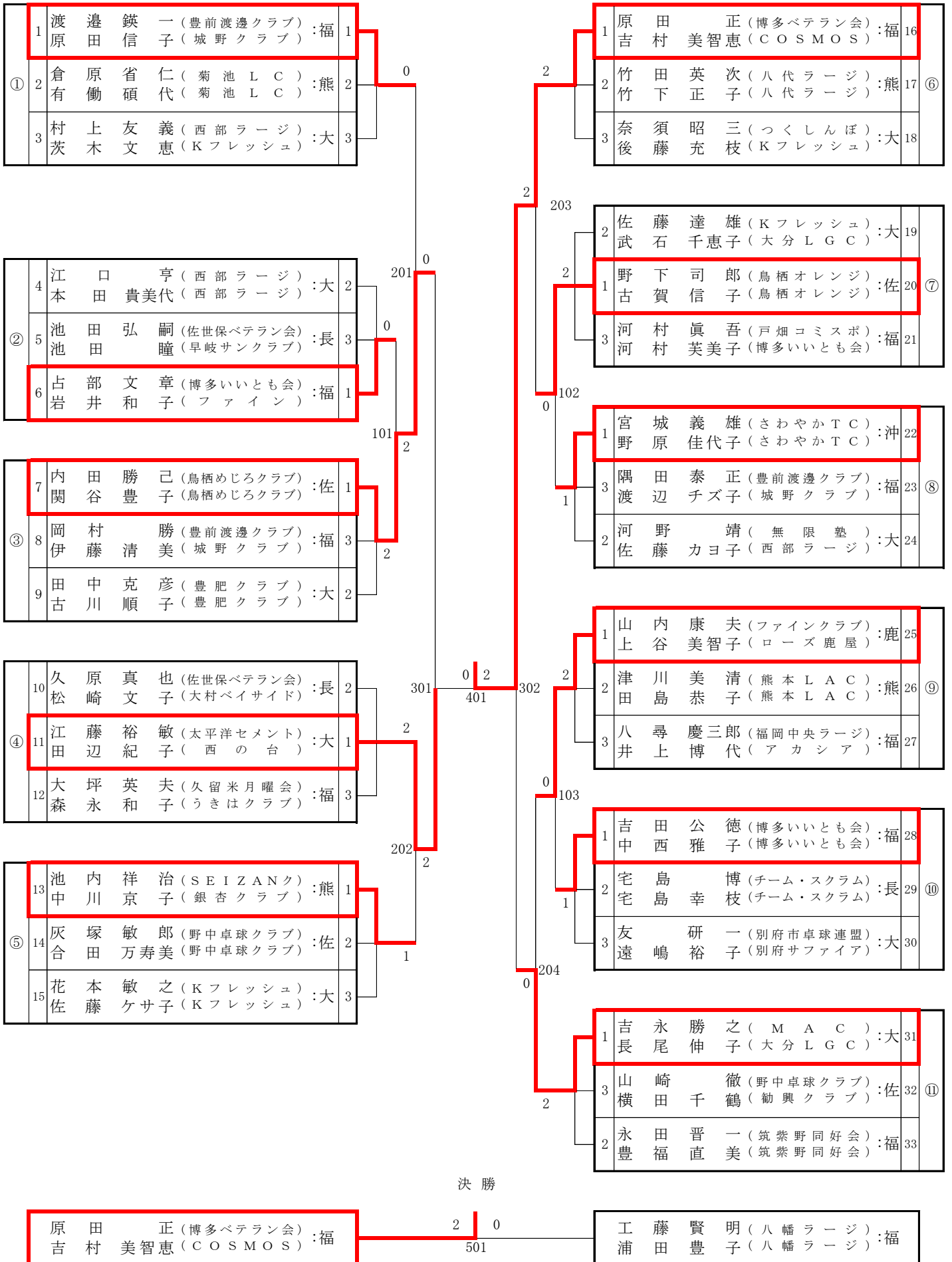
2 | 0
501

吉原有三 (博多いいとも会) :福
池田さとみ (博多いいとも会) :福

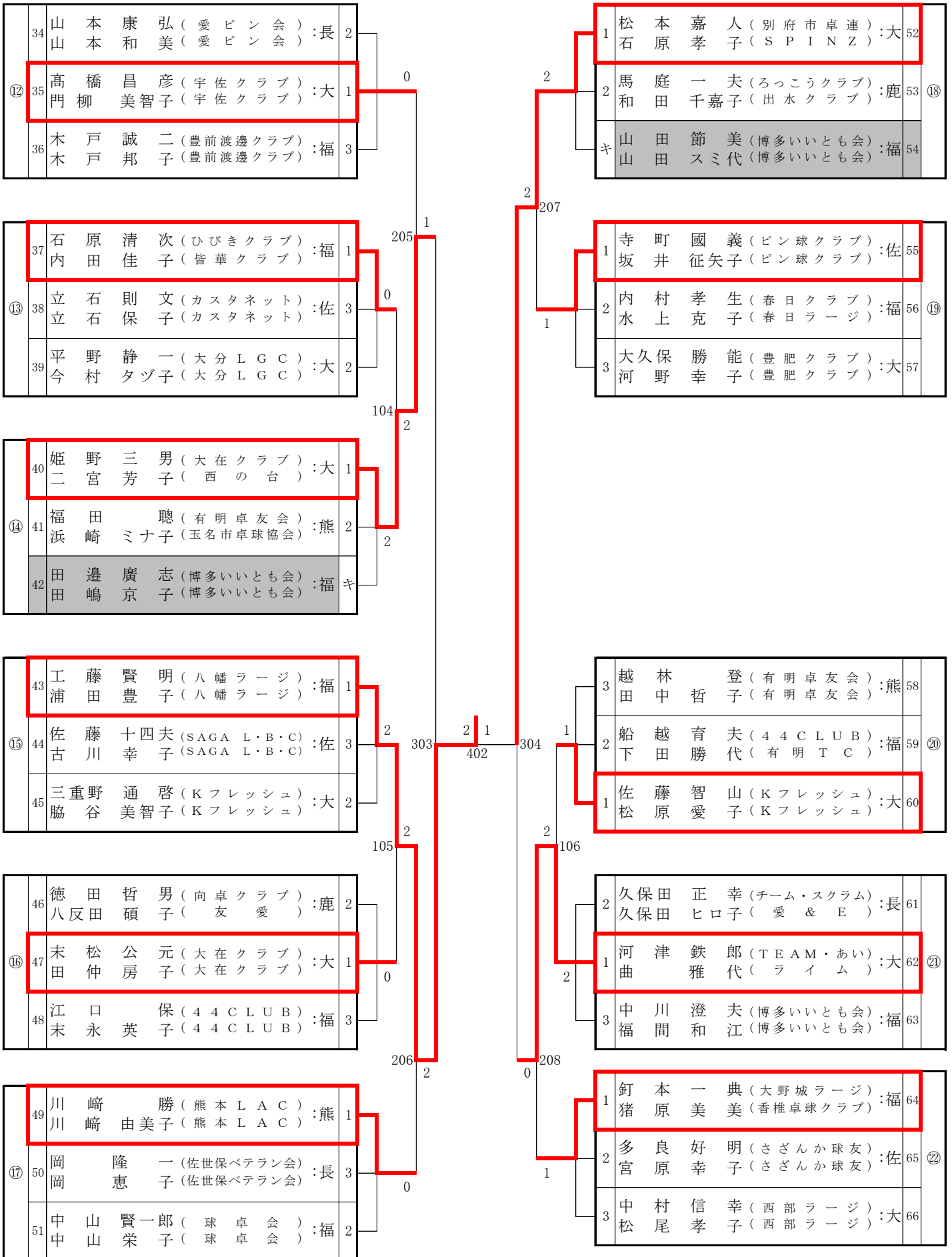
混合ダブルスD (140~149歳) ②



混合ダブルス E (150歳以上) ①



混合ダブルス E (150歳以上) ②



第20回 全九州卓球選手権大会（ラージボールの部）対戦記録表

男子シングルスA（40歳～59歳）

【準々決勝】

44	上地 清良（卓水会）：沖	0	2 - 11 4 - 11 -	2	田原 靖也（神埼クラブ）：佐	38
----	--------------	---	-----------------------	---	----------------	----

15	大石 卓（永卓会）：佐	2	11 - 8 15 - 13 -	0	久保田 吉彦（TEAM-K）：大	26
----	-------------	---	------------------------	---	------------------	----

23	平山 圭（SEIZANクラブ）：熊	2	8 - 11 11 - 7 11 - 9	1	奥田 新吾（直卓クラブ）：福	16
----	-------------------	---	----------------------------	---	----------------	----

39	荒金 圭一（RAKULLY-O）：大	0	5 - 11 7 - 11 -	2	津田 知久（セバスチャン）：鹿	1
----	--------------------	---	-----------------------	---	-----------------	---

【準決勝】

38	田原 靖也（神埼クラブ）：佐	1	9 - 11 11 - 9 4 - 11	2	大石 卓（永卓会）：佐	15
----	----------------	---	----------------------------	---	-------------	----

23	平山 圭（SEIZANクラブ）：熊	1	8 - 11 11 - 9 9 - 11	2	津田 知久（セバスチャン）：鹿	1
----	-------------------	---	----------------------------	---	-----------------	---

【決勝】

15	大石 卓（永卓会）：佐	2	4 - 11 11 - 7 11 - 7	1	津田 知久（セバスチャン）：鹿	1
----	-------------	---	----------------------------	---	-----------------	---

第20回 全九州卓球選手権大会（ラージボールの部）対戦記録表

男子シングルスB（60歳～64歳）

【準々決勝】

1	吉田 勝之（秋山卓球）：福	2	11 - 1 11 - 7 -	0	副島 和人（にこにこパワーズ）：佐	10
---	---------------	---	-----------------------	---	-------------------	----

35	井野 泰弘（ブルーウェーブ）：福	2	11 - 6 18 - 16 -	0	田代 啓二（紫光クラブ）：宮	22
----	------------------	---	------------------------	---	----------------	----

25	浦丸 和喜（博多ベテラン会）：福	2	11 - 8 11 - 6 -	0	嶋田 雄一（玉名市卓球協会）：熊	34
----	------------------	---	-----------------------	---	------------------	----

37	山口 正孝（山口クラブ）：福	2	11 - 8 11 - 3 -	0	池田 誠（安藤塾）宮	5
----	----------------	---	-----------------------	---	------------	---

【準決勝】

1	吉田 勝之（秋山卓球）：福	2	11 - 2 11 - 6 -	0	井野 泰弘（ブルーウェーブ）：福	35
---	---------------	---	-----------------------	---	------------------	----

25	浦丸 和喜（博多ベテラン会）：福	0	8 - 11 5 - 11 -	2	山口 正孝（山口クラブ）：福	37
----	------------------	---	-----------------------	---	----------------	----

【決勝】

1	吉田 勝之（秋山卓球）：福	2	11 - 7 11 - 8 -	0	山口 正孝（山口クラブ）：福	37
---	---------------	---	-----------------------	---	----------------	----

第20回 全九州卓球選手権大会（ラージボールの部）対戦記録表

男子シングルスC（65歳～69歳）

【準々決勝】

1	閑納 尚志（あすなろ）：長	2	11 - 2 9 - 11 11 - 6	1	井手 雅輝（T-Cross）：福	11
---	---------------	---	----------------------------	---	------------------	----

23	加茂 春男（戸畑コミスポ）：福	2	11 - 4 11 - 7 -	0	笹良 和行（RALLY-ON）：大	38
----	-----------------	---	-----------------------	---	-------------------	----

48	古川 正章（小郡クラブ）：福	1	7 - 11 11 - 7 8 - 11	2	松藤 辰彦（ベイサイド別府）：大	59
----	----------------	---	----------------------------	---	------------------	----

18	平岡 譲二（無限塾）：大	2	11 - 9 5 - 11 11 - 5	1	中嶋 康博（T-wave熊本）：熊	80
----	--------------	---	----------------------------	---	-------------------	----

【準決勝】

1	閑納 尚志（あすなろ）：長	0	8 - 11 16 - 18 -	2	加茂 春男（戸畑コミスポ）：福	23
---	---------------	---	------------------------	---	-----------------	----

	松藤 辰彦（ベイサイド別府）：大	0	5 - 11 9 - 11 -	2	平岡 譲二（無限塾）：大	18
--	------------------	---	-----------------------	---	--------------	----

【決勝】

23	加茂 春男（戸畑コミスポ）：福	2	11 - 8 11 - 3 -		平岡 譲二（無限塾）：大	18
----	-----------------	---	-----------------------	--	--------------	----

第20回 全九州卓球選手権大会（ラージボールの部）対戦記録表

男子シングルスD（70歳～74歳）

【準々決勝】

1	吉原 有三（博多いいとも会）：福	2	11 - 8 11 - 3 -	0	岩切 久（比嘉クラブ）：沖	13
---	------------------	---	-----------------------	---	---------------	----

22	石橋 順一（T・Cross）：福	2	11 - 5 11 - 8 -	0	太田 慈夫（南島原クラブ）：長	31
----	------------------	---	-----------------------	---	-----------------	----

34	原田 正（博多ベテラン会）：福	1	11 - 5 10 - 12 7 - 11	2	砥上 隆興（有明TC）：福	47
----	-----------------	---	-----------------------------	---	---------------	----

52	関 敬二（TEAM-K）：大	0	6 - 11 6 - 11 -	2	立山 清敏（山鹿市卓球協会）：熊	61
----	----------------	---	-----------------------	---	------------------	----

【準決勝】

1	吉原 有三（博多いいとも会）：福	2	11 - 9 8 - 11 11 - 7	1	石橋 順一（T・Cross）：福	22
---	------------------	---	----------------------------	---	------------------	----

47	砥上 隆興（有明TC）：福	1	11 - 8 3 - 11 2 - 11	2	立山 清敏（山鹿市卓球協会）：熊	61
----	---------------	---	----------------------------	---	------------------	----

【決勝】

1	吉原 有三（博多いいとも会）：福	2	12 - 10 11 - 7 -	0	立山 清敏（山鹿市卓球協会）：熊	61
---	------------------	---	------------------------	---	------------------	----

第20回 全九州卓球選手権大会（ラージボールの部）対戦記録表

男子シングルスE（75歳～79歳）

【準々決勝】

8	船越 育夫（44CLUB）：福	1	4 - 11 11 - 8 7 - 11	2	工藤 賢明（八幡ラージ）：福	11
---	-----------------	---	----------------------------	---	----------------	----

19	寺町 國義（ピン球クラブ）：佐	2	11 - 4 11 - 4 -	0	舟越 克己（ブルーウェーブ）：福	30
----	-----------------	---	-----------------------	---	------------------	----

31	野中 直人（野中卓球クラブ）	1	9 - 11 11 - 9 5 - 11	2	坂本 昭（香椎球遊会）：福	40
----	----------------	---	----------------------------	---	---------------	----

10	土居 輝昭（TEAMあい）：大	2	3 - 11 11 - 6 12 - 10	1	末永 一隆（44CLUB）：福	55
----	-----------------	---	-----------------------------	---	-----------------	----

【準決勝】

11	工藤 賢明（八幡ラージ）：福	2	11 - 6 11 - 7 -	0	寺町 國義（ピン球クラブ）：佐	19
----	----------------	---	-----------------------	---	-----------------	----

40	坂本 昭（香椎球遊会）：福	2	11 - 8 13 - 11 -	0	土居 輝昭（TEAMあい）：大	10
----	---------------	---	------------------------	---	-----------------	----

【決勝】

11	工藤 賢明（八幡ラージ）：福	2	11 - 6 11 - 4 -	0	坂本 昭（香椎球遊会）：福	40
----	----------------	---	-----------------------	---	---------------	----

第20回 全九州卓球選手権大会（ラージボールの部）対戦記録表

男子シングルスF（80歳以上）

【準決勝】

1	釘本 一典（大野城ラージ）：福	0	6 - 11 7 - 11 -	2	久原 真也（佐世保ベテラン会）：長	16
---	-----------------	---	-----------------------	---	-------------------	----

22	山本 雅業（豊前三毛門クラブ）：福	0	8 - 11 13 - 15 -	2	木村 隆實（玉東T・C）：熊	29
----	-------------------	---	------------------------	---	----------------	----

【決勝】

16	久原 真也（佐世保ベテラン会）：長	0	11 - 13 7 - 11 -	2	木村 隆實（玉東T・C）：熊	29
----	-------------------	---	------------------------	---	----------------	----

第20回 全九州卓球選手権大会（ラージボールの部）対戦記録表

女子シングルスA（40歳～59歳）

【準々決勝】

1	下田 祥子（SEIZANクラブ）：熊	2	11 - 6 11 - 2 -	0	吉田美登里（TEAM-K）：大	10
---	--------------------	---	-----------------------	---	-----------------	----

37	安田美奈子（春日クラブ）：福	1	13 - 11 9 - 11 9 - 11	2	佐藤 洋美（かぼすくらぶ）：大	25
----	----------------	---	-----------------------------	---	-----------------	----

28	豊田 純子（ベッキーズ）：大	1	11 - 13 11 - 7 3 - 11	2	末次 眞子（オレンジクラブ）：佐	38
----	----------------	---	-----------------------------	---	------------------	----

43	奥 幸代（RALLY-ON）：大	0	1 - 11 7 - 11 -	2	矢野 和代（かぼすくらぶ）：大	49
----	------------------	---	-----------------------	---	-----------------	----

【準決勝】

1	下田 祥子（SEIZANクラブ）：熊	2	11 - 7 11 - 8 -	0	佐藤 洋美（かぼすくらぶ）：大	25
---	--------------------	---	-----------------------	---	-----------------	----

38	末次 眞子（オレンジクラブ）：佐	1	11 - 7 4 - 11 5 - 11	2	矢野 和代（かぼすくらぶ）：大	49
----	------------------	---	----------------------------	---	-----------------	----

【決勝】

1	下田 祥子（SEIZANクラブ）：熊	0	5 - 11 9 - 11 -	2	矢野 和代（かぼすくらぶ）：大	49
---	--------------------	---	-----------------------	---	-----------------	----

第20回 全九州卓球選手権大会（ラージボールの部）対戦記録表

女子シングルスB（60歳～64歳）

【準々決勝】

47	宇都君代（こうたく）：熊	0	7 - 11 9 - 11 -	2	城島葉子（パッション）：福	4
----	--------------	---	-----------------------	---	---------------	---

17	安藤久美子（安藤塾）：宮	2	11 - 9 11 - 7 -	0	山下すみ子（熊本EAST）：熊	26
----	--------------	---	-----------------------	---	-----------------	----

32	佐々尾由美子（あすなろ）：長	2	11 - 7 10 - 12 11 - 7	1	富永桂子（Kフレッシュ）：大	21
----	----------------	---	-----------------------------	---	----------------	----

41	簀河原裕子（RALLY-ON）：大	2	11 - 7 11 - 8 -	0	今村勢津子（粕屋スマッシュ）：福	50
----	-------------------	---	-----------------------	---	------------------	----

【準決勝】

4	城島葉子（パッション）：福	2	11 - 6 8 - 11 11 - 8	1	安藤久美子（安藤塾）：宮	17
---	---------------	---	----------------------------	---	--------------	----

32	佐々尾由美子（あすなろ）：長	0	7 - 11 11 - 13 -	2	簀河原裕子（RALLY-ON）：大	41
----	----------------	---	------------------------	---	-------------------	----

【決勝】

4	城島葉子（パッション）：福	2	11 - 8 5 - 11 11 - 8	1	簀河原裕子（RALLY-ON）：大	41
---	---------------	---	----------------------------	---	-------------------	----

第20回 全九州卓球選手権大会（ラージボールの部）対戦記録表

女子シングルスC（65歳～69歳）

【準々決勝】

1	上入佐敏江（ローズ鹿屋）：鹿	2	11 - 8 11 - 6 -	0	上原明美（香優会）：沖	17
---	----------------	---	-----------------------	---	-------------	----

26	浦上順子（出水クラブ）：鹿	2	11 - 7 9 - 11 11 - 2	1	田中由紀子（春日クラブ）：福	38
----	---------------	---	----------------------------	---	----------------	----

44	福永さち子（八代ラージ）：熊	0	1 - 11 3 - 11 -	2	橋迫祥子（迷球会）：大	53
----	----------------	---	-----------------------	---	-------------	----

68	蔵屋貞子（ローズ鹿屋）：鹿	0	7 - 11 5 - 11 -	2	中川京子（银杏クラブ）：熊	77
----	---------------	---	-----------------------	---	---------------	----

【準決勝】

1	上入佐敏江（ローズ鹿屋）：鹿	1	5 - 11 11 - 6 4 - 11	2	浦上順子（出水クラブ）：鹿	26
---	----------------	---	----------------------------	---	---------------	----

53	橋迫祥子（迷球会）：大	0	6 - 11 9 - 11 -	2	中川京子（银杏クラブ）：熊	77
----	-------------	---	-----------------------	---	---------------	----

【決勝】

26	浦上順子（出水クラブ）：鹿	0	2 - 11 5 - 11 -	2	中川京子（银杏クラブ）：熊	77
----	---------------	---	-----------------------	---	---------------	----

第20回 全九州卓球選手権大会（ラージボールの部）対戦記録表

女子シングルスD（70歳～74歳）

【準々決勝】

1	野林まゆみ（有明卓友会）：熊	1	9 - 11 11 - 4 9 - 11	2	高橋久子（T・Cross）：福	20
---	----------------	---	----------------------------	---	-----------------	----

23	馬場まゆみ（愛球クラブ）：福	0	5 - 11 5 - 11 -	2	野瀬真智子（スマイリィ）：福	47
----	----------------	---	-----------------------	---	----------------	----

41	長尾伸子（大分LGC）：大	2	11 - 5 12 - 10 -	0	原田由紀子（日田メイト）：大	50
----	---------------	---	------------------------	---	----------------	----

68	戸高ヒロ子（県南ラージ）：大	2	11 - 9 11 - 9 -	0	久野勇子（金池）：大	72
----	----------------	---	-----------------------	---	------------	----

【準決勝】

20	高橋久子（T・Cross）：福	0	7 - 11 6 - 11 -	2	野瀬真智子（スマイリィ）：福	47
----	-----------------	---	-----------------------	---	----------------	----

41	長尾伸子（大分LGC）：大	2	11 - 8 13 - 11 -	0	戸高ヒロ子（県南ラージ）：大	68
----	---------------	---	------------------------	---	----------------	----

【決勝】

47	野瀬真智子（スマイリィ）：福	0	9 - 11 5 - 11 -	2	長尾伸子（大分LGC）：大	41
----	----------------	---	-----------------------	---	---------------	----

第20回 全九州卓球選手権大会（ラージボールの部）対戦記録表

女子シングルスE（75歳～79歳）

【準々決勝】

1	吉村美智恵（COSMOS）：福	2	11 - 4 11 - 1 -	0	佐脇 幸子（県南ラージ）：大	34
---	-----------------	---	-----------------------	---	----------------	----

10	山本 和美（愛ピン会）：長	2	13 - 11 11 - 3 -	0	有場 良子（直卓クラブ）：福	19
----	---------------	---	------------------------	---	----------------	----

27	長峰キクエ（豊和卓球）：大	1	4 - 11 11 - 8 9 - 11	2	中津留千恵子（西部ラージ）：大	32
----	---------------	---	----------------------------	---	-----------------	----

36	森永 和子（うきはクラブ）：福	0	9 - 11 2 - 11 -	2	内田 佳子（皆華クラブ）：福	43
----	-----------------	---	-----------------------	---	----------------	----

【準決勝】

1	吉村美智恵（COSMOS）：福	2	8 - 11 11 - 9 11 - 7	1	山本 和美（愛ピン会）：長	10
---	-----------------	---	----------------------------	---	---------------	----

32	中津留千恵子（西部ラージ）：大	2	11 - 8 11 - 5 -	0	内田 佳子（皆華クラブ）：福	43
----	-----------------	---	-----------------------	---	----------------	----

【決勝】

1	吉村美智恵（COSMOS）：福	2	11 - 5 11 - 6 -	0	中津留千恵子（西部ラージ）：大	32
---	-----------------	---	-----------------------	---	-----------------	----

第20回 全九州卓球選手権大会（ラージボールの部）対戦記録表

女子シングルスF（80歳以上）

【準決勝】

1	竹下 正子（八代ラージ）：熊	1	11 - 6 6 - 11 8 - 11	2	岩永 キ ミ エ（さざんか球友）：佐	22
---	----------------	---	----------------------------	---	--------------------	----

17	浜崎 ナ ミ 子（玉名市卓球協会）：熊	0	2 - 11 9 - 11 -	2	武石 千 恵 子（大分LGC）：大	24
----	---------------------	---	-----------------------	---	-------------------	----

【決勝】

22	岩永 キ ミ エ（さざんか球友）：佐	0	7 - 11 3 - 11 -	2	武石 千 恵 子（大分LGC）：大	24
----	--------------------	---	-----------------------	---	-------------------	----

第20回 全九州卓球選手権大会（ラージボールの部）対戦記録表

第1日目 2019.5.17 現在 大分県 ベっぷアリーナにて

混合ダブルスA（80歳～119歳）

【準決勝】

5	大石 卓 (永卓会)	:佐 1	13 - 11	2	土谷 正宏 (別府サファイア)	:大 20
	深川 理絵 (永卓会)		9 - 11		豊田 純子 (ベッキーズ)	
			5 - 11			

23	荒金 圭一 (RALLY・ON)	:大 2	11 - 2	1	河井 淳一 (山口ブロック)	:福 38
	簀河原 裕子 (RALLY・ON)		2 - 11		五郎丸 睦子 (山口ブロック)	
			13 - 11			

【決勝】

20	土谷 正宏 (別府サファイア)	:大 2	11 - 8	0	荒金 圭一 (RALLY・ON)	:大 23
	豊田 純子 (ベッキーズ)		11 - 9		簀河原 裕子 (RALLY・ON)	
			-			

混合ダブルスB（120歳～129歳）

【準決勝】

6	早木 昌章 (玉名市卓球協会)	:熊 1	11 - 8	2	閑納 尚志 (あすなろ)	:長 29
	宇都 君代 (こうたく)		7 - 11		佐々尾由美子 (あすなろ)	
			8 - 11			

32	荒巻 誠 (小郡クラブ)	:福 0	9 - 11	2	幸村 克己 (ブルーウェーブ)	:福 50
	荒木 福代 (ビギン)		5 - 11		畠田 久美子 (ブルーウェーブ)	
			-			

【決勝】

29	閑納 尚志 (あすなろ)	:長 0	4 - 11	2	幸村 克己 (ブルーウェーブ)	:福 50
	佐々尾由美子 (あすなろ)		13 - 15		畠田 久美子 (ブルーウェーブ)	
			-			

第20回 全九州卓球選手権大会 (ラージボールの部) 対戦記録表

第1日目 2019.5.17 現在 大分県 べっぷアリーナにて

混合ダブルスC (130歳~139歳)

【準決勝】

1	牧野 金生 (RALLY・ON)	:大 2	11 - 8	0	石塚 健一 (串木野卓秀)	:鹿 22
	津々良 富子 (県南ラージ)		11 - 4		坂元 和代 (CLEAR)	

55	関 敬二 (TEAM-K)	:大 2	11 - 9	1	吉田 勝之 (秋山卓球)	:福 73
	藤澤 智子 (TEAM-K)		7 - 11		山田 久美香 (有明TC)	

【決勝】

1	牧野 金生 (RALLY・ON)	:大 2	7 - 11	1	関 敬二 (TEAM-K)	:大 55
	津々良 富子 (県南ラージ)		11 - 4		藤澤 智子 (TEAM-K)	

混合ダブルスD (140歳~149歳)

【準決勝】

17	野中 直人 (野中卓球クラブ)	:佐 2	11 - 9	0	松藤 辰彦 (ベイサイド別府)	:大 26
	米倉 照美 (野中卓球クラブ)		12 - 10		久野 勇子 (金池)	

53	本多 公昭 (南島原クラブ)	:長 0	9 - 11	2	吉原 有三 (博多いいとも会)	:福 71
	柴田 シズ子 (諫早中央クラブ)		4 - 11		池田 さとみ (博多いいとも会)	

【決勝】

17	野中 直人 (野中卓球クラブ)	:佐 2	11 - 9	0	吉原 有三 (博多いいとも会)	:福 71
	米倉 照美 (野中卓球クラブ)		12 - 10		池田 さとみ (博多いいとも会)	

第20回 全九州卓球選手権大会（ラージボールの部）対戦記録表

第1日目 2019.5.17 現在 大分県 べっぷアリーナにて

混合ダブルスE（150歳以上）

【準決勝】

11	江 藤 裕 敏（太平洋セメント）	:大 0	5 - 11	2	原 田 正（博多ベテラン会）	:福 16
	田 辺 紀 子（西の台）		8 - 11		吉 村 美 智 恵（COSMOS）	
			-			

43	工 藤 賢 明（矢幡クラブ）	:福 2	9 - 11	1	松 本 嘉 人（別府市卓連）	:大 52
	浦 田 豊 子（矢幡クラブ）		11 - 2		石 原 孝 子（SPINZ）	
			12 - 10			

【決勝】

16	原 田 正（博多ベテラン会）	:福 2	11 - 6	0	工 藤 賢 明（八幡クラブ）	:福 43
	吉 村 美 智 恵（COSMOS）		11 - 9		浦 田 豊 子（八幡クラブ）	
			-			

第20回 全九州卓球選手権大会 (ラージボールの部) 対戦記録表

第2日目 2019.5.18 現在 大分県 ベッブアリーナ

男子ダブルスA (80歳~119歳)

【準決勝】

1	金光 利夫 (山口クラブ)	:福 2	11 - 7	0	荒金 圭一 (RALLY・ON)	:大 8
	河井 淳一 (山口クラブ)		11 - 9		久保田 吉彦 (TEAM-K)	

11	津田 知久 (セバスチャン)	:鹿 1	15 - 13	2	齊田 和久 (SEIZANクラブ)	:熊 20
	葛迫 隆博 (TFクラブ)		10 - 12		平山 圭 (SEIZANクラブ)	

【決勝】

1	金光 利夫 (山口クラブ)	:福 2	11 - 7	1	齊田 和久 (SEIZANクラブ)	:熊 20
	河井 淳一 (山口クラブ)		10 - 12		平山 圭 (SEIZANクラブ)	

男子ダブルスB (120歳~129歳)

【準決勝】

1	松尾 和博 (ベイサイド別府)	:大 0	8 - 11	2	閑納 尚志 (あすなろ)	:長 8
	宮崎 昇 (大分みらい信金)		6 - 11		浦川 勝 (エレメンズ)	

14	嶋田 雄一 (玉名市卓球協会)	:熊 1	11 - 8	2	安藤 和仁 (安藤塾)	:宮 17
	早木 昌章 (玉名市卓球協会)		8 - 11		池田 誠 (安藤塾)	

【決勝】

8	閑納 尚志 (あすなろ)	:長 2	11 - 5	0	安藤 和仁 (安藤塾)	:宮 17
	浦川 勝 (エレメンズ)		11 - 8		池田 誠 (安藤塾)	

第20回 全九州卓球選手権大会（ラージボールの部）対戦記録表

第2日目 2019.5.18 現在 大分県 べっぷアリーナにて

男子ダブルスC（130歳～139歳）

【準決勝】

8	山口 正孝（山口クラブ）	:福 1	11 - 8	2	小野 一雄（M A C）	:大 20
	野瀬 俊一（スマイリィ）		9 - 11		加藤 守夫（川添クラブ）	
			7 - 11			

23	中嶋 康博（T-wave熊本）	:熊 2	11 - 4	0	三原 信行（本匠ホタッピィ）	:大 41
	山本 淳二（SEIZANクラブ）		11 - 6		柳井 秀（本匠ホタッピィ）	
			-			

【決勝】

20	小野 一雄（M A C）	:大 2	11 - 5	1	中嶋 康博（T-wave熊本）	:熊 23
	加藤 守夫（川添クラブ）		7 - 11		山本 淳二（SEIZANクラ ブ）	
			11 - 6			

男子ダブルスD（140歳～149歳）

【準決勝】

1	山内 康夫（ファインクラブ）	:鹿 1	4 - 11	2	関 敬二（TEAM-K）	:大 14
	三角 政美（ファインクラブ）		11 - 7		二村 英則（太平洋セメント）	
			11 - 13			

28	篠山 武敏（ろっこうクラブ）	:鹿 0	6 - 11	2	本多 公昭（南島原クラブ）	:長 37
	上入佐 博道（ろっこうクラブ）		10 - 12		太田 慈夫（南島原クラブ）	
			-			

【決勝】

14	関 敬二（TEAM-K）	:大 1	10 - 12	2	本多 公昭（南島原クラブ）	:長 37
	二村 英則（太平洋セメント）		11 - 8		太田 慈夫（南島原クラブ）	
			5 - 11			

第20回 全九州卓球選手権大会（ラージボールの部）対戦記録表

第2日目 2019.5.18 現在 大分県 べっぷアリーナにて

男子ダブルスE（150歳以上）

【準決勝】

1	吉田 公德（博多いいとも会）	:福 1	11 - 6	2	池内 祥治（SEIZANクラブ）	:熊 13
	船 曳 静行（博多いいとも会）		5 - 11		佐々木 貞行（八代ラージ）	
			7 - 11			

28	野中 直人（野中卓球クラブ）	:佐 2	11 - 7	0	川崎 勝（熊本LAC）	:熊 31
	寺町 國義（ピン球クラブ）		11 - 7		小笠原 亨（八代ラージ）	
			-			

【決勝】

13	池内 祥治（SEIZANクラブ）	:熊 2	11 - 8	1	野中 直人（野中卓球クラブ）	:佐 28
	佐々木 貞行（八代ラージ）		8 - 11		寺町 國義（ピン球クラブ）	
			11 - 9			

第20回 全九州卓球選手権大会（ラージボールの部）対戦記録表

第2日目 2019.5.18 現在 大分県 ベっぷアリーナにて

女子ダブルスA（80歳～119歳）

【準決勝】

1	佐藤 洋美（かぼすくらぶ）	:大 2	11 - 6	1	下田 祥子（SEIZANクラブ）	:熊 7
	矢野 和代（かぼすくらぶ）		7 - 11		西寄 淳子（SANS）	
			11 - 5			

18	末次 眞子（オレンジクラブ）	:佐 0	8 - 11	2	吉田 美登里（TEAM-K）	:大 22
	坂本 真由美（オレンジクラブ）		8 - 11		豊田 純子（ベッキーズ）	
			-			

【決勝】

1	佐藤 洋美（かぼすくらぶ）	:大 0	4 - 11	2	吉田 美登里（TEAM-K）	:大 22
	矢野 和代（かぼすくらぶ）		11 - 13		豊田 純子（ベッキーズ）	
			-			

女子ダブルスB（120歳～129歳）

【準決勝】

8	岡本 幸恵（パッション）	:福 2	9 - 11	1	西山 美穂（中津春日クラブ）	:大 15
	城島 葉子（パッション）		11 - 4		金光 幸子（中津春日クラブ）	
			12 - 10			

23	斉藤 孝子（山口クラブ）	:福 0	6 - 11	2	野口 典子（ビギン）	:福 35
	五郎丸 睦子（山口クラブ）		8 - 11		荒木 福代（ビギン）	
			-			

【決勝】

8	岡本 幸恵（パッション）	:福 2	11 - 7	0	野口 典子（ビギン）	:福 35
	城島 葉子（パッション）		11 - 8		荒木 福代（ビギン）	
			-			

第20回 全九州卓球選手権大会（ラージボールの部）対戦記録表

第2日目 2019.5.18 現在 大分県 べっぷアリーナにて

女子ダブルスC（130歳～139歳）

【準決勝】

1	山下すみ子（熊本EAST）	:熊 2	11 - 4	0	鶴 恵子（あづすーる）	:福 23
	福永さち子（八代ラージ）		11 - 8		加門桂子（夢現クラブ）	

26	戸高ヒロ子（県南ラージ）	:大 2	12 - 10	1	池田さとみ（博多いいとも会）	:福 47
	津々良富子（県南ラージ）		8 - 11		今村勢津子（粕谷スマッシュ）	

【決勝】

1	山下すみ子（熊本EAST）	:熊 0	10 - 12	2	戸高ヒロ子（県南ラージ）	:大 26
	福永さち子（八代ラージ）		2 - 11		津々良富子（県南ラージ）	

女子ダブルスD（140歳～149歳）

【準決勝】

1	富田英子（银杏クラブ）	:熊 2	11 - 9	0	曲 雅代（ライム）	:大 26
	野林まゆみ（有明卓友）		12 - 10		久野 勇子（金池）	

29	吉村美智恵（COSMOS）	:福 2	11 - 13	1	田中由紀子（春日ラージ）	:福 41
	翁 淑 美（久留米フレンド）		12 - 10		水上 克子（春日ラージ）	

【決勝】

1	富田英子（银杏クラブ）	:熊 2	7 - 11	1	吉村美智恵（COSMOS）	:福 29
	野林まゆみ（有明卓友）		11 - 7		翁 淑 美（久留米フレンド）	

第20回 全九州卓球選手権大会（ラージボールの部）対戦記録表

第2日目 2019.5.18 現在 大分県 ベっぷアリーナにて

女子ダブルスE（150歳以上）

【準決勝】

1	武石千恵子（大分LGC）	:大 2	11 - 7	0	合田万寿美（野中卓球クラブ）	:佐 14
	原田由紀子（日田メイト）		14 - 12		城山静穂（武雄クラブ）	

21	横田千鶴（勸興クラブ）	:佐 1	6 - 11	2	門柳美智子（宇佐クラブ）	:大 29
	米倉照美（野中卓球クラブ）		13 - 11		中島美恵子（宇佐クラブ）	

【決勝】

1	武石千恵子（大分LGC）	:大 2	11 - 7	0	門柳美智子（宇佐クラブ）	:大 29
	原田由紀子（日田メイト）		11 - 9		中島美恵子（宇佐クラブ）	