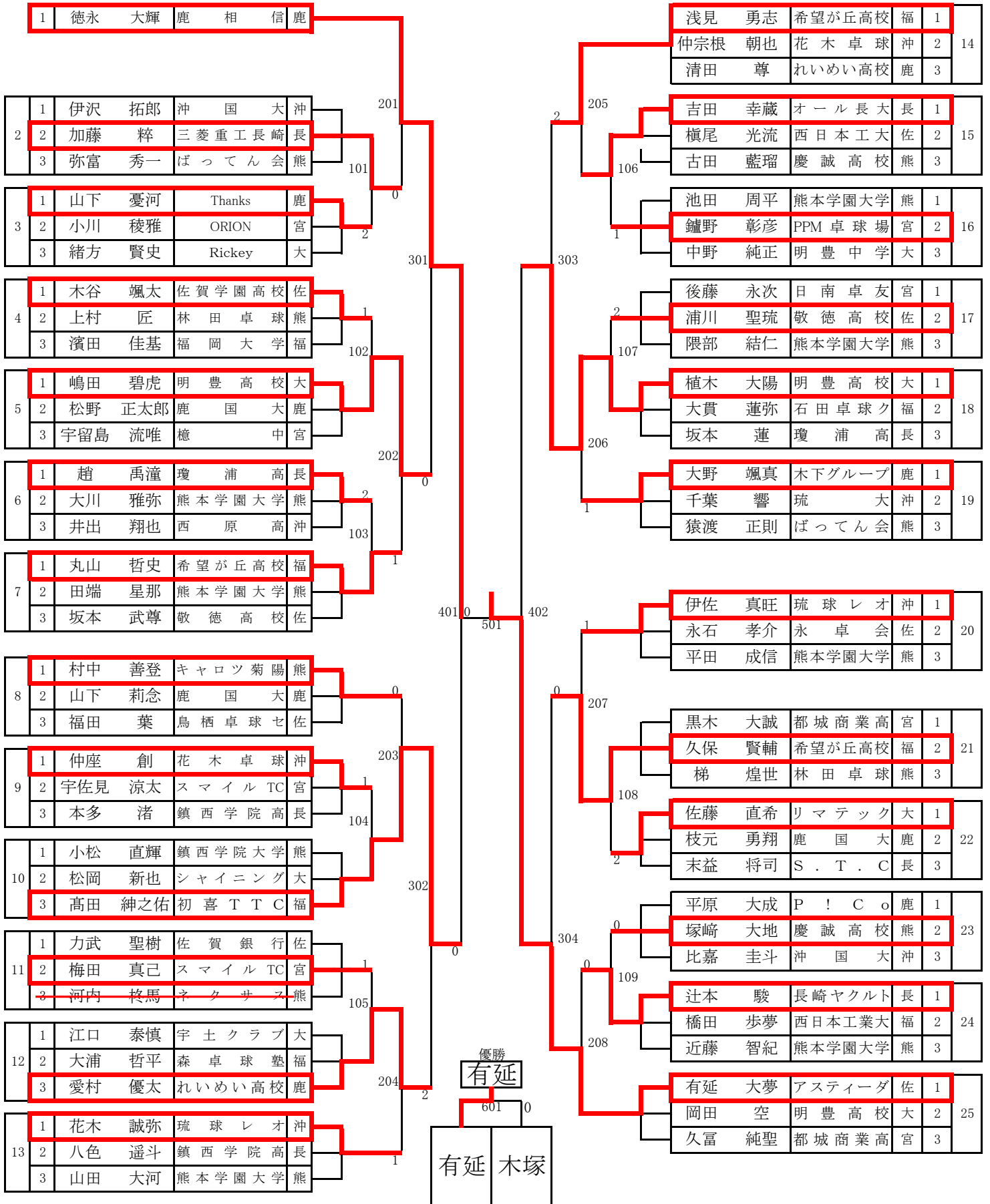


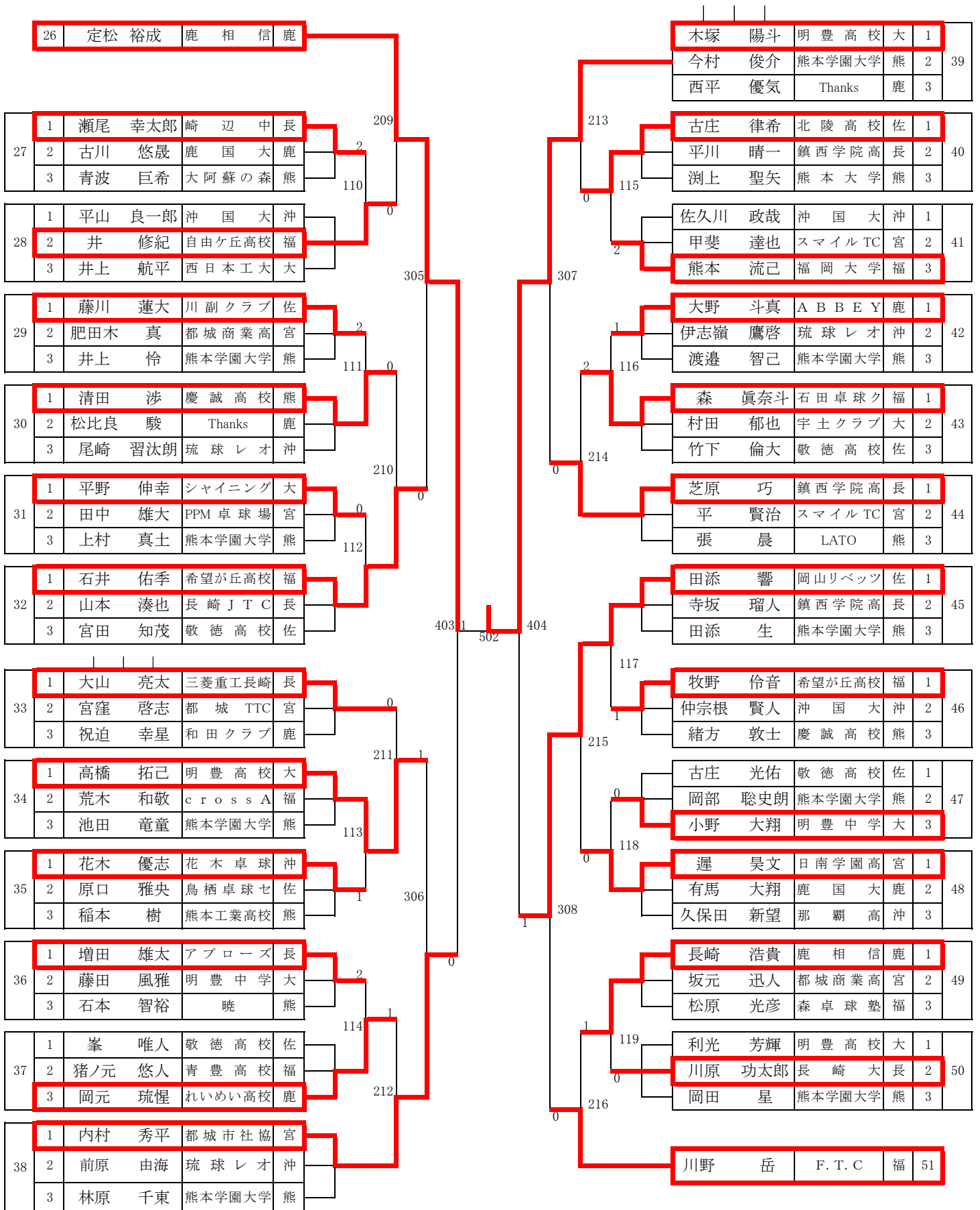
男子シングルス <MS> (NO.1)

第77回全九州卓球選手権大会(一般の部)  
2023年3月11日~12日  
熊本市総合体育館



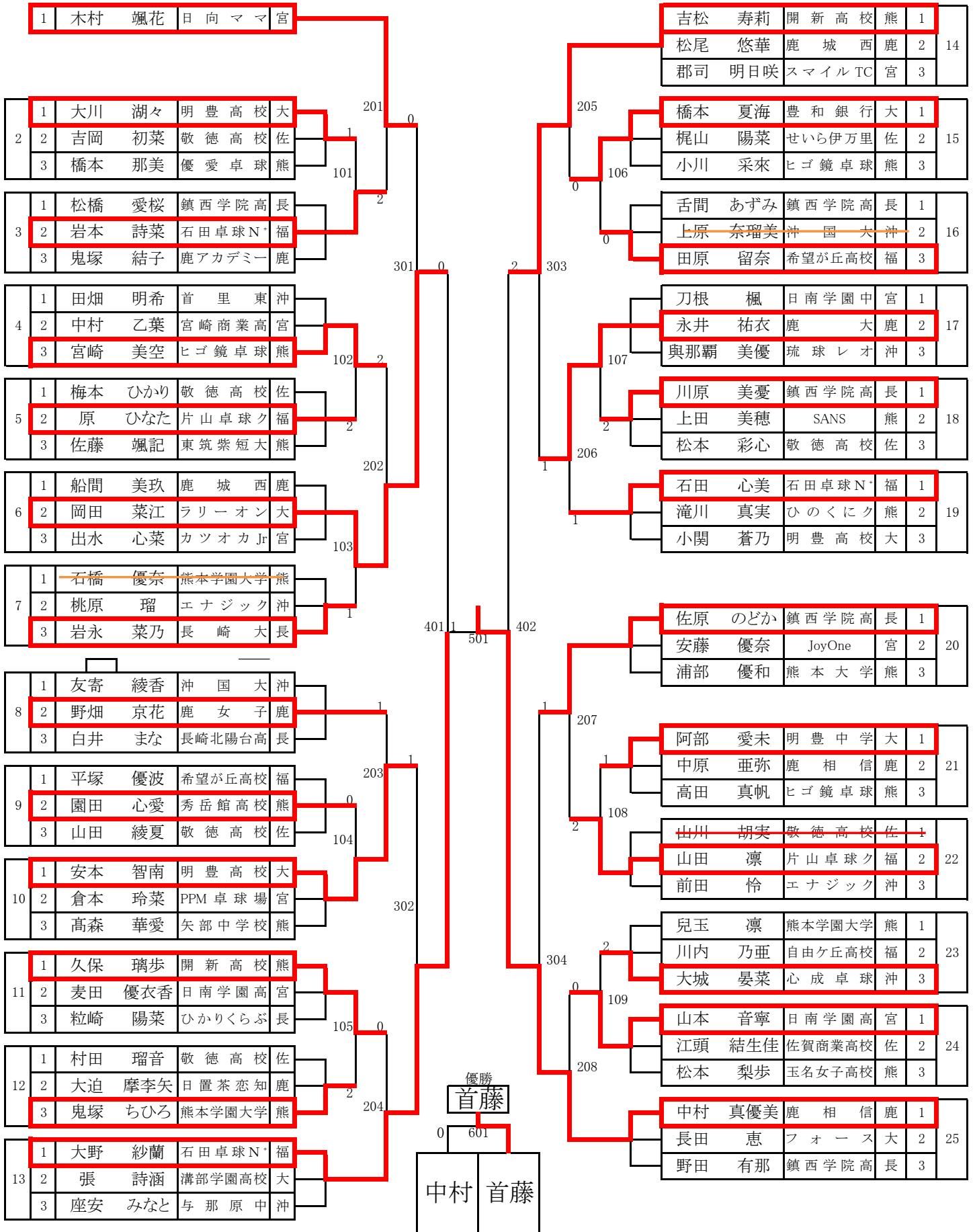
男子シングルス <MS> (NO.2)

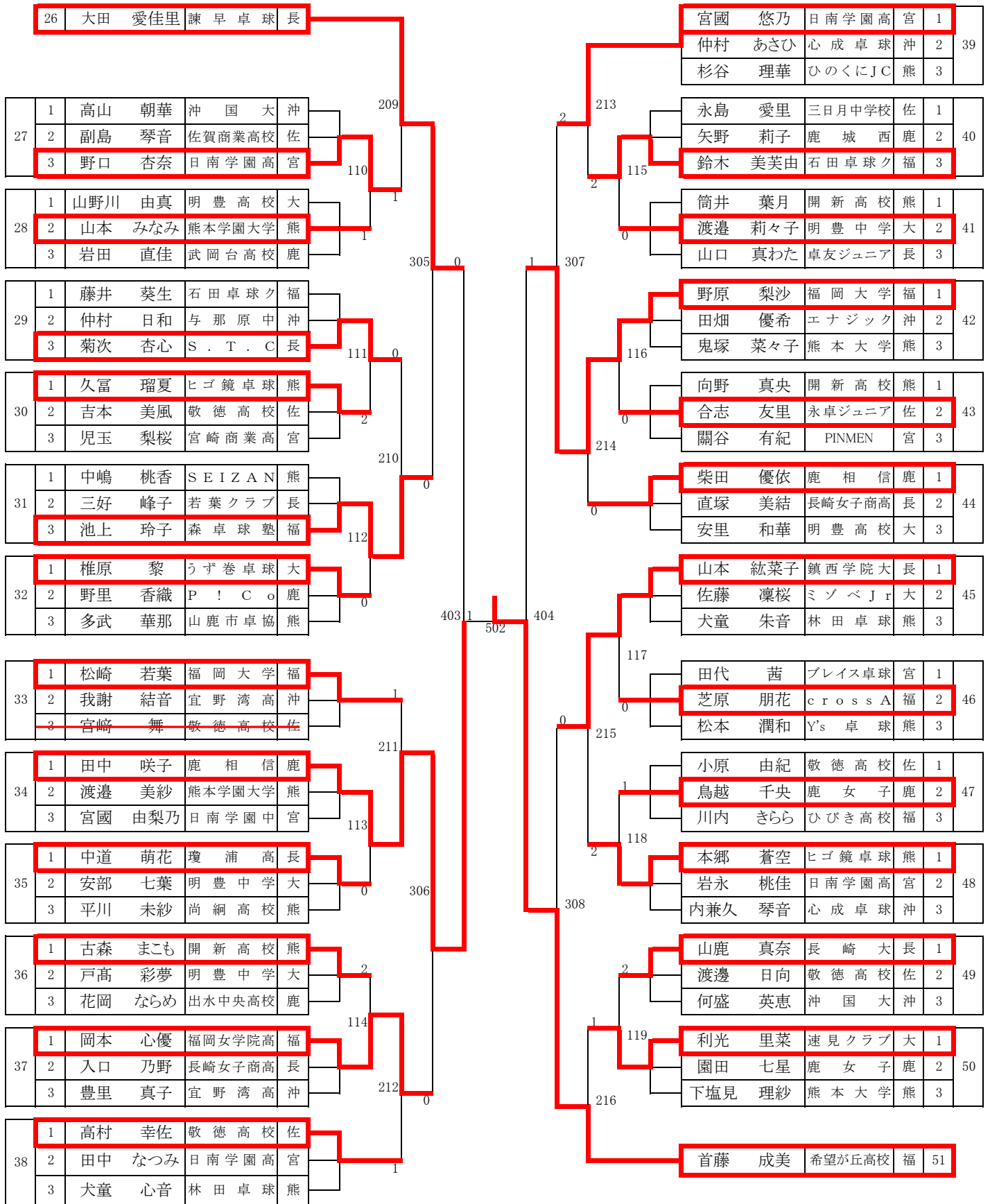
第77回全九州卓球選手権大会(一般の部)  
2023年3月11日~12日  
熊本市総合体育館



女子シングルス <WS> (NO.1)

第77回全九州卓球選手権大会(一般の部)  
2023年3月11日~12日  
熊本市総合体育館





男子シングルス(MS)予選リーグ (1)

第77回全九州卓球選手権大会(一般の部)

2023年3月11日～12日

熊本市総合体育館

第 2 リーグ				伊沢	加藤	弥富	勝	負	得点	順位
1	伊沢 拓郎	沖 国 大	沖	/	1-3	3-1	1	1	3	2
2	加藤 粹	三菱重工長崎	長	3-1	/	3-0	2	0	4	1
3	弥富 秀一	ばってん会	熊	0-3	0-3	/	0	2	2	3

第 3 リーグ				山下	小川	緒方	勝	負	得点	順位
1	山下 憂河	Thanks	鹿	/	3-0	3-1	2	0	4	1
2	小川 稜雅	ORION	宮	0-3	/	2-3	0	2	2	3
3	緒方 賢史	Rickey	大	1-3	3-2	/	1	1	3	2

第 4 リーグ				木谷	上村	濱田	勝	負	得点	順位
1	木谷 颯太	佐賀学園高校	佐	/	3-0	3-0	2	0	4	1
2	上村 匠	林田卓球	熊	0-3	/	0-3	0	2	2	3
3	濱田 佳基	福岡大学	福	0-3	3-0	/	1	1	3	2

第 5 リーグ				嶋田	松野	宇留島	勝	負	得点	順位
1	嶋田 碧虎	明豊高校	大	/	3-1	3-2	2	0	4	1
2	松野 正太郎	鹿国大	鹿	1-3	/	1-3	0	2	2	3
3	宇留島 流唯	樟中	宮	2-3	3-1	/	1	1	3	2

第 6 リーグ				趙	大川	井出	勝	負	得点	順位
1	趙 禹潼	瓊浦高校	長	/	3-0	3-1	2	0	4	1
2	大川 雅弥	熊本学園大学	熊	0-3	/	3-2	1	1	3	2
3	井出 翔也	西原高	沖	1-3	2-3	/	0	2	2	3

第 7 リーグ				丸山	田端	坂本	勝	負	得点	順位
1	丸山 哲史	希望が丘高校	福	/	3-0	3-0	2	0	4	1
2	田端 星那	熊本学園大学	熊	0-3	/	2-3	0	2	2	3
3	坂本 武尊	敬徳高校	佐	0-3	3-2	/	1	1	3	2

第 8 リーグ				村中	山下	福田	勝	負	得点	順位
1	村中 善登	キャロツ菊陽	熊	/	3-0	3-0	2	0	4	1
2	山下 莉念	鹿国大	鹿	0-3	/	3-1	1	1	3	2
3	福田 葉	鳥栖卓球セ	佐	0-3	1-3	/	0	2	2	3

第 9 リーグ				仲座	宇佐見	本多	勝	負	得点	順位
1	仲座 創	花木卓球	沖	/	3-0	3-2	2	0	4	1
2	宇佐見 涼太	スマイルTC	宮	0-3	/	0-3	0	2	2	3
3	本多 渚	鎮西学院高	長	2-3	3-0	/	1	1	3	2

第 10 リーグ				小松	松岡	高田	勝	負	得点	順位
1	小松 直輝	鎮西学院大学	熊	/	3-2	0-3	1	1	3	2
2	松岡 新也	シャイニング	大	2-3	/	0-3	0	2	2	3
3	高田 紳之佑	初喜TTC	福	3-0	3-0	/	2	0	4	1

第 11 リーグ				力武	梅田	河内	勝	負	得点	順位
1	力武 聖樹	佐賀銀行	佐	/	0-3	W/0	0	1	3	2
2	梅田 真己	スマイルTC	宮	3-0	/	W/0	1	0	4	1
3	河内 柊馬	ネクサス	熊	L/0	L/0	/	0	0	0	3

第 12 リーグ				江口	大浦	愛村	勝	負	得点	順位
1	江口 泰慎	宇土クラブ	大	/	2-3	1-3	0	2	2	3
2	大浦 哲平	森卓球塾	福	3-2	/	1-3	1	1	3	2
3	愛村 優太	れいめい高校	鹿	3-1	3-1	/	2	0	4	1

第 13 リーグ				花木	八色	山田	勝	負	得点	順位
1	花木 誠弥	琉球レオ	沖	/	3-1	3-0	2	0	4	1
2	八色 遥斗	鎮西学院高	長	1-3	/	2-3	0	2	2	3
3	山田 大河	熊本学園大学	熊	0-3	3-2	/	1	1	3	2

男子シングルス(MS) 予選リーグ (2)

第77回全九州卓球選手権大会(一般の部)

2023年3月11日~12日

熊本市総合体育館

第 14 リーグ				浅見	仲宗根	清田	勝	負	得点	順位
1	浅見 勇志	希望が丘高校	福	/	3-0	3-0	2	0	4	1
2	仲宗根 朝也	花木卓球	沖	0-3	/	2-3	0	2	2	3
3	清田 尊	れいめい高校	鹿	0-3	3-2	/	1	1	3	2

第 15 リーグ				吉田	槇尾	古田	勝	負	得点	順位
1	吉田 幸蔵	オール長大	長	/	3-0	3-1	2	0	4	1
2	槇尾 光流	西日本工大	佐	0-3	/	2-3	0	2	2	3
3	古田 藍瑠	慶誠高校	熊	1-3	3-2	/	1	1	3	2

第 16 リーグ				池田	鑪野	中野	勝	負	得点	順位
1	池田 周平	熊本学園大学	熊	/	3-0	0-3	1	1	3	3
2	鑪野 彰彦	PPM卓球場	宮	0-3	/	3-0	1	1	3	1
3	中野 純正	明豊中学	大	3-0	0-3	/	1	1	3	2

第 17 リーグ				後藤	浦川	隈部	勝	負	得点	順位
1	後藤 永次	日南卓友	宮	/	1-3	3-0	1	1	3	2
2	浦川 聖琉	敬徳高校	佐	3-1	/	3-0	2	0	4	1
3	隈部 結仁	熊本学園大学	熊	0-3	0-3	/	0	2	2	3

第 18 リーグ				植木	大貫	坂本	勝	負	得点	順位
1	植木 大陽	明豊高校	大	/	3-1	3-1	2	0	4	1
2	大貫 蓮弥	石田卓球ク	福	1-3	/	3-0	1	1	3	2
3	坂本 蓮	瓊浦高	長	1-3	0-3	/	0	2	2	3

第 19 リーグ				大野	千葉	猿渡	勝	負	得点	順位
1	大野 颯真	木下グループ	鹿	/	3-1	3-0	2	0	4	1
2	千葉 響	琉大	沖	1-3	/	3-1	1	1	3	2
3	猿渡 正則	ばってん会	熊	0-3	1-3	/	0	2	2	3

第 20 リーグ				伊佐	永石	平田	勝	負	得点	順位
1	伊佐 真旺	琉球レオ	宮	/	3-0	3-1	2	0	4	1
2	永石 孝介	永卓会	福	0-3	/	0-3	0	2	2	3
3	平田 成信	熊本学園大学	熊	1-3	3-0	/	1	1	3	2

第 21 リーグ				黒木	久保	梯	勝	負	得点	順位
1	黒木 大誠	都城商業高	大	/	1-3	3-0	1	1	3	2
2	久保 賢輔	希望が丘高校	鹿	3-1	/	3-0	2	0	4	1
3	梯 煌世	林田卓球	長	0-3	0-3	/	0	2	2	3

第 22 リーグ				佐藤	枝元	末益	勝	負	得点	順位
1	佐藤 直希	リマテック	大	/	3-1	3-2	2	0	4	1
2	枝元 勇翔	鹿国大	鹿	1-3	/	0-3	0	2	2	3
3	末益 将司	S.T.C	長	2-3	3-0	/	1	1	3	2

第 23 リーグ				平原	塚崎	比嘉	勝	負	得点	順位
1	平原 大成	P!C o	鹿	/	1-3	3-0	1	1	3	2
2	塚崎 大地	慶誠高校	熊	3-1	/	3-0	2	0	4	1
3	比嘉 圭斗	沖国大	沖	0-3	0-3	/	0	2	2	3

第 24 リーグ				辻本	橋田	近藤	勝	負	得点	順位
1	辻本 駿	長崎ヤクルト	長	/	3-1	3-0	2	0	4	1
2	橋田 歩夢	西日本工業大	福	1-3	/	3-0	1	1	3	2
3	近藤 智紀	熊本学園大学	熊	0-3	0-3	/	0	2	2	3

第 25 リーグ				有延	岡田	久富	勝	負	得点	順位
1	有延 大夢	アスティーダ	佐	/	3-0	3-0	2	0	4	1
2	岡田 空	明豊高校	大	0-3	/	3-0	1	1	3	2
3	久富 純聖	都城商業高	宮	0-3	0-3	/	0	2	2	3

## 男子シングルス (MS) 予選リーグ (3)

第77回全九州卓球選手権大会(一般の部)

2023年3月11日～12日

熊本市総合体育館

第 27 リーグ				瀬尾	古川	青波	勝	負	得点	順位
1	瀬尾 幸太郎	崎 辺 中	長		2-3	3-2	1	1	3	1
2	古川 悠晟	鹿 国 大	鹿	3-2		2-3	1	1	3	2
3	青波 巨希	大 阿 蘇 の 森	熊	2-3	3-2		1	1	3	3

第 28 リーグ				平山	井	井上	勝	負	得点	順位
1	平山 良一郎	沖 国 大	沖		0-3	0-3	0	2	2	3
2	井 修紀	自由ヶ丘高校	福	3-0		3-1	2	0	4	1
3	井上 航平	西日本工大	大	3-0	1-3		1	1	3	2

第 29 リーグ				藤川	肥田木	井上	勝	負	得点	順位
1	藤川 蓮大	川 副 ク ラ ブ	佐		3-0	3-0	2	0	4	1
2	肥田木 真	都城商業高	宮	0-3		1-3	0	2	2	3
3	井上 怜	熊本学園大学	熊	0-3	3-1		1	1	3	2

第 30 リーグ				清田	松比良	尾崎	勝	負	得点	順位
1	清田 渉	慶 誠 高 校	熊		3-2	3-0	2	0	4	1
2	松比良 駿	Thanks	鹿	2-3		3-2	1	1	3	2
3	尾崎 習汰朗	琉球レオ	沖	0-3	2-3		0	2	2	3

第 31 リーグ				平野	田中	上村	勝	負	得点	順位
1	平野 伸幸	シャイニング	大		3-0	3-0	2	0	4	1
2	田中 雄大	PPM卓球場	宮	0-3		3-1	1	1	3	2
3	上村 真土	熊本学園大学	熊	0-3	1-3		0	2	2	3

第 32 リーグ				石井	山本	宮田	勝	負	得点	順位
1	石井 佑季	希望が丘高校	福		3-0	3-0	2	0	4	1
2	山本 湊也	長崎 J T C	長	0-3		3-2	1	1	3	2
3	宮田 知茂	敬徳高校	佐	0-3	2-3		0	2	2	3

第 33 リーグ				大山	宮窪	祝迫	勝	負	得点	順位
1	大山 亮太	三菱重工長崎	長		3-0	3-1	2	0	4	1
2	宮窪 啓志	都城 TTC	宮	0-3		3-0	1	1	3	2
3	祝迫 幸星	和田クラブ	鹿	1-3	0-3		0	2	2	3

第 34 リーグ				高橋	荒木	池田	勝	負	得点	順位
1	高橋 拓己	明 豊 高 校	大		3-1	3-0	2	0	4	1
2	荒木 和敬	c r o s s A	福	1-3		1-3	0	2	2	3
3	池田 竜童	熊本学園大学	熊	0-3	3-1		1	1	3	2

第 35 リーグ				花木	原口	稲本	勝	負	得点	順位
1	花木 優志	花木卓球	沖		3-2	3-0	2	0	4	1
2	原口 雅央	鳥栖卓球セ	佐	2-3		3-0	1	1	3	2
3	稲本 樹	熊本工業高校	熊	0-3	0-3		0	2	2	3

第 36 リーグ				増田	藤田	石本	勝	負	得点	順位
1	増田 雄太	アプローズ	長		3-2	3-1	2	0	4	1
2	藤田 風雅	明 豊 中 学	大	2-3		3-1	1	1	3	2
3	石本 智裕	暁	熊	1-3	1-3		0	2	2	3

第 37 リーグ				峯	猪ノ元	岡元	勝	負	得点	順位
1	峯 唯人	敬徳高校	佐		3-1	2-3	1	1	3	2
2	猪ノ元 悠人	青 豊 高 校	福	1-3		0-3	0	2	2	3
3	岡元 琉惺	れいめい高校	鹿	3-2	3-0		2	0	4	1

第 38 リーグ				内村	前原	林原	勝	負	得点	順位
1	内村 秀平	都城市社協	宮		3-0	3-1	2	0	4	1
2	前原 由海	琉球レオ	沖	0-3		3-1	1	1	3	2
3	林原 千東	熊本学園大学	熊	1-3	1-3		0	2	2	3

男子シングルス (MS) 予選リーグ (4)

第77回全九州卓球選手権大会(一般の部)

2023年3月11日～12日 熊本市総合体育館

第 39 リーグ				木塚	今村	西平	勝	負	得点	順位
1	木塚 陽斗	明豊高校	大		3-0	3-0	2	0	4	1
2	今村 俊介	熊本学園大学	熊	0-3		3-2	1	1	3	2
3	西平 優気	Thanks	鹿	0-3	2-3		0	2	2	3

第 40 リーグ				古庄	平川	渕上	勝	負	得点	順位
1	古庄 律希	北陵高校	佐		3-0	3-0	2	0	4	1
2	平川 晴一	鎮西学院高	長	0-3		3-1	1	1	3	2
3	渕上 聖矢	熊本大学	熊	0-3	1-3		0	2	2	3

第 41 リーグ				佐久川	甲斐	熊本	勝	負	得点	順位
1	佐久川 政哉	沖国大	沖		3-1	2-3	1	1	3	2
2	甲斐 達也	スマイルTC	宮	1-3		0-3	0	2	2	3
3	熊本 流己	福岡大学	福	3-2	3-0		2	0	4	1

第 42 リーグ				大野	伊志嶺	渡邊	勝	負	得点	順位
1	大野 斗真	A B B E Y	鹿		1-3	3-1	1	1	3	1
2	伊志嶺 鷹啓	琉球レオ	沖	3-1		1-3	1	1	3	3
3	渡邊 智己	熊本学園大学	熊	1-3	3-1		1	1	3	2

第 43 リーグ				森	村田	竹下	勝	負	得点	順位
1	森 眞奈斗	石田卓球ク	福		3-1	3-1	2	0	4	1
2	村田 郁也	宇土クラブ	大	1-3		1-3	0	2	2	3
3	竹下 倫大	敬徳高校	佐	1-3	3-1		1	1	3	2

第 44 リーグ				芝原	平	張	勝	負	得点	順位
1	芝原 巧	鎮西学院高	長		3-2	3-0	2	0	4	1
2	平 賢治	スマイルTC	宮	2-3		3-0	1	1	3	2
3	張 晨	LATO	熊	0-3	0-3		0	2	2	3

第 45 リーグ				田添	寺坂	田添	勝	負	得点	順位
1	田添 響	岡山リベッツ	佐		3-1	3-1	2	0	4	1
2	寺坂 瑠人	鎮西学院高	長	1+3		3-2	1	1	3	2
3	田添 生	熊本学園大学	熊	1-3	2-3		0	2	2	3

第 46 リーグ				牧野	仲宗根	緒方	勝	負	得点	順位
1	牧野 伶音	希望が丘高校	福		3-1	3-0	2	0	4	1
2	仲宗根 賢人	沖国大	沖	1-3		0-3	0	2	2	3
3	緒方 敦士	慶誠高校	熊	0-3	3-0		1	1	3	2

第 47 リーグ				古庄	岡部	小野	勝	負	得点	順位
1	古庄 光佑	敬徳高校	佐		3-1	2-3	1	1	3	2
2	岡部 聡史朗	熊本学園大学	熊	1-3		1-3	0	2	2	3
3	小野 大翔	明豊中学	大	3-2	3-1		2	0	4	1

第 48 リーグ				遅	有馬	久保田	勝	負	得点	順位
1	遅 昊文	日南学園高	宮		3-0	3-1	2	0	4	1
2	有馬 大翔	鹿国大	鹿	0-3		1-3	0	2	2	3
3	久保田 新望	那覇高	沖	1-3	3-1		1	1	3	2

第 49 リーグ				長崎	坂元	松原	勝	負	得点	順位
1	長崎 浩貴	鹿相信	鹿		3-1	3-1	2	0	4	1
2	坂元 迅人	都城商業高	宮	1-3		0-3	0	2	2	3
3	松原 光彦	森卓球塾	福	1-3	3-0		1	1	3	2

第 50 リーグ				利光	川原	岡田	勝	負	得点	順位
1	利光 芳輝	明豊高校	大		2-3	3-2	1	1	3	2
2	川原 功太郎	長崎大	長	3-2		3-0	2	0	4	1
3	岡田 星	熊本学園大学	熊	2-3	0-3		0	2	2	3



女子シングルス (WS) 予選リーグ (1)

第77回全九州卓球選手権大会(一般の部)

2023年3月11日～12日 熊本市総合体育館

第 2 リーグ					大川	吉岡	橋本	勝	負	得点	順位
1	大川	湖々	明豊高校	大		3-2	3-1	2	0	4	1
2	吉岡	初菜	敬徳高校	大	2-3		3-0	1	1	3	2
3	橋本	那美	優愛卓球	熊	1-3	0-3		0	2	2	3

第 3 リーグ					松橋	岩本	鬼塚	勝	負	得点	順位
1	松橋	愛桜	鎮西学院高	長		2-3	3-1	1	1	3	2
2	岩本	詩菜	石田卓球N+	福	3-2		3-0	2	0	4	1
3	鬼塚	結子	鹿アカデミー	鹿	1-3	0-3		0	2	2	3

第 4 リーグ					田畑	中村	宮崎	勝	負	得点	順位
1	田畑	明希	首里東	沖		1-3	0-3	0	2	2	3
2	中村	乙葉	宮崎商業高	宮	3-1		0-3	1	1	3	2
3	宮崎	美空	ヒゴ鏡卓球	熊	3-0	3-0		2	0	4	1

第 5 リーグ					梅本	原	佐藤	勝	負	得点	順位
1	梅本	ひかり	敬徳高校	佐		1-3	3-2	1	1	3	2
2	原	ひなた	片山卓球ク	福	3-1		3-1	2	0	4	1
3	佐藤	颯記	東筑紫短大	熊	2-3	1-3		0	2	2	3

第 6 リーグ					船間	岡田	出水	勝	負	得点	順位
1	船間	美玖	鹿城西	鹿		0-3	3-0	1	1	3	2
2	岡田	菜江	ラリーオン	大	3-0		3-0	2	0	4	1
3	出水	心菜	カツオカ Jr	宮	0-3	0-3		0	2	2	3

第 7 リーグ					石橋	桃原	岩永	勝	負	得点	順位
1	石橋	優奈	熊本学園大学	熊		L/0	L/0	0	0	0	3
2	桃原	瑠	エナジック	沖	W/0		1-3	0	1	3	2
3	岩永	菜乃	長崎大	長	W/0	3-1		1	0	4	1

第 8 リーグ					友寄	野畑	白井	勝	負	得点	順位
1	友寄	綾香	沖国大	沖		0-3	3-1	1	1	3	2
2	野畑	京花	鹿女子	鹿	3-0		3-2	2	0	4	1
3	白井	まな	長崎北陽台高	長	1-3	2-3		0	2	2	3

第 9 リーグ					平塚	園田	山田	勝	負	得点	順位
1	平塚	優波	希望が丘高校	福		1-3	3-0	1	1	3	2
2	園田	心愛	秀岳館高校	熊	3-1		3-0	2	0	4	1
3	山田	綾夏	敬徳高校	佐	0-3	0-3		0	2	2	3

第 10 リーグ					安本	倉本	高森	勝	負	得点	順位
1	安本	智南	明豊高校	大		3-0	3-0	2	0	4	1
2	倉本	玲菜	PPM卓球場	宮	0-3		3-0	1	1	3	2
3	高森	華愛	矢部中学校	熊	0-3	0-3		0	2	2	3

第 11 リーグ					久保	麦田	粒崎	勝	負	得点	順位
1	久保	璃歩	開新高校	熊		3-1	3-0	2	0	4	1
2	麦田	優衣香	日南学園高	宮	1-3		1-3	0	2	2	3
3	粒崎	陽菜	ひかりくらぶ	長	0-3	3-1		1	1	3	2

第 12 リーグ					村田	大迫	鬼塚	勝	負	得点	順位
1	村田	瑠音	敬徳高校	佐		3-1	2-3	1	1	3	2
2	大迫	摩季矢	日置茶恋知	鹿	1-3		0-3	0	2	2	3
3	鬼塚	ちひろ	熊本学園大学	熊	3-2	3-0		2	0	4	1

第 13 リーグ					大野	張	座安	勝	負	得点	順位
1	大野	紗蘭	石田卓球N+	福		3-0	3-0	2	0	4	1
2	張	詩涵	溝部学園高校	大	0-3		3-1	1	1	3	2
3	座安	みなと	与那原中	沖	0-3	1-3		0	2	2	3

女子シングルス (WS) 予選リーグ (2)

第77回全九州卓球選手権大会(一般の部)  
2023年3月11日～12日 熊本市総合体育館

第 14 リーグ				吉松	松尾	郡司	勝	負	得点	順位
1	吉松 寿莉	開新高校	熊		3-0	3-0	2	0	4	1
2	松尾 悠華	鹿城西	鹿	0-3		0-3	0	2	2	3
3	郡司 明日咲	スマイル TC	宮	0-3	3-0		1	1	3	2

第 15 リーグ				橋本	梶山	小川	勝	負	得点	順位
1	橋本 夏海	豊和銀行大			3-1	3-0	2	0	4	1
2	梶山 陽菜	せいら伊万里	佐	1-3		2-3	0	2	2	3
3	小川 采來	ヒゴ鏡卓球	熊	0-3	3-2		1	1	3	2

第 16 リーグ				舌間	上原	田原	勝	負	得点	順位
1	舌間 あずみ	鎮西学院高	長		W/0	1-3	0	1	3	2
2	上原 奈瑠美	沖国大	沖	L/0		L/0	0	0	0	3
3	田原 留奈	希望が丘高校	福	3-1	W/0		1	0	4	1

第 17 リーグ				刀根	永井	與那覇	勝	負	得点	順位
1	刀根 楓	日南学園中	宮		2-3	1-3	0	2	2	3
2	永井 祐衣	鹿大	鹿	3-2		3-1	2	0	4	1
3	與那覇 美優	琉球レオ	沖	3-1	1-3		1	1	3	2

第 18 リーグ				川原	上田	松本	勝	負	得点	順位
1	川原 美憂	鎮西学院高	長		3-0	3-0	2	0	4	1
2	上田 美穂	SANS	熊	0-3		3-0	1	1	3	2
3	松本 彩心	敬徳高校	佐	0-3	0-3		0	2	2	3

第 19 リーグ				石田	滝川	小関	勝	負	得点	順位
1	石田 心美	石田卓球N+	福		3-0	3-1	2	0	4	1
2	滝川 真実	ひのくにク	熊	0-3		0-3	0	2	2	3
3	小関 蒼乃	明豊高校	大	1-3	3-0		1	1	3	2

第 20 リーグ				佐原	安藤	浦部	勝	負	得点	順位
1	佐原 のどか	鎮西学院高	長		3-0	3-0	2	0	4	1
2	安藤 優奈	JoyOne	宮	0-3		3-0	1	1	3	2
3	浦部 優和	熊本大学	熊	0-3	0-3		0	2	2	3

第 21 リーグ				阿部	中原	高田	勝	負	得点	順位
1	阿部 愛未	明豊中学	大		3-1	3-0	2	0	4	1
2	中原 亜弥	鹿相信	鹿	1-3		3-0	1	1	3	2
3	高田 真帆	ヒゴ鏡卓球	熊	0-3	0-3		0	2	2	3

第 22 リーグ				山川	山田	前田	勝	負	得点	順位
1	山川 胡実	敬徳高校	佐		L/0	L/0	0	0	0	3
2	山田 凜	片山卓球ク	福	W/0		3-0	1	0	4	1
3	前田 怜	エナジック	沖	W/0	0-3		0	1	3	2

第 23 リーグ				兒玉	川内	大城	勝	負	得点	順位
1	兒玉 凜	熊本学園大学	熊		0-3	1-3	0	2	2	3
2	川内 乃亜	自由ヶ丘高校	福	3-0		0-3	1	1	3	2
3	大城 晏菜	心成卓球	沖	3-1	3-0		2	0	4	1

第 24 リーグ				山本	江頭	松本	勝	負	得点	順位
1	山本 音寧	日南学園高	宮		3-1	3-1	2	0	4	1
2	江頭 結生佳	佐賀商業高校	佐	1-3		3-0	1	1	3	2
3	松本 梨歩	玉名女子高校	熊	1-3	0-3		0	2	2	3

第 25 リーグ				中村	長田	野田	勝	負	得点	順位
1	中村 真優美	鹿相信	鹿		3-0	3-0	2	0	4	1
2	長田 恵	フオース	大	0-3		0-3	0	2	2	3
3	野田 有那	鎮西学院高	長	0-3	3-0		1	1	3	2

## 女子シングルス (WS) 予選リーグ (3)

第77回全九州卓球選手権大会(一般の部)

2023年3月11日～12日 熊本市総合体育館

第 27 リーグ					高山	副島	野口	勝	負	得点	順位
1	高山 朝華	沖 国 大	沖			2-3	0-3	0	2	2	3
2	副島 琴音	佐賀商業高校	佐		3-2		0-3	1	1	3	2
3	野口 杏奈	日南学園高	宮		3-0	3-0		2	0	4	1

第 28 リーグ					山野川	山本	岩田	勝	負	得点	順位
1	山野川 由真	明豊高校	大			2-3	3-1	1	1	3	2
2	山本 みなみ	熊本学園大学	熊		3-2		3-0	2	0	4	1
3	岩田 直佳	武岡台高校	鹿		1-3	0-3		0	2	2	3

第 29 リーグ					藤井	仲村	菊次	勝	負	得点	順位
1	藤井 葵生	石田卓球ク	福			3-0	2-3	1	1	3	2
2	仲村 日和	与那原中	沖		0-3		1-3	0	2	2	3
3	菊次 杏心	S . T . C	長		3-2	3-1		2	0	4	1

第 30 リーグ					久富	吉本	児玉	勝	負	得点	順位
1	久富 瑠夏	ヒゴ鏡卓球	熊			3-1	3-0	2	0	4	1
2	吉本 美風	敬徳高校	佐		1-3		3-2	1	1	3	2
3	児玉 梨桜	宮崎商業高	宮		0-3	2-3		0	2	2	3

第 31 リーグ					中嶋	三好	池上	勝	負	得点	順位
1	中嶋 桃香	S E I Z A N	熊			3-1	0-3	1	1	3	2
2	三好 峰子	若葉クラブ	長		1-3		0-3	0	2	2	3
3	池上 玲子	森卓球塾	福		3-0	3-0		2	0	4	1

第 32 リーグ					椎原	野里	多武	勝	負	得点	順位
1	椎原 黎	うず巻卓球	大			3-0	3-0	2	0	4	1
2	野里 香織	P ! C o	鹿		0-3		0-3	0	2	2	3
3	多武 華那	山鹿市卓協	熊		0-3	3-0		1	1	3	2

第 33 リーグ					松崎	我謝	宮崎	勝	負	得点	順位
1	松崎 若葉	福岡大学	福			3-0	W/0	1	0	4	1
2	我謝 結音	宜野湾高	沖		0-3		W/0	0	1	3	2
3	宮崎 舞	敬徳高校	佐		L/0	L/0		0	0	0	3

第 34 リーグ					田中	渡邊	宮國	勝	負	得点	順位
1	田中 咲子	鹿相信	鹿			3-0	3-0	2	0	4	1
2	渡邊 美紗	熊本学園大学	熊		0-3		2-3	0	2	2	3
3	宮國 由梨乃	日南学園中	宮		0-3	3-2		1	1	3	2

第 35 リーグ					中道	安部	平川	勝	負	得点	順位
1	中道 萌花	瓊浦高	長			3-1	3-0	2	0	4	1
2	安部 七葉	明豊中学	大		1-3		3-1	1	1	3	2
3	平川 未紗	尚綱高校	熊		0-3	1-3		0	2	2	3

第 36 リーグ					古森	戸高	花岡	勝	負	得点	順位
1	古森 まこも	開新高校	熊			3-0	1-3	1	1	3	1
2	戸高 彩夢	明豊中学	大		0-3		3-0	1	1	3	2
3	花岡 ならめ	出水中央高校	鹿		3-1	0-3		1	1	3	3

第 37 リーグ					岡本	入口	豊里	勝	負	得点	順位
1	岡本 心優	福岡女学院高	福			3-0	3-1	2	0	4	1
2	入口 乃野	長崎女子商高	長		0-3		3-0	1	1	3	2
3	豊里 真子	宜野湾高	沖		1-3	0-3		0	2	2	3

第 38 リーグ					高村	田中	犬童	勝	負	得点	順位
1	高村 幸佐	敬徳高校	佐			3-0	3-0	2	0	4	1
2	田中 なつみ	日南学園高	宮		0-3		3-2	1	1	3	2
3	犬童 心音	林田卓球	熊		0-3	2-3		0	2	2	3

女子シングルス (WS) 予選リーグ (4)

第77回全九州卓球選手権大会(一般の部)  
2023年3月11日～12日 熊本市総合体育館

第 39 リーグ				宮國	仲村	杉谷	勝	負	得点	順位
1	宮國 悠乃	日南学園高	宮		3-0	3-0	2	0	4	1
2	仲村 あさひ	心成卓球	沖	0-3		0-3	0	2	2	3
3	杉谷 理華	ひのくにJ C	熊	0-3	3-0		1	1	3	2

第 40 リーグ				永島	矢野	鈴木	勝	負	得点	順位
1	永島 愛里	三日月中学校	佐		0-3	2-3	0	2	2	3
2	矢野 莉子	鹿城西	鹿	3-0		0-3	1	1	3	2
3	鈴木 美芙由	石田卓球ク	福	3-2	3-0		2	0	4	1

第 41 リーグ				筒井	渡邊	山口	勝	負	得点	順位
1	筒井 葉月	開新高校	熊		1-3	3-1	1	1	3	2
2	渡邊 莉々子	明豊中学	大	3-1		3-0	2	0	4	1
3	山口 真わた	卓友ジュニア	長	1-3	0-3		0	2	2	3

第 42 リーグ				野原	田畑	鬼塚	勝	負	得点	順位
1	野原 梨沙	福岡大学	福		3-0	3-0	2	0	4	1
2	田畑 優希	エナジック	沖	0-3		3-2	1	1	3	2
3	鬼塚 菜々子	熊本大学	熊	0-3	2-3		0	2	2	3

第 43 リーグ				向野	合志	關谷	勝	負	得点	順位
1	向野 真央	開新高校	熊		2-3	3-2	1	1	3	2
2	合志 友里	永卓ジュニア	佐	3-2		3-0	2	0	4	1
3	關谷 有紀	PINMEN	宮	2-3	0-3		0	2	2	3

第 44 リーグ				柴田	直塚	安里	勝	負	得点	順位
1	柴田 優依	鹿相信	鹿		3-1	3-2	2	0	4	1
2	直塚 美結	長崎女子商高	長	1-3		3-0	1	1	3	2
3	安里 和華	明豊高校	大	2-3	0-3		0	2	2	3

第 45 リーグ				山本	佐藤	犬童	勝	負	得点	順位
1	山本 紘菜子	鎮西学院大	長		3-2	3-0	2	0	4	1
2	佐藤 凜桜	ミゾベ Jr	大	2-3		0-3	0	2	2	3
3	犬童 朱音	林田卓球	熊	0-3	3-0		1	1	3	2

第 46 リーグ				田代	芝原	松本	勝	負	得点	順位
1	田代 茜	ブレイス卓球	宮		1-3	3-2	1	1	3	2
2	芝原 朋花	c r o s s A	福	3-1		3-1	2	0	4	1
3	松本 潤和	Y's 卓球	熊	2-3	1-3		0	2	2	3

第 47 リーグ				小原	鳥越	川内	勝	負	得点	順位
1	小原 由紀	敬徳高校	佐		0-3	0-3	0	2	2	3
2	鳥越 千央	鹿女子	鹿	3-0		3-0	2	0	4	1
3	川内 きらら	ひびき高校	福	3-0	0-3		1	1	3	2

第 48 リーグ				本郷	岩永	内兼久	勝	負	得点	順位
1	本郷 蒼空	ヒゴ鏡卓球	熊		3-0	3-0	2	0	4	1
2	岩永 桃佳	日南学園高	宮	0-3		3-1	1	1	3	2
3	内兼久 琴音	心成卓球	沖	0-3	1-3		0	2	2	3

第 49 リーグ				山鹿	渡邊	何盛	勝	負	得点	順位
1	山鹿 真奈	長崎大	長		3-0	3-0	2	0	4	1
2	渡邊 日向	敬徳高校	佐	0-3		3-0	1	1	3	2
3	何盛 英恵	沖国大	沖	0-3	0-3		0	2	2	3

第 50 リーグ				利光	園田	下塩見	勝	負	得点	順位
1	利光 里菜	速見クラブ	大		3-0	3-1	2	0	4	1
2	園田 七星	鹿女子	鹿	0-3		3-0	1	1	3	2
3	下塩見 里菜	熊本大学	熊	1-3	0-3		0	2	2	

男子ダブルス<MD> (NO. 1)

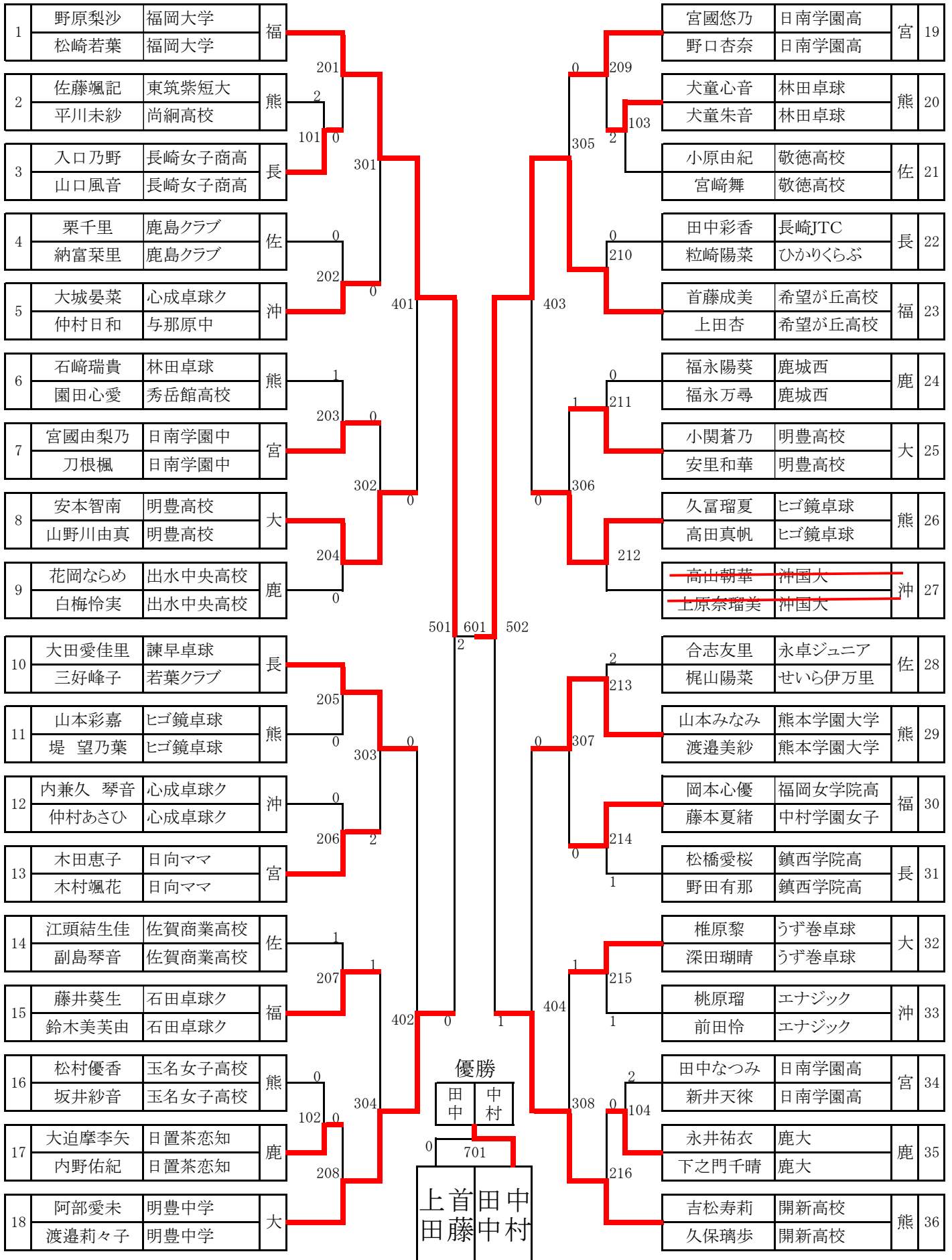
第77回全九州卓球選手権大会(一般の部)  
2023年3月11日~12日  
熊本市総合体育館

1	徳永大輝 鹿相信	鹿		1	伊佐真旺 琉球レオ	沖	19			
	定松裕成 鹿相信					前原由海 琉球レオ				
2	小笠原草之介 熊本高校	熊			209	1	1	1	1	20
	小笠原淳 KGU東					103	1	1	1	
3	仲座創 花木卓球ク	沖			305	1	1	1	1	21
	千葉響 琉大					1	1	1	1	
4	浅見勇志 希望が丘高校	福			403	2	1	1	1	22
	石井佑季 希望が丘高校					210	1	1	1	
5	本田智祐 DONK	長			401	1	1	1	1	23
	田中岬 ひかりくらぶ					1	1	1	1	
6	高橋拓己 明豊高校	大			403	1	1	1	1	24
	鈴木翔 明豊高校					211	1	1	1	
7	丸山聖史 T's	熊			501	1	1	1	1	25
	甲斐達朗 アットホーム					302	1	1	1	
8	浦川聖琉 敬徳高校	佐			502	1	1	1	1	26
	林田実大 敬徳高校					306	1	1	1	
9	黒木大誠 都城商業高	宮			601	0	1	1	1	27
	久富純聖 都城商業高					212	1	1	1	
10	坂本武尊 敬徳高校	佐		501	1	1	1	1	28	
	下村周平 敬徳高校				213	1	1	1		
11	井上航平 西日本工大	大		601	0	1	1	1	29	
	木許怜 大分大学				307	0	1	1		
12	肥田木真 都城商業高	宮		502	0	1	1	1	30	
	坂元迅人 都城商業高				214	0	1	1		
13	河津綾介 熊本学園大学	熊		501	2	1	1	1	31	
	今村俊介 熊本学園大学				214	2	1	1		
14	平山良一郎 冲国大	沖		502	2	1	1	1	32	
	仲宗根賢人 冲国大				215	2	1	1		
15	山下憂河 Thanks	鹿		402	0	1	1	1	33	
	指宿岬 Thanks				404	1	1	1		
16	渡邊智己 熊本学園大学	熊		402	0	1	1	1	34	
	岡部聡史朗 熊本学園大学				308	0	1	1		
17	八色遥斗 鎮西学院高	長		701	1	1	1	1	35	
	芝原巧 鎮西学院高				216	0	1	1		
18	大浦哲平 森卓球塾	福		701	1	1	1	1	36	
	原田大輔 森卓球塾				216	1	1	1		
				優勝						
				石井 浅見						
				石井 浅見 平松						
				井見 野岡						
								<del>緒方捷人 ネクリス 熊 35</del> <del>福嶋友亮 ネクリス 熊 35</del>		
								大山亮太 三菱重工長崎 長 36 辻本駿 長崎ヤクルト		

男子ダブルス<MD> (NO. 2)

第77回全九州卓球選手権大会(一般の部)  
2023年3月11日~12日  
熊本市総合体育館

37	内村秀平 梅田真己	都城市社協 スマイルTC	宮	0	217	2	309	0	313	1	225	川久保直人 村田章也	敬徳高校教員 出雲商会	佐	55
38	山本祐己 梯煌世	林田卓球 林田卓球	熊	0	105	0	309	0	313	0	107	西雄介 古川悠晟	鹿国大 鹿国大	鹿	56
39	川原功太郎 永島健誠	長崎大 大村卓協	長	0	218	0	405	0	407	0	226	塚崎大地 清田渉	慶誠高校 慶誠高校	熊	47
40	中島初 霧田怜羽	れいめい高校 れいめい高校	鹿	0	219	0	405	0	407	1	226	柴尾一正 藤幸輝	佐世保卓研 SCK	長	58
41	牧野伶音 時吉佑樹	希望が丘高校 希望が丘高校	福	0	219	0	405	0	407	0	227	平賢治 宇佐見涼太	スマイルTC スマイルTC	宮	59
42	植木大陽 利光芳輝	明豊高校 明豊高校	大	1	219	0	405	0	407	0	227	花木優志 伊志嶺圭司	花木卓球ク 丸益クラブ	沖	60
43	力武聖樹 永石孝介	佐賀銀行 永卓会	佐	0	219	0	405	0	407	0	227	池田竜童 田端星那	熊本学園大学 熊本学園大学	熊	61
44	上村真土 近藤智紀	熊本学園大学 熊本学園大学	熊	0	219	0	405	0	407	0	228	松岡新也 平野伸幸	シャイニング シャイニング	大	62
45	花木誠弥 尾崎習汰朗	琉球レオ 琉球レオ	沖	0	219	0	405	0	407	0	228	森真奈斗 大貫蓮弥	石田卓球ク 石田卓球ク	福	63
46	松比良駿 柚木孝二郎	Thanks Thanks	鹿	0	219	0	405	0	407	0	228	趙禹潼 坂本蓮	瓊浦高 瓊浦高	長	64
47	林原千東 平田成信	熊本学園大学 熊本学園大学	熊	1	219	0	405	0	407	0	228	尾場瀬憲吾 碓塚貴博	都城TTC カツオカ	宮	65
48	吉田翔太 杉田蓮	石田卓球ク 石田卓球ク	福	2	219	0	405	0	407	0	228	仲宗根朝也 伊志嶺鷹啓	花木卓球 琉球レオ	沖	66
49	加藤粹 松木慎平	三菱重工長崎 大村市役所	長	1	219	0	405	0	407	0	228	岡田星 山田大河	熊本学園大学 熊本学園大学	熊	67
50	古庄光佑 鶴山駿希	敬徳高校 敬徳高校	佐	1	219	0	405	0	407	0	228	松野正太郎 平原大成	鹿国大 P!co	鹿	68
51	久保田新望 井出翔也	那覇高 西原高	沖	1	219	0	405	0	407	0	228	松原光彦 篠原光貴	森卓球塾 西南学院大学	福	69
52	遅呉文 小野田瑛太	日南学園高 日南学園高	宮	2	219	0	405	0	407	0	228	小関雄平 今針山幸斗	久留米工大 佐賀大学	佐	70
53	秋吉隼 高橋拓希	日本製鉄大分 日本製鉄大分	大	1	219	0	405	0	407	0	228	久保憲一 木村恒輔	モクレン 宇城市卓協	熊	71
54	村中善登 松出秀太	キャロット菊陽 キャロット菊陽	熊	1	219	0	405	0	407	0	228	木塚陽斗 岡田空	明豊高校 明豊高校	大	72



女子ダブルス<WD> (NO. 2)

第77回全九州卓球選手権大会(一般の部)  
2023年3月11日~12日  
熊本市総合体育館

37	佐原のどか 川原美憂	鎮西学院高 鎮西学院高	長	1	田畑明希 田畑優希	首里東 エナジック	沖	55
38	小川采來 中村虹恋	ヒゴ鏡卓球 ヒゴ鏡卓球	熊	2	梅本ひかり 村田瑠音	敬徳高校 敬徳高校	佐	56
39	中村乙葉 矢野有希子	宮崎商業高 宮崎商業高	宮	0	兒玉凜 鬼塚ちひろ	熊本学園大学 熊本学園大学	熊	57
40	山田 綾夏 石永藍	敬徳高校 敬徳高校	佐	0	野畑京花 鳥越千央	鹿女子 鹿女子	鹿	58
41	橋本夏海 近藤未来	豊和銀行 日本製鉄大分	大	2	山鹿真奈 岩永菜乃	長崎大 長崎大	長	59
42	友寄綾香 何盛英恵	沖国大 沖国大	沖	1	末廣眞理那 西村愛美	都城商業高 都城商業高	宮	60
43	古森まこも 筒井葉月	開新高校 開新高校	熊	2	坂元睦月 赤尾和夏	福岡大学 福岡大学	福	61
44	船間美玖 矢野莉子	鹿城西 鹿城西	鹿	1	利光里菜 川野結加	速見クラブ 速見クラブ	大	62
45	田原留奈 平塚優波	希望が丘高校 希望が丘高校	福	0	宮崎美空 本郷蒼空	ヒゴ鏡卓球 ヒゴ鏡卓球	熊	63
46	田代茜 安藤優奈	ブレイス卓球 JoyOne	宮	1	高倉萌 岡田菜江	宇土クラブ ラリーオン	大	64
47	田浦博子 太田裕美子	HIRANO 南島原市卓協	長	2	兒玉梨桜 片山愛理	宮崎商業高 宮崎商業高	宮	65
48	下塩見理紗 鬼塚菜々子	熊本大学 熊本大学	熊	0	菊池きらら 菊池まるせ	林田卓球 林田卓球	熊	66
49	野添サラ 平岡結	鹿城西 鹿城西	鹿	0	大野紗蘭 石田心美	石田卓球N+ 石田卓球N+	福	67
50	上田美穂 滝川真実	SANS ひのくにク	熊	0	<del>山川 胡実</del> <del>渡邊日向</del>	<del>敬徳高校</del> <del>敬徳高校</del>	佐	68
51	戸高彩夢 安部七葉	明豊中学 明豊中学	大	0	直塚美結 井手心菜	長崎女子商高 長崎女子商高	長	69
52	阿部紗弓 三浦万奈	福岡大学 福岡大学	福	2	豊里真子 我謝結音	宜野湾高 宜野湾高	沖	70
53	與那覇美優 座安みなど	琉球レオ 与那原中	沖	0	松本潤和 黒木玲那	Y's卓球 Y's卓球	熊	71
54	高村幸佐 永島愛里	敬徳高校 三日月中学校	佐	2	中村真優美 田中咲子	鹿相信 鹿相信	鹿	72



# 令和4年度 第77回全九州卓球選手権大会(一般の部)ランキング

2023年3月10日～12日 熊本市総合体育館



## シングルス

男子			
	氏名	県	所属
1	有延 大夢	佐賀	琉球アスティーダ
2	木塚 陽斗	大分	明豊高校
3	定松 裕成	鹿児島	鹿児島相互信用金庫
4	徳永 大輝	鹿児島	鹿児島相互信用金庫
5	田添 響	佐賀	岡山リベッツ
6	内村 秀平	宮崎	都城市社会福祉協議会
7	高田 紳之佑	福岡	初喜 T T C
8	植木 大陽	大分	明豊高校
9	浅見 勇志	福岡	希望が丘高校
10	高橋 拓己	大分	明豊高校
11	愛村 優太	鹿児島	れいめい高校
12	石井 佑季	福岡	希望が丘高校
13	芝原 巧	長崎	鎮西学院高
14	嶋田 碧虎	大分	明豊高校
15	川野 岳	福岡	F . T . C
16	久保 賢輔	福岡	希望が丘高校

女子			
	氏名	県	所属
1	首藤 成美	福岡	希望が丘高校
2	中村 真優美	鹿児島	鹿児島相互信用金庫
3	田中 咲子	鹿児島	鹿児島相互信用金庫
4	大野 紗蘭	福岡	石田卓球 N +
5	吉松 寿莉	熊本	開新高校
6	大田 愛佳里	長崎	諫早卓球
7	野原 梨沙	福岡	福岡大学
8	岡田 菜江	大分	ラリーオン
9	池上 玲子	福岡	森卓球塾
10	佐原 のどか	長崎	鎮西学院高
11	宮國 悠乃	宮崎	日南学園高
12	木村 颯花	宮崎	日向ママ
13	安本 智南	大分	明豊高校
14	永井 祐衣	鹿児島	鹿児島大学
15	岡本 心優	福岡	福岡女学院高
16	山本 紘菜子	長崎	鎮西学院大



## ダブルス

男子			
	氏名	県	所属
1	浅見 勇志	福岡	希望が丘高校
	石井 佑季		希望が丘高校
2	松岡 新也	大分	シャイニング
	平野 伸幸		シャイニング
3	牧野 伶音	福岡	希望が丘高校
	時吉 佑樹		希望が丘高校
4	久保 賢輔	福岡	希望が丘高校
	石田 悠大		石田卓球 N +
5	木塚 陽斗	大分	明豊高校
	岡田 空		明豊高校
6	大山 亮太	長崎	三菱重工長崎
	辻本 駿		長崎ヤクルト
7	大浦 哲平	福岡	森卓球塾
	原田 大輔		森卓球塾
8	村中 善登	熊本	キャロッツ菊陽
	松出 秀太		キャロッツ菊陽

女子			
	氏名	県	所属
1	中村 真優美	鹿児島	鹿児島相互信用金庫
	田中 咲子		鹿児島相互信用金庫
2	首藤 成美	福岡	希望が丘高校
	上田 杏		希望が丘高校
3	野原 梨沙	福岡	福岡大学
	松崎 若葉		福岡大学
4	田原 留奈	福岡	希望が丘高校
	平塚 優波		希望が丘高校
5	吉松 寿莉	熊本	開新高校
	久保 璃歩		開新高校
6	梅本 ひかり	佐賀	敬徳高校
	村田 瑠音		敬徳高校
7	高村 幸佐	佐賀	敬徳高校
	永島 愛里		三日月中学校
8	阿部 愛未	大分	明豊中学校
	渡邊 莉々子		明豊中学校