

第78回全九州卓球選手権大会(一般の部) 優勝者

2024年3月16日~17日
宮崎県体育館



【シングルス】



田添 響
(岡山リベッツ:佐賀)



笹尾 明日香
(日本生命:佐賀)

【ダブルス】



石井 佑 季
久保 賢 輔
(希望が丘高 :福岡)



中村 真優美
田中 咲子
(鹿児島相信 :鹿児島)

令和5年度 第78回全九州卓球選手権大会（一般の部）ランキング

2024年3月16日～17日

宮崎県体育館

◆シングルス

男子			
No.	氏名	県	所属
1	田 添 響	佐	(岡 山 リ ベ ッ ツ)
2	徳 永 大 輝	鹿	(鹿 児 島 相 互 信 用 金 庫)
3	定 松 裕 成	鹿	(鹿 児 島 相 互 信 用 金 庫)
4	高 田 紳 之 佑	福	(初 喜 T T C)
5	久 保 賢 輔	福	(希 望 が 丘 高 校)
6	古 庄 光 佑	佐	(福 岡 大 学)
7	愛 村 優 太	鹿	(れ い め い 高 校)
8	石 井 佑 季	福	(希 望 が 丘 高 校)
9	嶋 田 碧 虎	大	(明 豊 高 校)
10	内 村 秀 平	宮	(都 城 市 社 会 福 祉 協 議 会)
11	田 尻 要	熊	(T ' s)
12	辻 本 駿	長	(長 崎 ヤ ク ル ト)
13	坂 崎 創 伍	福	(西 日 本 工 業 大 学)
14	森 駿 登	福	(石 田 卓 球 N +)
15	植 木 大 陽	大	(明 豊 高 校)
16	牧 野 伶 音	福	(希 望 が 丘 高 校)

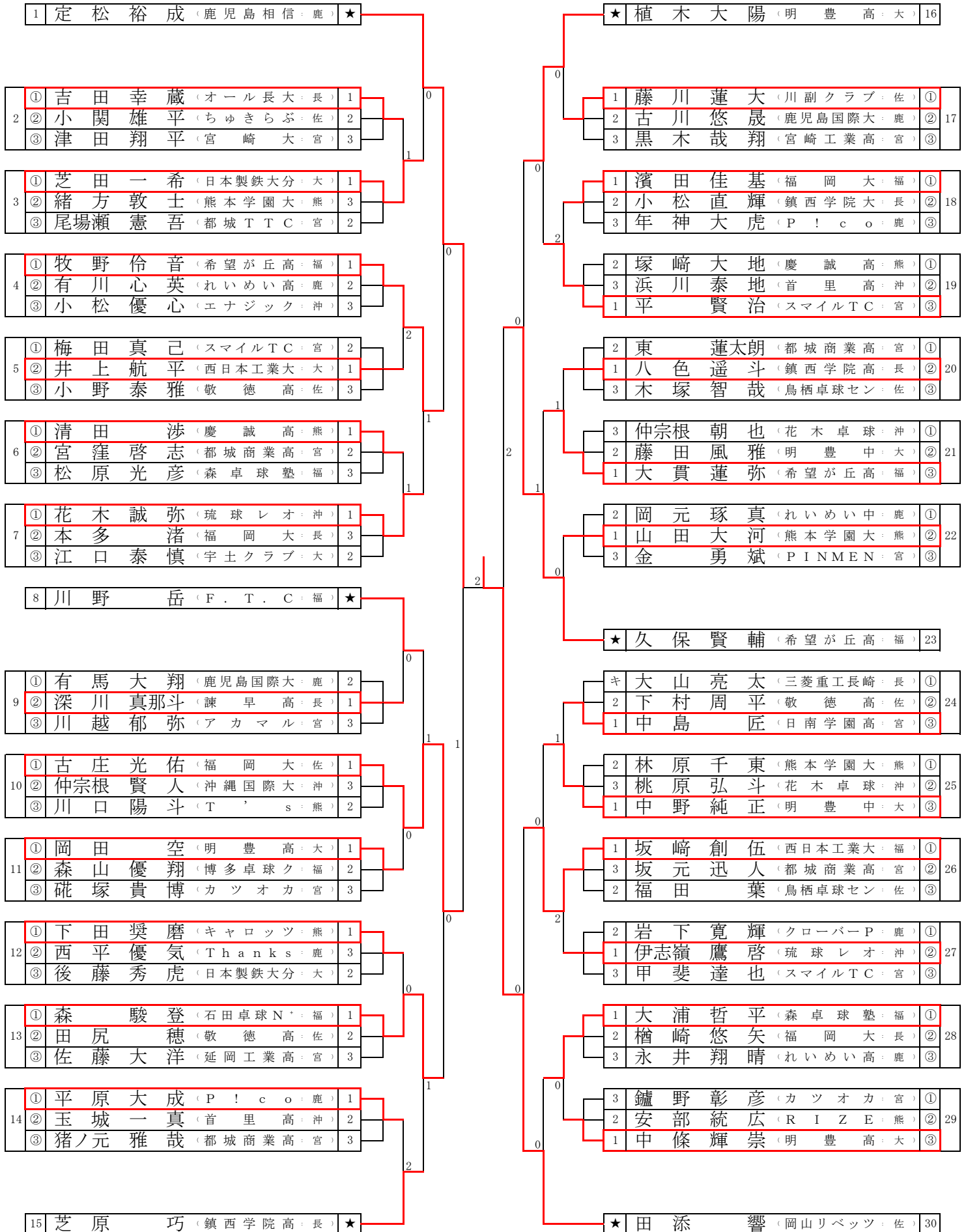
女子			
No.	氏名	県	所属
1	笹 尾 明日香	佐	(日 本 生 命)
2	麻 生 麗 名	佐	(日 本 生 命)
3	大 野 紗 蘭	福	(石 田 卓 球 N +)
4	中 村 真 優 美	鹿	(鹿 児 島 相 互 信 用 金 庫)
5	松 崎 若 葉	福	(福 岡 大 学)
6	佐 原 の ど か	長	(鎮 西 学 院 高 校)
7	田 尻 美 樹	熊	(キ ャ ロ ッ ツ 菊 陽)
8	荒 木 く ら ら	熊	(城 山 ひ の く に ジ ュ ニ ア)
9	梶 山 陽 菜	佐	(せ い ら 伊 万 里)
10	田 中 咲 子	鹿	(鹿 児 島 相 互 信 用 金 庫)
11	大 田 愛 佳 里	長	(諫 早 卓 球 セ ン タ ー)
12	岡 本 心 優	福	(福 岡 大 学)
13	原 田 玲 子	福	(森 卓 球 塾)
14	多 武 玲 帆	宮	(日 南 学 園 高 教 員)
15	川 原 美 憂	長	(鎮 西 学 院 高 校)
16	宮 國 由 梨 乃	宮	(日 南 学 園 高 校)

◆ダブルス

男子			
No.	氏名	県	所属
1	石 井 佑 季	福	(希 望 が 丘 高 校)
	久 保 賢 輔	福	(希 望 が 丘 高 校)
2	花 木 誠 弥	沖	(琉 球 レ オ フ オ ル テ)
	花 木 優 志	沖	(花 木 卓 球 ク ラ ブ)
3	松 岡 新 也	大	(大 分 県 庁)
	平 野 伸 幸	大	(シ ャ イ ニ ン グ)
4	岡 田 空	大	(明 豊 高 校)
	植 木 大 陽	大	(明 豊 高 校)
5	大 浦 哲 平	福	(森 卓 球 塾)
	原 田 大 輔	福	(森 卓 球 塾)
6	牧 野 伶 音	福	(希 望 が 丘 高 校)
	時 吉 佑 樹	福	(希 望 が 丘 高 校)
7	小 野 大 翔	大	(明 豊 中 学 校)
	中 野 純 正	大	(明 豊 中 学 校)
8	松比良 駿	鹿	(T h a n k s !)
	尻 無 賢 太	鹿	(T h a n k s !)

女子			
No.	氏名	県	所属
1	中 村 真 優 美	鹿	(鹿 児 島 相 互 信 用 金 庫)
	田 中 咲 子	鹿	(鹿 児 島 相 互 信 用 金 庫)
2	大 野 紗 蘭	福	(石 田 卓 球 N +)
	大 芝 原 朋 花	福	(石 田 卓 球 N +)
3	野 原 梨 沙	福	(福 岡 大 学)
	松 崎 若 葉	福	(福 岡 大 学)
4	上 田 杏	福	(希 望 が 丘 高 校)
	加 藤 心 乙 花	福	(希 望 が 丘 高 校)
5	中 野 瞳	熊	(慶 誠 高 校)
	宮 田 結 夏	熊	(慶 誠 高 校)
6	山 下 夏 実	宮	(え む と つ ぶ)
	吉 川 ひ かる	宮	(宮 崎 公 立 大 学)
7	園 田 心 愛	熊	(秀 岳 館 高 校)
	石 崎 瑞 貴	熊	(林 田 卓 球 ク ラ ブ)
8	山 本 音 寧	宮	(N E W T E E N S)
	田 中 な つ み	宮	(日 南 学 園 高 校)

男子シングルス<MS> (No. 1)



男子シングルス予選リーグ（1）

2リーグ				吉田	小関	津田	勝	負	得点	順位
①	吉田幸蔵	オール長大	長	/	3-0	3-1	2	0	4	1
②	小関雄平	ちゅきらぶ	佐	0-3	/	3-0	1	1	3	2
③	津田翔平	宮崎大	宮	1-3	0-3	/	0	2	2	3

3リーグ				芝田	緒方	尾場瀬	勝	負	得点	順位
①	芝田一希	日本製鉄大分	大	/	3-0	3-1	2	0	4	1
②	緒方敦士	熊本学園大	熊	0-3	/	1-3	0	2	2	3
③	尾場瀬憲吾	都城TTC	宮	1-3	3-1	/	1	1	3	2

4リーグ				牧野	有川	小松	勝	負	得点	順位
①	牧野伶音	希望が丘高	福	/	3-0	3-0	2	0	4	1
②	有川心英	れいめい高	鹿	0-3	/	3-2	1	1	3	2
③	小松優心	エナジック	沖	0-3	2-3	/	0	2	2	3

5リーグ				梅田	井上	小野	勝	負	得点	順位
①	梅田真己	スマイルTC	宮	/	0-3	3-0	1	1	3	2
②	井上航平	西日本工業大	大	3-0	/	3-0	2	0	4	1
③	小野泰雅	敬徳高	佐	0-3	0-3	/	0	2	2	3

6リーグ				清田	宮窪	松原	勝	負	得点	順位
①	清田渉	慶誠高	熊	/	3-1	3-0	2	0	4	1
②	宮窪啓志	都城商業高	宮	1-3	/	3-2	1	1	3	2
③	松原光彦	森卓球塾	福	0-3	2-3	/	0	2	2	3

7リーグ				花木	本多	江口	勝	負	得点	順位
①	花木誠弥	琉球レオ	沖	/	3-0	3-0	2	0	4	1
②	本多渚	福岡大	長	0-3	/	1-3	0	2	2	3
③	江口泰慎	宇土クラブ	大	0-3	3-1	/	1	1	3	2

9リーグ				有馬	深川	川越	勝	負	得点	順位
①	有馬大翔	鹿児島国際大	鹿	/	0-3	3-0	1	1	3	2
②	深川真那斗	諫早高	長	3-0	/	2-3	1	1	3	1
③	川越郁弥	アカマル	宮	0-3	3-2	/	1	1	3	3

※勝率計算による

10リーグ				古庄	仲宗根	川口	勝	負	得点	順位
①	古庄光佑	福岡大	佐	/	3-1	3-1	2	0	4	1
②	仲宗根賢人	沖縄国際大	沖	1-3	/	2-3	0	2	2	3
③	川口陽斗	T's	熊	1-3	3-2	/	1	1	3	2

11リーグ				岡田	森山	碓塚	勝	負	得点	順位
①	岡田空	明豊高	大	/	3-1	3-1	2	0	4	1
②	森山優翔	博多卓球ク	福	1-3	/	3-1	1	1	3	2
③	碓塚貴博	カツオカ	宮	1-3	1-3	/	0	2	2	3

12リーグ				下田	西平	後藤	勝	負	得点	順位
①	下田奨磨	キャロッツ	熊	/	3-1	3-1	2	0	4	1
②	西平優気	Thanks	鹿	1-3	/	2-3	0	2	2	3
③	後藤秀虎	日本製鉄大分	大	1-3	3-2	/	1	1	3	2

13リーグ				森	田尻	佐藤	勝	負	得点	順位
①	森駿登	石田卓球N	福	/	3-0	3-0	2	0	4	1
②	田尻穂	敬徳高	佐	0-3	/	3-1	1	1	3	2
③	佐藤大洋	延岡工業高	宮	0-3	1-3	/	0	2	2	3

14リーグ				平原	玉城	猪ノ元	勝	負	得点	順位
①	平原大成	P!co	鹿	/	3-0	3-0	2	0	4	1
②	玉城一真	首里高	沖	0-3	/	3-2	1	1	3	2
③	猪ノ元雅哉	都城商業高	宮	0-3	2-3	/	0	2	2	3

男子シングルス予選リーグ（2）

17リーグ				藤川	古川	黒木	勝	負	得点	順位
①	藤川 蓮大	川副クラブ	佐	/	3-1	3-1	2	0	4	1
②	古川 悠晟	鹿児島国際大	鹿	1-3	/	3-0	1	1	3	2
③	黒木 哉翔	宮崎工業高	宮	1-3	0-3	/	0	2	2	3

18リーグ				濱田	小松	年神	勝	負	得点	順位
①	濱田 佳基	福岡大	福	/	3-1	3-1	2	0	4	1
②	小松 直輝	鎮西学院大	長	1-3	/	3-2	1	1	3	2
③	年神 大虎	P!c o	鹿	1-3	2-3	/	0	2	2	3

19リーグ				塚崎	浜川	平	勝	負	得点	順位
①	塚崎 大地	慶誠高	熊	/	3-1	1-3	1	1	3	2
②	浜川 泰地	首里高	沖	1-3	/	0-3	0	2	2	3
③	平 賢治	スマイルTC	宮	3-1	3-0	/	2	0	4	1

20リーグ				東	八色	木塚	勝	負	得点	順位
①	東 蓮太郎	都城商業高	宮	/	1-3	3-0	1	1	3	2
②	八色 遥斗	鎮西学院高	長	3-1	/	3-0	2	0	4	1
③	木塚 智哉	鳥栖卓球セン	佐	0-3	0-3	/	0	2	2	3

21リーグ				仲宗根	藤田	大貫	勝	負	得点	順位
①	仲宗根 朝也	花木卓球	沖	/	1-3	1-3	0	2	2	3
②	藤田 風雅	明豊中	大	3-1	/	2-3	1	1	3	2
③	大貫 蓮弥	希望が丘高	福	3-1	3-2	/	2	0	4	1

22リーグ				岡元	山田	金	勝	負	得点	順位
①	岡元 琢真	れいめい中	鹿	/	0-3	3-1	1	1	3	2
②	山田 大河	熊本学園大	熊	3-0	/	3-1	2	0	4	1
③	金 勇斌	P I N M E N	宮	1-3	1-3	/	0	2	2	3

24リーグ				大山	下村	中島	勝	負	得点	順位
①	大山 亮太	三菱重工長崎	長	/						
②	下村 周平	敬徳高	佐		/	1-3	0	1	1	2
③	中島 匠	日南学園高	宮		3-1	/	1	0	2	1

25リーグ				林原	桃原	中野	勝	負	得点	順位
①	林原 千東	熊本学園大	熊	/	3-0	1-3	1	1	3	2
②	桃原 弘斗	花木卓球	沖	0-3	/	0-3	0	2	2	3
③	中野 純正	明豊中	大	3-1	3-0	/	2	0	4	1

26リーグ				坂崎	坂元	福田	勝	負	得点	順位
①	坂崎 創伍	西日本工業大	福	/	3-1	3-1	2	0	4	1
②	坂元 迅人	都城商業高	宮	1-3	/	0-3	0	2	2	3
③	福田 葉	鳥栖卓球セン	佐	1-3	3-0	/	1	1	3	2

27リーグ				岩下	伊志嶺	甲斐	勝	負	得点	順位
①	岩下 寛輝	クローバーP	鹿	/	0-3	3-0	1	1	3	2
②	伊志嶺 鷹啓	琉球レオ	沖	3-0	/	3-0	2	0	4	1
③	甲斐 達也	スマイルTC	宮	0-3	0-3	/	0	2	2	3

28リーグ				大浦	檜崎	永井	勝	負	得点	順位
①	大浦 哲平	森卓球塾	福	/	3-1	3-2	2	0	4	1
②	檜崎 悠矢	福岡大	長	1-3	/	3-2	1	1	3	2
③	永井 翔晴	れいめい高	鹿	2-3	2-3	/	0	2	2	3

29リーグ				鑪野	安部	中條	勝	負	得点	順位
①	鑪野 彰彦	カツオカ	宮	/	0-3	0-3	0	2	2	3
②	安部 統広	R I Z E	熊	3-0	/	1-3	1	1	3	2
③	中條 輝崇	明豊高	大	3-0	3-1	/	2	0	4	1

男子シングルス予選リーグ（3）

32リーグ				松野	酒匂	孟	勝	負	得点	順位
①	松野 正太郎	都城 T T C	宮	/	3-0	3-2	2	0	4	1
②	酒匂 颯太	瓊浦高	長	0-3	/	3-0	1	1	3	2
③	孟 源一	溝部学園高	大	2-3	0-3	/	0	2	2	3

33リーグ				長崎	井上	北野	勝	負	得点	順位
①	長崎 浩貴	鹿兒島相信	鹿	/	3-2	3-0	2	0	4	1
②	井上 達夫	熊本県信用保	熊	2-3	/	3-0	1	1	3	2
③	北野 夏貴	P P M卓球場	宮	0-3	0-3	/	0	2	2	3

34リーグ				平野	槇尾	石田	勝	負	得点	順位
①	平野 伸幸	シャイニング	大	/	3-0	3-0	2	0	4	1
②	槇尾 光流	西日本工大	佐	0-3	/	1-3	0	2	2	3
③	石田 悠大	石田卓球N	福	0-3	3-1	/	1	1	3	2

35リーグ				小鉢	宇地泊	下地	勝	負	得点	順位
①	小鉢 純太	福岡大	長	/	3-0	3-2	2	0	4	1
②	宇地泊 友陽	都城商業高	宮	0-3	/	3-0	1	1	3	2
③	下地 匠己	西原高	沖	2-3	0-3	/	0	2	2	3

36リーグ				秋月	荒巻	鍋倉	勝	負	得点	順位
①	秋月 雄斗	九州産業大	福	/	2-3	0-3	0	2	2	3
②	荒巻 拓真	敬徳高	佐	3-2	/	2-3	1	1	3	2
③	鍋倉 大河	アカマル	宮	3-0	3-2	/	2	0	4	1

37リーグ				田尻	松尾	新城	勝	負	得点	順位
①	田尻 要	T's	熊	/	3-0	3-0	2	0	4	1
②	松尾 海	P!c	鹿	0-3	/	3-0	1	1	3	2
③	新城 力作	沖縄国際大	沖	0-3	0-3	/	0	2	2	3

39リーグ				花木	古田	安田	勝	負	得点	順位
①	花木 優志	花木卓球	沖	/	1-3	3-0	1	1	3	2
②	古田 藍瑠	慶誠高	熊	3-1	/	3-0	2	0	4	1
③	安田 友輝	安田卓絆友	宮	0-3	0-3	/	0	2	2	3

40リーグ				川原	岡崎	林田	勝	負	得点	順位
①	川原 功太郎	長崎大	長	/	3-1	3-1	2	0	4	1
②	岡崎 颯空	都城商業高	宮	1-3	/	1-3	0	2	2	3
③	林田 実大	敬徳高	佐	1-3	3-1	/	1	1	3	2

41リーグ				森	横田	愛村	勝	負	得点	順位
①	森 眞奈斗	希望が丘高	福	/	1-3	3-0	1	1	3	2
②	横田 卓磨	明豊中	大	3-1	/	3-1	2	0	4	1
③	愛村 拓也	クローバーP	鹿	0-3	1-3	/	0	2	2	3

42リーグ				利光	松出	南	勝	負	得点	順位
①	利光 芳輝	明豊高	大	/	1-3	3-0	1	1	3	2
②	松出 秀太	キャロツツ	熊	3-1	/	3-0	2	0	4	1
③	南 颯哉	都城商業高	宮	0-3	0-3	/	0	2	2	3

43リーグ				枝元	千葉	高嶋	勝	負	得点	順位
①	枝元 勇翔	鹿兒島国際大	鹿	/	3-2		1	0	2	1
②	千葉 響	琉球大	沖	2-3	/		0	1	1	2
③	高嶋 蓮	福岡大	福			/				

44リーグ				橋田	北村	長尾	勝	負	得点	順位
①	橋田 歩夢	西日本工大	佐	/	3-0	3-1	2	0	4	1
②	北村 一晴	鎮西学院高	長	0-3	/	3-1	1	1	3	2
③	長尾 凌弥	日本製鉄大分	大	1-3	1-3	/	0	2	2	3

男子シングルス予選リーグ（４）

47リーグ				前原	吉川	今山	勝	負	得点	順位
①	前原由海	琉球レオ	沖		3-0	3-0	2	0	4	1
②	吉川涼	慶誠高	熊	0-3		2-3	0	2	2	3
③	今山裕介	宮崎工業高	教宮	0-3	3-2		1	1	3	2

48リーグ				山下	松岡	戸次	勝	負	得点	順位
①	山下莉念	鹿児島国際大	鹿		1-3	3-2	1	1	3	2
②	松岡新也	大分県庁大	大	3-1		3-0	2	0	4	1
③	戸次勇人	福岡大野城卓	福	2-3	0-3		0	2	2	3

49リーグ				瀬尾	伏見	廣松	勝	負	得点	順位
①	瀬尾幸太郎	鎮西学院高	長		3-1	3-0	2	0	4	1
②	伏見龍将	U N I	佐	1-3		3-0	1	1	3	2
③	廣松翔空	都城商業高	宮	0-3	0-3		0	2	2	3

50リーグ				原口	平山	渡辺	勝	負	得点	順位
①	原口雅央	鳥栖卓球セン	佐		3-0	3-1	2	0	4	1
②	平山良一朗	沖縄国際大	沖	0-3		3-2	1	1	3	2
③	渡辺直人	太陽クラブ	宮	1-3	2-3		0	2	2	3

51リーグ				寺崎	竹岡	福島	勝	負	得点	順位
①	寺崎雅也	福岡大	福		3-0	3-1	2	0	4	1
②	竹岡隼人	岡山自動車	長	0-3		3-1	1	1	3	2
③	福島航将	カツオカ	宮	1-3	1-3		0	2	2	3

52リーグ				平田	河野	辻	勝	負	得点	順位
①	平田成信	熊本学園大	熊		3-1	3-1	2	0	4	1
②	河野紘進	宮崎大	宮	1-3		1-3	0	2	2	3
③	辻興成	鹿児島商業高	鹿	1-3	3-1		1	1	3	2

54リーグ				辻本	松比良	温水	勝	負	得点	順位
①	辻本駿	長崎ヤクルト	長		3-2	3-0	2	0	4	1
②	松比良駿	Thanks	鹿	2-3		3-2	1	1	3	2
③	温水友哉	都城TTC	宮	0-3	2-3		0	2	2	3

55リーグ				今針山	川久保	倉橋	勝	負	得点	順位
①	今針山陽斗	北九州市立大	宮			2-3	0	1	1	2
②	川久保直人	敬徳高	教佐							
③	倉橋将紀	T's	熊	3-2			1	0	2	1

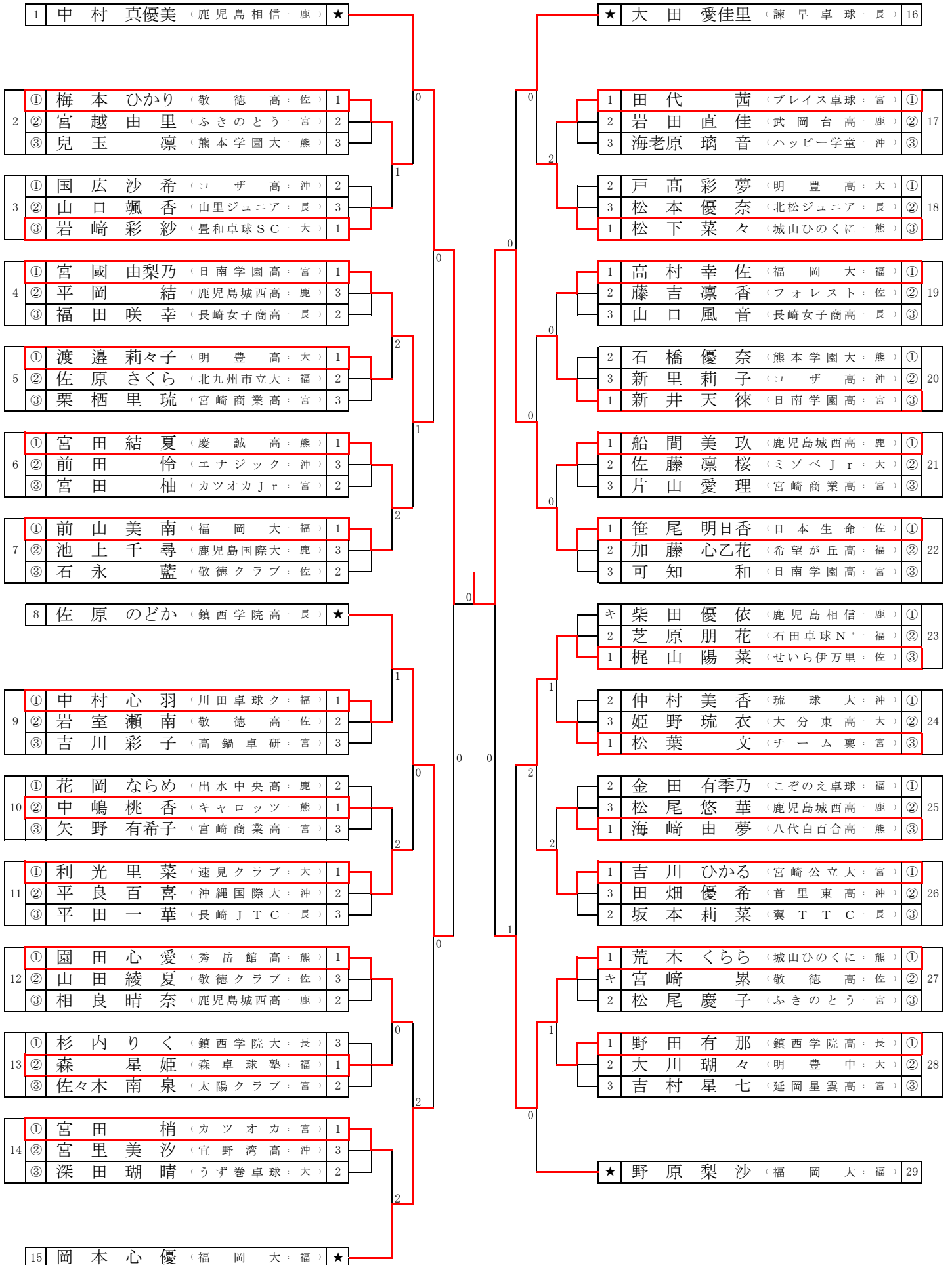
56リーグ				仲座	角	肥田木	勝	負	得点	順位
①	仲座創	花木卓球	沖		3-2	3-2	2	0	4	1
②	角騎蕉	明豊中	大	2-3		3-1	1	1	3	2
③	肥田木真	福岡大	宮	2-3	1-3		0	2	2	3

57リーグ				時吉	坂本	小野田	勝	負	得点	順位
①	時吉佑樹	希望が丘高	福		3-0	3-0	2	0	4	1
②	坂本蓮	瓊浦高	長	0-3		3-0	1	1	3	2
③	小野田瑛太	日南学園高	宮	0-3	0-3		0	2	2	3

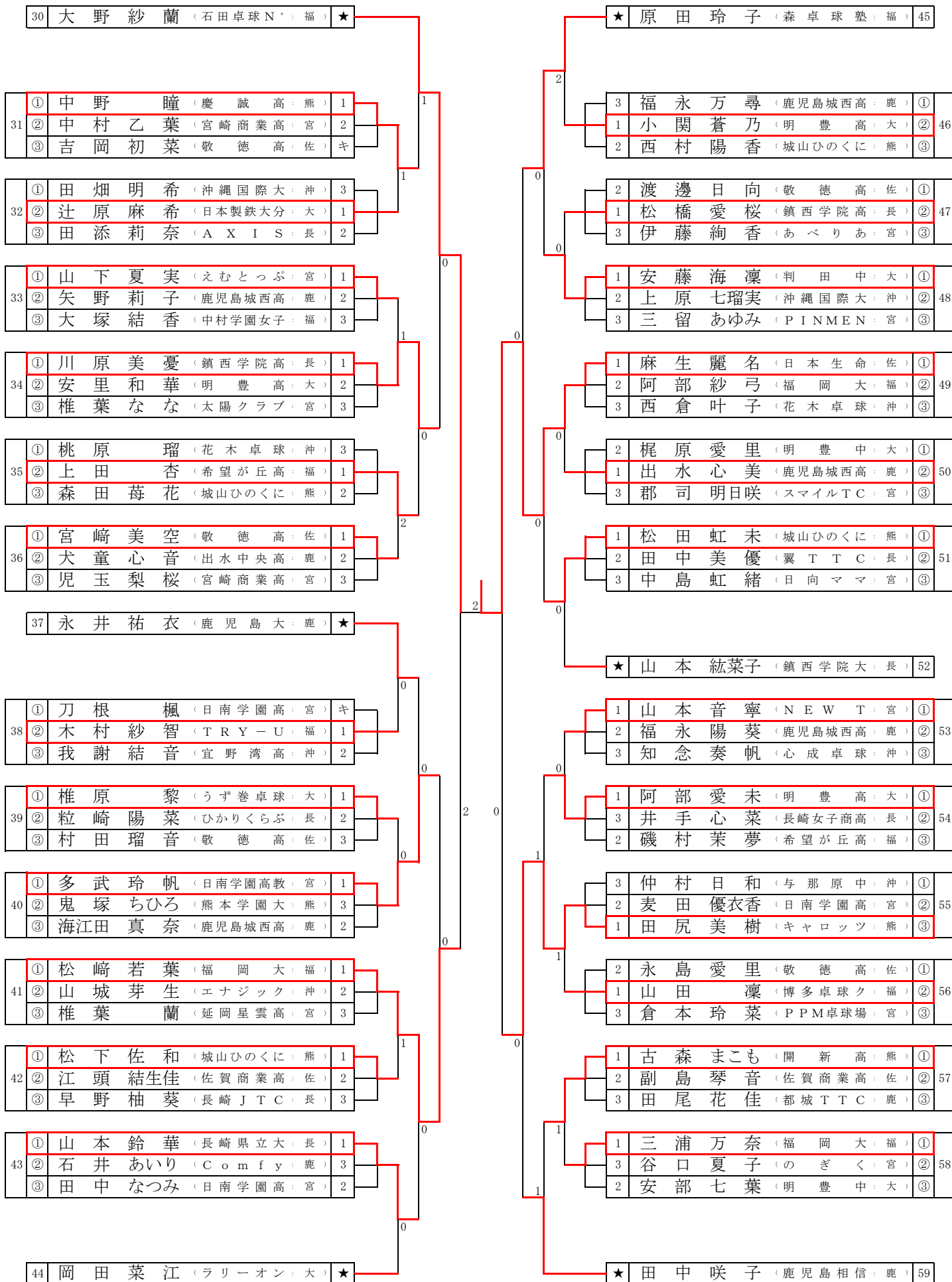
58リーグ				村中	真栄里	原田	勝	負	得点	順位
①	村中善登	キャロット	熊		3-0	3-1	2	0	4	1
②	真栄里心大	南部農林高	沖	0-3		1-3	0	2	2	3
③	原田大輔	森卓球塾	福	1-3	3-1		1	1	3	2

59リーグ				佐藤	坂本	末益	勝	負	得点	順位
①	佐藤直希	レックス九州	大		3-1	3-2	2	0	4	1
②	坂本武尊	敬徳高	佐	1-3		3-1	1	1	3	2
③	末益将司	S.T.C	長	2-3	1-3		0	2	2	3

女子シングルス<WS> (No. 1)



女子シングルス<WS> (No. 2)



女子シングルス予選リーグ（1）

2リーグ				梅本	宮越	兒玉	勝	負	得点	順位
①	梅本 ひかり	敬徳高	佐		3-1	3-0	2	0	4	1
②	宮越 由里	ふきのとう	宮		1-3	3-1	1	1	3	2
③	兒玉 凜	熊本学園大	熊		0-3	1-3	0	2	2	3
3リーグ				国広	山口	岩崎	勝	負	得点	順位
①	国広 沙希	コザ高	沖		3-1	1-3	1	1	3	2
②	山口 颯香	山里ジュニア	長		1-3	1-3	0	2	2	3
③	岩崎 彩紗	豊和卓球SC	大		3-1	3-1	2	0	4	1
4リーグ				宮國	平岡	福田	勝	負	得点	順位
①	宮國 由梨乃	日南学園高	宮		3-1	3-0	2	0	4	1
②	平岡 結	鹿児島城西高	鹿		1-3	2-3	0	2	2	3
③	福田 咲幸	長崎女子商高	長		0-3	3-2	1	1	3	2
5リーグ				渡邊	佐原	栗栖	勝	負	得点	順位
①	渡邊 莉々子	明豊高	大		3-1	3-0	2	0	4	1
②	佐原 さくら	北九州市立大	福		1-3	3-0	1	1	3	2
③	栗栖 里琉	宮崎商業高	宮		0-3	0-3	0	2	2	3
6リーグ				宮田	前田	宮田	勝	負	得点	順位
①	宮田 結夏	慶誠高	熊		3-0	3-0	2	0	4	1
②	前田 怜	エナジック	沖		0-3	2-3	0	2	2	3
③	宮田 柚	カツオカ Jr	宮		0-3	3-2	1	1	3	2
7リーグ				前山	池上	石永	勝	負	得点	順位
①	前山 美南	福岡大	福		3-1	3-1	2	0	4	1
②	池上 千尋	鹿児島国際大	鹿		1-3	2-3	0	2	2	3
③	石永 藍	敬徳クラブ	佐		1-3	3-2	1	1	3	2
9リーグ				中村	岩室	吉川	勝	負	得点	順位
①	中村 心羽	川田卓球ク	福		3-1	3-0	2	0	4	1
②	岩室 瀬南	敬徳高	佐		1-3	3-0	1	1	3	2
③	吉川 彩子	高鍋卓研	宮		0-3	0-3	0	2	2	3
10リーグ				花岡	中嶋	矢野	勝	負	得点	順位
①	花岡 ならめ	出水中央高	鹿		1-3	3-1	1	1	3	2
②	中嶋 桃香	キャロット	熊		3-1	3-0	2	0	4	1
③	矢野 有希子	宮崎商業高	宮		1-3	0-3	0	2	2	3
11リーグ				利光	平良	平田	勝	負	得点	順位
①	利光 里菜	速見クラブ	大		3-0	3-0	2	0	4	1
②	平良 百喜	沖縄国際大	沖		0-3	3-0	1	1	3	2
③	平田 一華	長崎 J T C	長		0-3	0-3	0	2	2	3
12リーグ				園田	山田	相良	勝	負	得点	順位
①	園田 心愛	秀岳館高	熊		3-1	3-0	2	0	4	1
②	山田 綾夏	敬徳クラブ	佐		1-3	2-3	0	2	2	3
③	相良 晴奈	鹿児島城西高	鹿		0-3	3-2	1	1	3	2
13リーグ				杉内	森	佐々木	勝	負	得点	順位
①	杉内 りく	鎮西学院大	長		0-3	2-3	0	2	2	3
②	森 星姫	森卓球塾	福		3-0	3-0	2	0	4	1
③	佐々木 南泉	太陽クラブ	宮		3-2	0-3	1	1	3	2
14リーグ				宮田	宮里	深田	勝	負	得点	順位
①	宮田 梢	カツオカ	宮		3-0	3-0	2	0	4	1
②	宮里 美汐	宜野湾高	沖		0-3	0-3	0	2	2	3
③	深田 瑚晴	うず巻卓球	大		0-3	3-0	1	1	3	2

女子シングルス予選リーグ（２）

17リーグ				田代	岩田	海老原	勝	負	得点	順位
①	田代 茜	ブレイス卓球	宮		3-2	3-0	2	0	4	1
②	岩田 直佳	武岡台高	鹿	2-3		3-1	1	1	3	2
③	海老原 璃音	ハッピー学童	沖	0-3	1-3		0	2	2	3

18リーグ				戸高	松本	松下	勝	負	得点	順位
①	戸高 彩夢	明豊高	大		3-0	1-3	1	1	3	2
②	松本 優奈	北松ジュニア	長	0-3		1-3	0	2	2	3
③	松下 菜々	城山ひのくに	熊	3-1	3-1		2	0	4	1

19リーグ				高村	藤吉	山口	勝	負	得点	順位
①	高村 幸佐	福岡大	福		3-0	3-1	2	0	4	1
②	藤吉 凜香	フォレスト	佐	0-3		3-2	1	1	3	2
③	山口 風音	長崎女子商高	長	1-3	2-3		0	2	2	3

20リーグ				石橋	新里	新井	勝	負	得点	順位
①	石橋 優奈	熊本学園大	熊		3-0	2-3	1	1	3	2
②	新里 莉子	コザ高	沖	0-3		0-3	0	2	2	3
③	新井 天徠	日南学園高	宮	3-2	3-0		2	0	4	1

21リーグ				船間	佐藤	片山	勝	負	得点	順位
①	船間 美玖	鹿児島城西高	鹿		3-1	3-2	2	0	4	1
②	佐藤 凜桜	ミゾベJr	大	1-3		3-1	1	1	3	2
③	片山 愛理	宮崎商業高	宮	2-3	1-3		0	2	2	3

22リーグ				笹尾	加藤	可知	勝	負	得点	順位
①	笹尾 明日香	日本生命	佐		3-0	3-0	2	0	4	1
②	加藤 心乙花	希望が丘高	福	0-3		3-0	1	1	3	2
③	可知 和	日南学園高	宮	0-3	0-3		0	2	2	3

23リーグ				柴田	芝原	梶山	勝	負	得点	順位
①	柴田 優依	鹿児島相信	鹿							
②	芝原 朋花	石田卓球N	福			0-3	0	1	1	2
③	梶山 陽菜	せいら伊万里	佐		3-0		1	0	2	1

24リーグ				仲村	姫野	松葉	勝	負	得点	順位
①	仲村 美香	琉球大	沖		3-0	1-3	1	1	3	2
②	姫野 琉衣	大分東高	大	0-3		1-3	0	2	2	3
③	松葉 文	チーム粟	宮	3-1	3-1		2	0	4	1

25リーグ				金田	松尾	海崎	勝	負	得点	順位
①	金田 有季乃	こぞのえ卓球	福		3-2	1-3	1	1	3	2
②	松尾 悠華	鹿児島城西高	鹿	2-3		2-3	0	2	2	3
③	海崎 由夢	八代白百合高	熊	3-1	3-2		2	0	4	1

26リーグ				吉川	田畑	坂本	勝	負	得点	順位
①	吉川 ひかる	宮崎公立大	宮		3-1	3-0	2	0	4	1
②	田畑 優希	首里東高	沖	1-3		1-3	0	2	2	3
③	坂本 莉菜	翼TTC	長	0-3	3-1		1	1	3	2

27リーグ				荒木	宮崎	松尾	勝	負	得点	順位
①	荒木 くらら	城山ひのくに	熊			3-0	1	0	2	1
②	宮崎 累	敬徳高	佐							
③	松尾 慶子	ふきのとう	宮	0-3			0	1	1	2

28リーグ				野田	大川	吉村	勝	負	得点	順位
①	野田 有那	鎮西学院高	長		3-0	3-0	2	0	4	1
②	大川 瑚々	明豊中	大	0-3		3-0	1	1	3	2
③	吉村 星七	延岡星雲高	宮	0-3	0-3		0	2	2	3

女子シングルス予選リーグ（3）

31リーグ				中野	中村	吉岡	勝	負	得点	順位
①	中野 瞳	慶誠高熊			3-0		1	0	2	1
②	中村 乙葉	宮崎商業高宮		0-3			0	1	1	2
③	吉岡 初菜	敬徳高佐								

32リーグ				田畑	辻原	田添	勝	負	得点	順位
①	田畑 明希	沖縄国際大沖			0-3	1-3	0	2	2	3
②	辻原 麻希	日本製鉄大分大		3-0		3-1	2	0	4	1
③	田添 莉奈	A X I S長		3-1	1-3		1	1	3	2

33リーグ				山下	矢野	大塚	勝	負	得点	順位
①	山下 夏実	えむとっぶ宮			3-2	3-0	2	0	4	1
②	矢野 莉子	鹿児島城西高鹿		2-3		3-0	1	1	3	2
③	大塚 結香	中村学園女子福		0-3	0-3		0	2	2	3

34リーグ				川原	安里	椎葉	勝	負	得点	順位
①	川原 美憂	鎮西学院高長			3-0	3-0	2	0	4	1
②	安里 和華	明豊高大		0-3		3-0	1	1	3	2
③	椎葉 なな	太陽クラブ宮		0-3	0-3		0	2	2	3

35リーグ				桃原	上田	森田	勝	負	得点	順位
①	桃原 瑠	花木卓球沖			0-3	1-3	0	2	2	3
②	上田 杏	希望が丘高福		3-0		3-0	2	0	4	1
③	森田 莓花	城山ひのくに熊		3-1	0-3		1	1	3	2

36リーグ				宮崎	犬童	児玉	勝	負	得点	順位
①	宮崎 美空	敬徳高佐			3-1	3-2	2	0	4	1
②	犬童 心音	出水中央高鹿		1-3		3-0	1	1	3	2
③	児玉 梨桜	宮崎商業高宮		2-3	0-3		0	2	2	3

38リーグ				刀根	木村	我謝	勝	負	得点	順位
①	刀根 楓	日南学園高宮								
②	木村 紗智	T R Y - U福				3-0	1	0	2	1
③	我謝 結音	宜野湾高沖			0-3		0	1	1	2

39リーグ				椎原	粒崎	村田	勝	負	得点	順位
①	椎原 黎	うず巻卓球大			3-0	3-0	2	0	4	1
②	粒崎 陽菜	ひかりくらぶ長		0-3		3-1	1	1	3	2
③	村田 瑠音	敬徳高佐		0-3	1-3		0	2	2	3

40リーグ				多武	鬼塚	海江田	勝	負	得点	順位
①	多武 玲帆	日南学園高教宮			3-0	3-0	2	0	4	1
②	鬼塚 ちひろ	熊本学園大熊		0-3		0-3	0	2	2	3
③	海江田 真奈	鹿児島城西高鹿		0-3	3-0		1	1	3	2

41リーグ				松崎	山城	椎葉	勝	負	得点	順位
①	松崎 若葉	福岡大福			3-0	3-0	2	0	4	1
②	山城 芽生	エナジック沖		0-3		3-1	1	1	3	2
③	椎葉 蘭	延岡星雲高宮		0-3	1-3		0	2	2	3

42リーグ				松下	江頭	早野	勝	負	得点	順位
①	松下 佐和	城山ひのくに熊			3-1	3-0	2	0	4	1
②	江頭 結生佳	佐賀商業高佐		1-3		3-0	1	1	3	2
③	早野 柚葵	長崎JTC長		0-3	0-3		0	2	2	3

43リーグ				山本	石井	田中	勝	負	得点	順位
①	山本 鈴華	長崎県立大長			3-0	3-0	2	0	4	1
②	石井 あいり	C o m f y鹿		0-3		0-3	0	2	2	3
③	田中 なつみ	日南学園高宮		0-3	3-0		1	1	3	2

女子シングルス予選リーグ（４）

46リーグ				福永	小関	西村	勝	負	得点	順位
①	福永万尋	鹿児島城西高	鹿	/	0-3	1-3	0	2	2	3
②	小関蒼乃	明豊高	大	3-0	/	3-0	2	0	4	1
③	西村陽香	城山ひのくに	熊	3-1	0-3	/	1	1	3	2

47リーグ				渡邊	松橋	伊藤	勝	負	得点	順位
①	渡邊日向	敬徳高	佐	/	2-3	3-0	1	1	3	2
②	松橋愛桜	鎮西学院高	長	3-2	/	3-0	2	0	4	1
③	伊藤絢香	あべりあ	宮	0-3	0-3	/	0	2	2	3

48リーグ				安藤	上原	三留	勝	負	得点	順位
①	安藤海凜	判田中	大	/	3-0	3-0	2	0	4	1
②	上原七瑠実	沖縄国際大	沖	0-3	/	3-2	1	1	3	2
③	三留あゆみ	P I N M E N	宮	0-3	2-3	/	0	2	2	3

49リーグ				麻生	阿部	西倉	勝	負	得点	順位
①	麻生麗名	日本生命	佐	/	3-0	3-0	2	0	4	1
②	阿部紗弓	福岡大	福	0-3	/	3-0	1	1	3	2
③	西倉叶子	花木卓球	沖	0-3	0-3	/	0	2	2	3

50リーグ				梶原	出水	郡司	勝	負	得点	順位
①	梶原愛里	明豊中	大	/	0-3	3-0	1	1	3	2
②	出水心美	鹿児島城西高	鹿	3-0	/	3-0	2	0	4	1
③	郡司明日咲	スマイルTC	宮	0-3	0-3	/	0	2	2	3

51リーグ				松田	田中	中島	勝	負	得点	順位
①	松田虹未	城山ひのくに	熊	/	3-1	3-0	2	0	4	1
②	田中美優	翼TTC	長	1-3	/	3-1	1	1	3	2
③	中島虹緒	日向ママ	宮	0-3	1-3	/	0	2	2	3

53リーグ				山本	福永	知念	勝	負	得点	順位
①	山本音寧	N E W T	宮	/	3-0	3-0	2	0	4	1
②	福永陽葵	鹿児島城西高	鹿	0-3	/	3-2	1	1	3	2
③	知念奏帆	心成卓球	沖	0-3	2-3	/	0	2	2	3

54リーグ				阿部	井手	磯村	勝	負	得点	順位
①	阿部愛未	明豊高	大	/	3-1	3-0	2	0	4	1
②	井手心菜	長崎女子商高	長	1-3	/	0-3	0	2	2	3
③	磯村茉夢	希望が丘高	福	0-3	3-0	/	1	1	3	2

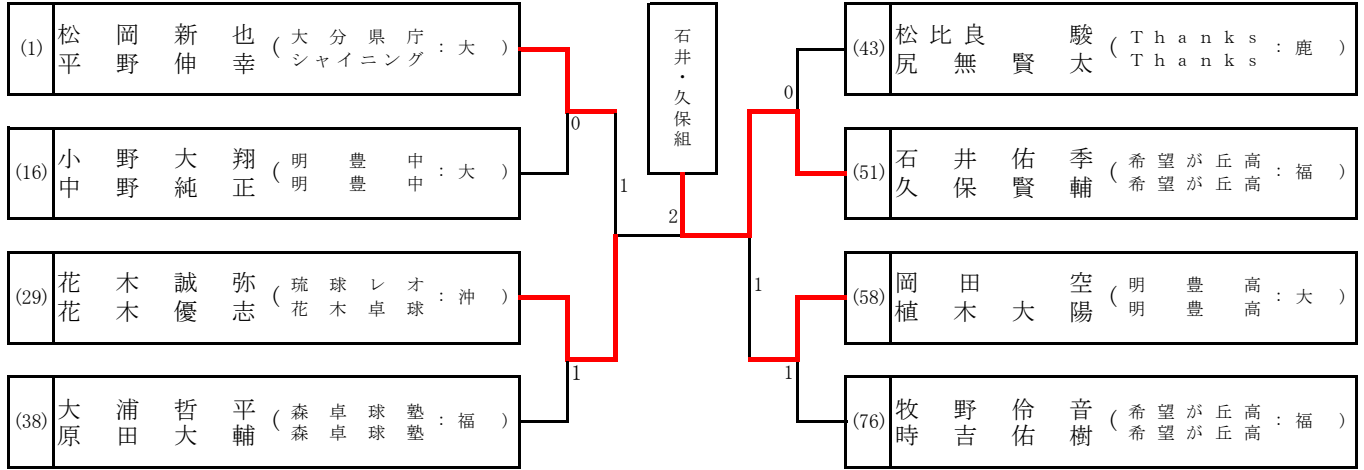
55リーグ				仲村	麦田	田尻	勝	負	得点	順位
①	仲村日和	与那原中	沖	/	1-3	0-3	0	2	2	3
②	麦田優衣香	日南学園高	宮	3-1	/	0-3	1	1	3	2
③	田尻美樹	キャロッツ	熊	3-0	3-0	/	2	0	4	1

56リーグ				永島	山田	倉本	勝	負	得点	順位
①	永島愛里	敬徳高	佐	/	1-3	3-0	1	1	3	2
②	山田凜	博多卓球ク	福	3-1	/	3-0	2	0	4	1
③	倉本玲菜	P P M卓球場	宮	0-3	0-3	/	0	2	2	3

57リーグ				古森	副島	田尾	勝	負	得点	順位
①	古森まこも	開新高	熊	/	3-0	3-1	2	0	4	1
②	副島琴音	佐賀商業高	佐	0-3	/	3-1	1	1	3	2
③	田尾花佳	都城TTC	鹿	1-3	1-3	/	0	2	2	3

58リーグ				三浦	谷口	安部	勝	負	得点	順位
①	三浦万奈	福岡大	福	/	3-1	3-1	2	0	4	1
②	谷口夏子	のぎく	宮	1-3	/	1-3	0	2	2	3
③	安部七葉	明豊中	大	1-3	3-1	/	1	1	3	2

【男子ダブルス ベスト8 結果詳細】



【準決勝】

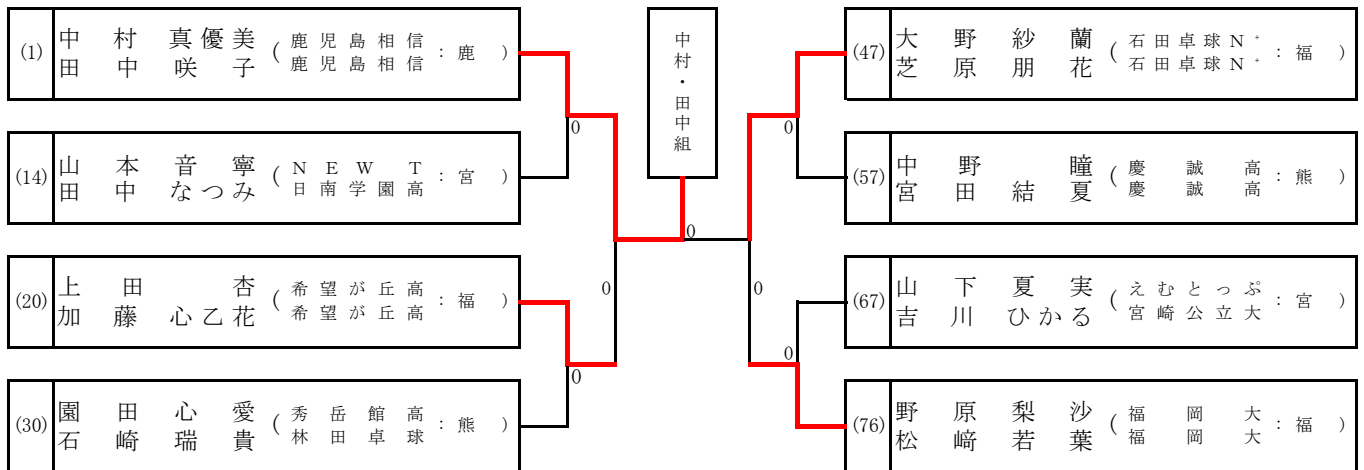
(1)	松岡新也幸 平野伸幸 (大分県庁：大) (シャイニング)	12 - 14 13 - 11 8 - 11 3 5 - 11 -	花木誠弥志 花木優志 (琉球レオ：沖) (花木卓球)	(29)
-----	---------------------------------------	-----------------------------------------------	-------------------------------------	------

【決勝】

(29)	花木誠弥志 花木優志 (琉球レオ：沖) (花木卓球)	1 - 11 12 - 10 11 - 9 3 3 - 11 5 - 11	石井佑季 久保賢輔 (希望が丘高：福) (希望が丘高)	(51)
------	-------------------------------------	---------------------------------------------------	--------------------------------------	------

(51)	石井佑季 久保賢輔 (希望が丘高：福) (希望が丘高)	11 - 9 8 - 11 11 - 2 1 12 - 10 -	岡田大空陽 植木大陽 (明豊高：大) (明豊高)	(58)
------	--------------------------------------	----------------------------------------------	-----------------------------------	------

【女子ダブルス ベスト8 結果詳細】



【準決勝】

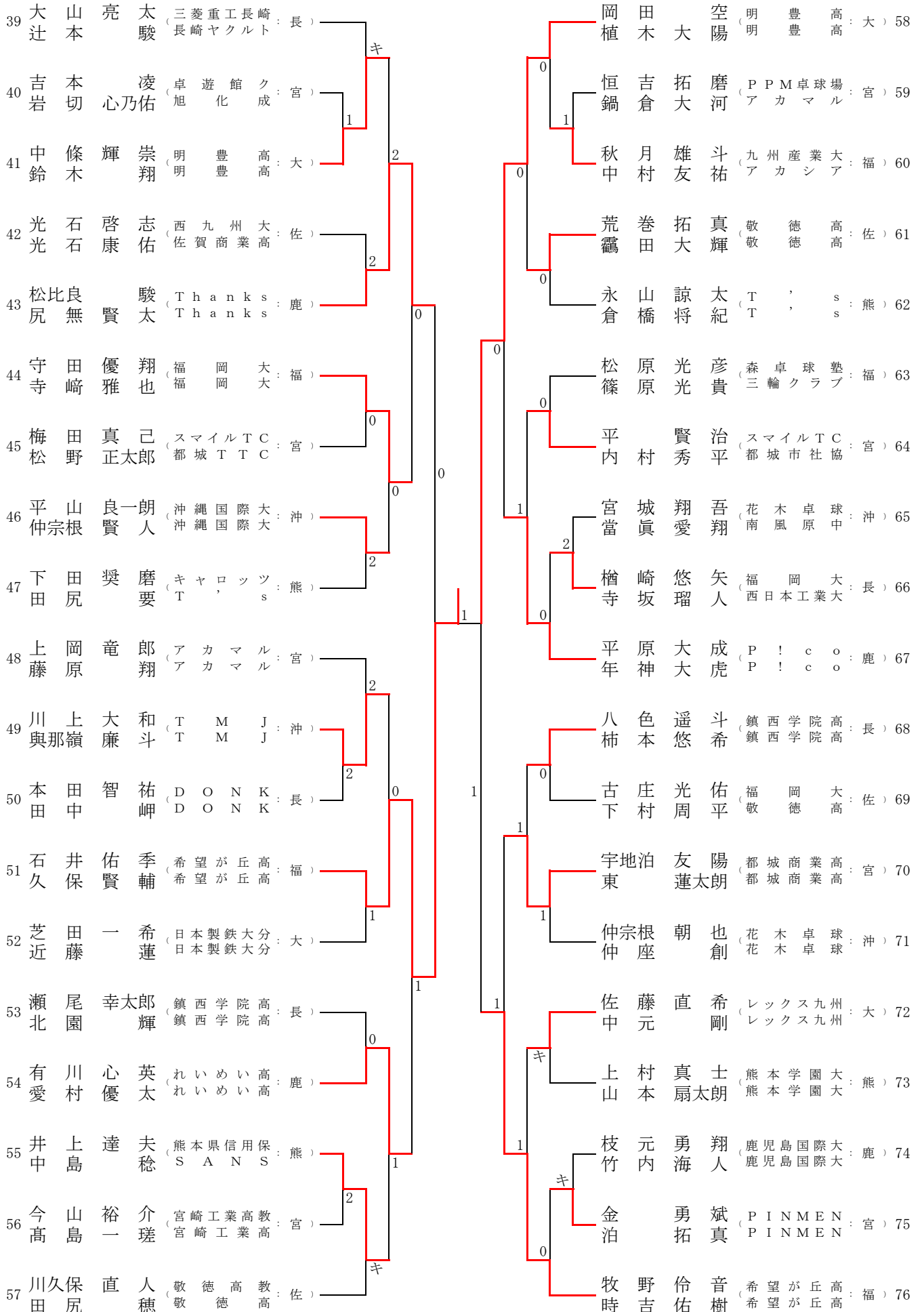
(1)	中村真優美 田中咲子 (鹿兒島相信：鹿) (鹿兒島相信)	11 - 9 11 - 4 11 - 5 0 -	上田杏 加藤心乙花 (希望が丘高：福) (希望が丘高)	(20)
-----	---------------------------------------	-----------------------------------	--------------------------------------	------

【決勝】

(1)	中村真優美 田中咲子 (鹿兒島相信：鹿) (鹿兒島相信)	11 - 8 11 - 5 11 - 1 0 -	大野紗蘭 芝原朋花 (石田卓球N：福) (石田卓球N)	(47)
-----	---------------------------------------	-----------------------------------	--------------------------------------	------

(47)	大野紗蘭 芝原朋花 (石田卓球N：福) (石田卓球N)	14 - 12 11 - 7 13 - 11 0 -	野原梨沙 松崎若葉 (福岡大：福) (福岡大)	(76)
------	--------------------------------------	-------------------------------------	----------------------------------	------

男子ダブルス<MD> (No. 2)



女子ダブルス<WD> (No. 2)

39	梅本 ひとかり 村田 瑠音	(敬徳 高高 : 佐)	0	安藤 海凜 光里 菜	(判速 田中 : 大) 58
40	永井 祐衣 下之門 千晴	(鹿児島 大大 : 鹿)	0	浅川 菜々実 田中 美優	(翼 T T C : 長) 59
41	松下 佐和々 松 菜々	(城山ひのくに : 熊)	1	柳田 紗弥 藤田 友莉	(門拓 : 宮) 60
42	谷口 夏子 木田 恵子	(のぎく : 宮)	0	中片 乙葉 村山 愛理	(宮崎商業高 : 宮) 61
43	佐藤 茉穂 辻原 麻希	(日 出 中 : 大)	2	高井 那綺 上 琉愛	(フオレスト : 佐) 62
44	宮里 美汐 我謝 結音	(宜野湾 高高 : 沖)	0	古村 まこも 森上 ひなの	(開新高 : 熊) 63
45	山鹿 真奈 岩永 菜乃	(長崎 大大 : 長)	0	船間 美玖 福永 陽葵	(鹿児島城西高 : 鹿) 64
46	中吉 望叶 富 愛歌	(さざんか少年 : 佐)	0	中渡 優夏 村邊 花保実	(博多卓球ク : 福) 65
47	大野 紗蘭 芝原 朋花	(石田卓球 N+ : 福)	0	山城 芽生 大城 ひかる	(エナジック : 沖) 66
48	平良 百喜 田畑 明希	(沖縄国際大 : 沖)	0	山吉 夏実 下川 ひかる	(えむとつぶ : 宮) 67
49	宮越 由里 松尾 慶子	(ふきのとう : 宮)	1	花岡 ならめ 犬童 心音	(出水中央高 : 鹿) 68
50	福田 美優 福田 菜	(山代 J T C : 佐)	0	田畑 優希 前田 怜	(首里東高 : 沖) 69
51	安里 和華 戸高 彩夢	(明明 豊高 : 大)	1	麦郡 優衣 田司 明日咲	(日南学園高 : 宮) 70
52	田中 彩香 粒崎 陽菜	(長崎 J T C : 長)	0	松橋 愛桜 野田 有那	(鎮西学院高 : 長) 71
53	安藤 優奈 中島 虹緒	(Joy Onema : 宮)	2	橋本 夏海 小田 未央	(豊和銀行 : 大) 72
54	高村 幸佐 前山 美南	(福岡 大大 : 福)	1	相良 涼乃 古賀 すみれ	(永卓ジュニア : 佐) 73
55	松尾 悠華 海江田 真奈	(鹿児島城西高 : 鹿)	1	倉本 玲菜 森下 千央	(PPM卓球場 : 宮) 74
56	小関 蒼乃 大川 瑚々	(明明 豊高 : 大)	2	滝川 真実 内山 明日佳	(ひのくに : 熊) 75
57	中野 瞳 宮田 結夏	(慶誠 高高 : 熊)	0	野原 梨沙 松崎 若葉	(福岡 岡大 : 福) 76