

第67回 全九州卓球選手権大会 年齢別の部 男子ランキング

30歳				
	氏名	所	属	県名
1	深町大吾	博多卓球クラブ	福岡	福岡
2	原慎吾	H i n o d e T T C	福岡	福岡
3	佐藤利明	はるかぜ	大分	大分
4	牟田利夫	K・T・C	福岡	福岡
5	北村和弥	森教材	長崎	長崎
6	鶴田庄吾	ソニ一	長崎	長崎
7	坂田俊介	弁慶	佐賀	佐賀
8	長田淳一	C O S M O S	福岡	福岡

H60歳				
	氏名	所	属	県名
1	吉開啄夫	国際卓愛会	福岡	福岡
2	吉川明義	速見クラブ	大分	大分
3	松尾實	松尾卓球	長崎	長崎
4	原田正人	ファイトクラブ	鹿児島	鹿児島
5	栗野敏由	博多ベテラン会	福岡	福岡
6	松富幸春	い草のかおり	熊本	熊本
7	原田正	博多ベテラン会	福岡	福岡
8	西村和幸	S E I Z A N	熊本	熊本

40歳				
	氏名	所	属	県名
1	日下部卓慎	C O S M O S	福岡	福岡
2	山鹿泰史	オール長大	長崎	長崎
3	白川茂男	K・T・C	福岡	福岡
4	河井淳一	山口クラブ	福岡	福岡
5	中島健司	佐世保卓研	長崎	長崎
6	松浦強	U W T C	長崎	長崎
7	内田裕樹	秋山卓球	福岡	福岡
8	片山利勝	新日鐵住金	大分	大分

L70歳				
	氏名	所	属	県名
1	与田公德	博多ベテラン会	福岡	福岡
2	中島伸之	博多ベテラン会	福岡	福岡
3	川口正明	久留米卓球愛好会	福岡	福岡
4	野村昭二	A・T・T	福岡	福岡
5	木村隆實	玉東T・C	熊本	熊本
6	村博愛	フェニックス	長崎	長崎
7	隅田泰正	豊前渡邊クラブ	福岡	福岡
8	土居輝昭	速見クラブ	大分	大分

50歳				
	氏名	所	属	県名
1	平井荘一	コブラ	長崎	長崎
2	堀川好実	S E I Z A N	熊本	熊本
3	栗原万実	秋山卓球	福岡	福岡
4	小関信雄	無限塾	大分	大分
5	戸高嘉文	かぼすくらぶ	大分	大分
6	久留見昌之	中津クラブ	大分	大分
7	上松省三	ユーアイクラブ	福岡	福岡
8	黒崎隆志	フシヤマ卓球	大分	大分

H70歳				
	氏名	所	属	県名
1	渡邊鎮一	豊前渡邊クラブ	福岡	福岡
2	大隈鉄士	ファインクラブ	鹿児島	鹿児島
3	池内祥治	S E I Z A N	熊本	熊本
4	上野武夫	宇土市卓球協会	熊本	熊本
5	田上悦郎	熊本県卓球協会	熊本	熊本
6	福田聰	荒尾LTC	熊本	熊本
7	日高上	土曜クラブ	福岡	福岡
8	高木暢雄	上熊本クラブ	熊本	熊本

L60				
	氏名	所	属	県名
1	立山清敏	山鹿卓球協会	熊本	熊本
2	中川博昭	新開卓球センター	長崎	長崎
3	野瀬俊一	筑紫野同好会	福岡	福岡
4	平松秀敏	C O S M O S	福岡	福岡
5	佐藤直	別大警備保障	大分	大分
6	山本淳二	S E I Z A N	熊本	熊本
7	大田勉	レインボークラブ	長崎	長崎
8	宇土省三	中津クラブ	大分	大分

80歳代				
	氏名	所	属	県名
1	小園宏二	春日ラージボールクラブ	福岡	福岡
2	伊集院俊臣	延岡シニア	宮崎	宮崎
3	竹原陽三	湯布院クラブ	大分	大分
4	久保厚	いきいきクラブ	福岡	福岡

第67回 全九州卓球選手権大会 年齢別の部 女子ランキング

30歳			
	氏名	所属	県名
1	松井清美	石田卓球クラブ	福岡
2	梶原幸子	永卓会	佐賀
3	松尾慶子	ふきのとう	宮崎
4	阿部美幸	轟クラブ	長崎
5	下田祥子	い草のかおり	熊本
6	奥平真樹	ドリーム高山	沖縄
7	板迫美由紀	かぼすくらぶ	大分
8	山下美津子	ひのくに TTC	熊本

H60歳			
	氏名	所属	県名
1	野中よしみ	ピュアメイト	福岡
2	田部瑩	ふきのとう	宮崎
3	本田千鶴	スカイ	大分
4	久野勇子	金池	大分
5	与田俊子	博多ベテラン会	福岡
6	吉田靖子	卓伸クラブ	佐賀
7	中村洋子	パワフル	福岡
8	白石綾子	A・T・T	福岡

40歳			
	氏名	所属	県名
1	早田恵美子	諫早卓友クラブ	長崎
2	宮越由里	ふきのとう	宮崎
3	米倉千景	片山卓球クラブ	福岡
4	矢野和代	かぼすくらぶ	大分
5	谷口夏子	のぎく	宮崎
6	梶谷由香里	卓遊会	福岡
7	久保千夏	モクレン	熊本
8	中原ますみ	出水 T C C	鹿児島

L70歳			
	氏名	所属	県名
1	吉田文江	旭レディース	宮崎
2	吉村美智恵	C O S M O S	福岡
3	壺岐康子	のぎく	宮崎
4	嫩英子	ひのくに TTC	熊本
5	大石瞳	レインボークラブ	長崎
6	井龍ヒロ子	松元卓運	鹿児島
7	相川マスミ	諫早卓愛会	長崎
8	横田千鶴	勸興クラブ	佐賀

50歳			
	氏名	所属	県名
1	吉野法子	ソレイユ北九州	福岡
2	大羽さとみ	ビギン	福岡
3	松岡香	ウイズ	福岡
4	砂坂すみ子	熊本 E A S T	熊本
5	松岡智恵子	银杏クラブ	熊本
6	佐藤洋美	かぼすくらぶ	大分
7	崎濱しのぶ	ブルーウェーブ	福岡
8	永山優子	スマイル	鹿児島

H70歳			
	氏名	所属	県名
1	内田博子	C O S M O S	福岡
2	春山洋子	T E A M 5 1	大分
3	久保弘子	南卓クラブ	福岡
4	浦嶋欣子	熊本球友会	熊本
5	金築禮子	香椎卓球クラブ	福岡
6	河野美代子	T・T・K	大分
7	松尾徳子	はるかぜ	福岡
8	北村ヒサ子	小城クラブ	佐賀

L60			
	氏名	所属	県名
1	宮脇サヨ子	古賀卓球	福岡
2	松田和美	T - O N E	宮崎
3	中村洋子	金池	大分
4	熊本潮美	ピュアメイト	福岡
5	福永ちさ子	八代ラージ	熊本
6	江口富美子	かぼすくらぶ	大分
7	岩切文代	ばんぷきん	宮崎
8	久保けい子	S T E P 2 1	福岡

80歳代			
	氏名	所属	県名
1	中塚君子	向卓クラブ	福岡
2	森永幸子	小城クラブ	宮崎
3	角田八千代	松ヶ江クラブ	大分
4	吉岡利子	卓愛クラブ	福岡

第67回 全九州卓球選手権大会 年齢別の部 ランキング(ダブルス)

男子				
	氏名	所属	県名	
A	1	永石 孝介	永卓 TTC	佐賀
		原 隆史	北陵高校教員	
	2	中島 健司	佐世保卓研	長崎
		田中 孝征	佐世保工業職員	
	3	中野 純一	三隈中教	大分
		中村 和弘	豊和卓球	
	4	牛ノ濱 裕也	鶴翔高教員	鹿児島
		祝 迫 洋平	伊達病院	

女子				
	氏名	所属	県名	
A	1	石橋 朋子	T'S	福岡
		松井 清美	石田卓球クラブ	
	2	川田 久美子	川田卓球クラブ	福岡
		川田 ひとみ	川田卓球クラブ	
	3	河野 恵子	はっぴいすまいる	福岡
		中田 順子	はっぴいすまいる	
	4	吉田 政子	若葉クラブ	長崎
		村田 奈穂子	タクファミ	

	氏名	所属	県名	
B	1	山鹿 泰史	オール長大	長崎
		浦川 信一	オール長大	
	2	池田 勇一	湯布院自衛隊	大分
		横田 昭洋	朝地倶楽部	
	3	田 淵 隆之	太宰府卓球同好会	福岡
		江崎 敏満	若葉クラブ	
	4	立山 正邦	肥後銀行	熊本
		立山 清敏	山鹿市卓球協会	

	氏名	所属	県名	
B	1	久保 千夏	モクレン	熊本
		山下 美津子	ひのくに TTC	
	2	青山 広美	福岡アルファ	福岡
		米倉 千景	片山卓球クラブ	
	3	杉森 万里代	ファイトクラブ	鹿児島
		下南 恵美子	ファイトクラブ	
	4	矢崎 奈美子	クレーア	福岡
		梶谷 由香里	卓遊会	

	氏名	所属	県名	
C	1	村上 英裕	太陽クラブ	宮崎
		矢野 正徳	さといも UP	
	2	宇土 省三	中津クラブ	大分
		江藤 建次	フジヤマ卓球	
	3	鶴田 淳	日置茶恋知	鹿児島
		大寺 範明	日置茶恋知	
	4	閑納 尚志	あすなろ	長崎
		福田 浩志	あすなろ	

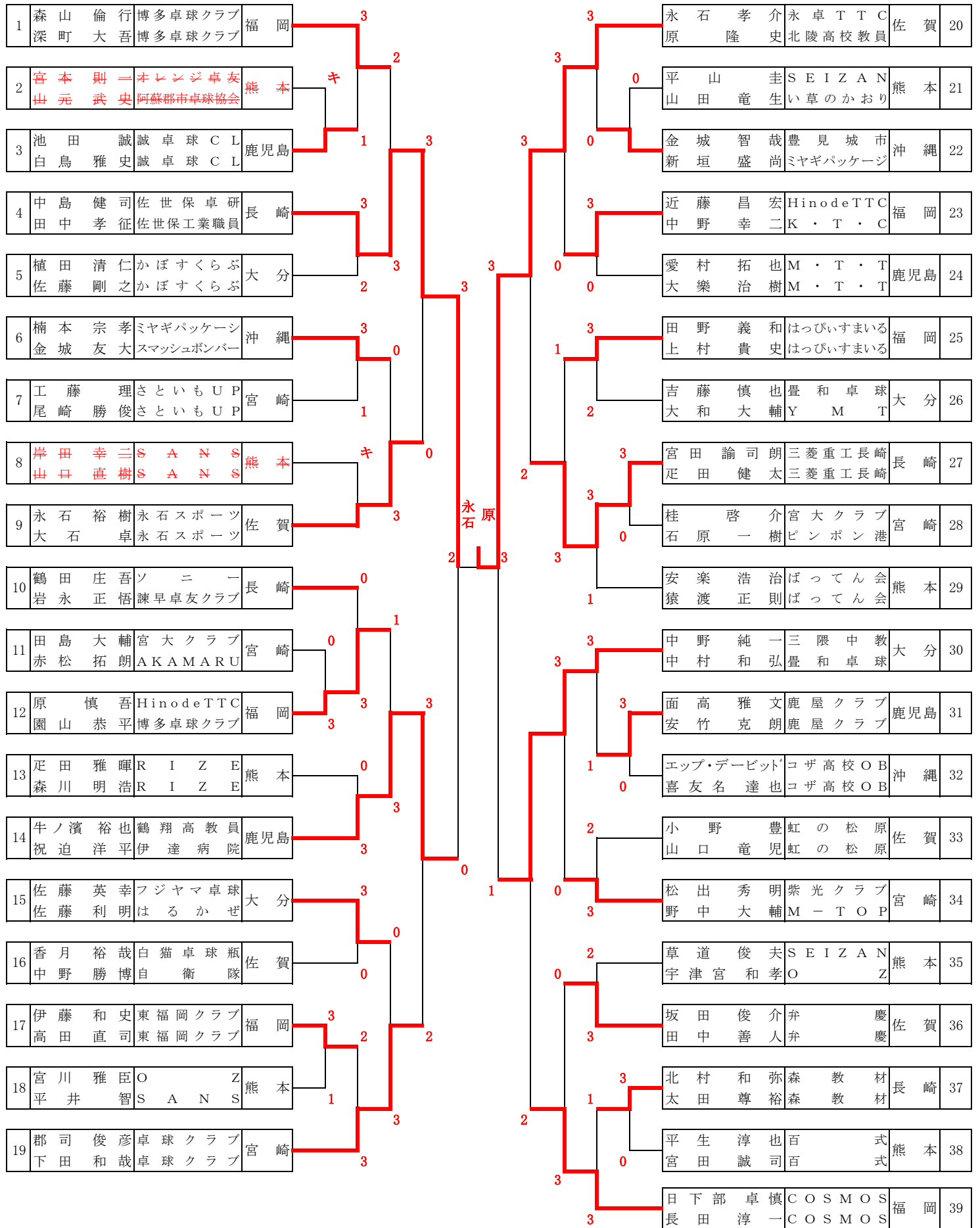
	氏名	所属	県名	
C	1	中村 敏子	セカンドクラブ	長崎
		浦 雅子	セカンドクラブ	
	2	松岡 智恵子	銀杏クラブ	熊本
		砂坂 すみ子	熊本 EAST	
	3	佐藤 洋美	かぼすくらぶ	大分
		田中 真由美	かぼすくらぶ	
	4	大羽 さとみ	ビギン	福岡
		宮崎 綾子	ビギン	

	氏名	所属	県名	
D	1	栗野 敏由	博多ベテラン会	福岡
		石橋 順一	春日クラブ	
	2	原田 正	博多ベテラン会	福岡
		宮本 煌	博多ベテラン会	
	3	古川 正章	小郡クラブ	福岡
		江口 淳生	小郡クラブ	
	4	川越 昭司	別府溝部学園短大職	大分
		吉川 明義	速見クラブ	

	氏名	所属	県名	
D	1	松岡 香	ウイズ	福岡
		宮脇 サヨ子	古賀卓球	
	2	田中 テイ子	ケ・セラ	福岡
		松本 茂子	ケ・セラ	
	3	野中 よしみ	ピュアメイト	福岡
		熊本 潮美	ピュアメイト	
	4	田部 瑩	ふきのとう	宮崎
		中村 まさ子	ふきのとう	

	氏名	所属	県名	
E	1	与田 公德	博多ベテラン会	福岡
		中島 伸之	博多ベテラン会	
	2	池内 祥治	SEIZAN	熊本
		道端 富士義	SEIZAN	
	3	宮部 章	佐世保ベテラン会	長崎
		久原 真也	佐世保ベテラン会	
	4	渡邊 鏝一	豊前渡邊卓球クラブ	福岡
		隅田 泰正	豊前渡邊卓球クラブ	

	氏名	所属	県名	
E	1	内田 博子	COSMOS	福岡
		吉村 美智恵	COSMOS	
	2	北岡 季子	クローバー	長崎
		山田 ヒロ子	諫早卓愛会	
	3	春山 洋子	TEAM 51	大分
		後藤 昭江	かぼすくらぶ	
	4	堀坂 洋子	熊本球友会	熊本
		中林 トシエ	八代 TKC	



1	山鹿泰史 浦川信一	オール長大 オール長大	長崎	3	田淵隆之 江崎敏満	大宰府卓球同好会 若葉クラブ	福岡	20
2	中田仁之 浜田明典	モクレン モクレン	熊本	0	迎慎吾 野口勝広	グリーン会 西合志ひまわり	熊本	21
3	野崎一人 田部和宏	さといもUP さといもUP	宮崎	1	佐藤晃治 森川剛	あすなろ あすなろ	長崎	22
4	戸高嘉文 八木慎一郎	かぼすくらぶ かぼすくらぶ	大分	3	豆田伸二 伊藤直樹	虹の松原 武雄くらぶ	佐賀	23
5	榮倉隆幸 上山道広	ソニークラブ 桜ヶ丘若葉	鹿児島	0	山口賢一 山口賢紘	あらお朋友 あらお朋友	熊本	24
6	寺岡明德 山崎一也	T T	熊本	1	仮屋武志 福永博	ファイトクラブ ファイトクラブ	鹿児島	25
7	浦川勝 山本哲史	Teamヴェルデ Teamヴェルデ	長崎	3	本田健一郎 三島由嗣	アマテラス アマテラス	宮崎	26
8	横井陸雄 山崎宏幸	小郡クラブ 小郡クラブ	福岡	3	小林保与那原TT 佐久田朝啓	与那原TT 佐久田産業	沖縄	27
9	鈴山健一郎 中村均	武雄クラブ 武雄クラブ	佐賀	2	水流研一 吉川智道	フシヤマ卓球 速見クラブ	大分	28
10	柳原弘文 赤波江秀明	与那原TT 与那原TT	沖縄	2	秦正頼 長友政平	さといもUP さといもUP	宮崎	29
11	内純春 福満清孝	京セラ 京セラ	鹿児島	1	田中司郎 谷川基明	SEIZAN SEIZAN	熊本	30
12	内藤繁博 阿部和弘	ソニー熊本 西合志ひまわり	熊本	3	芦田泰三 坪根寿高	K・T・C K・T・C	福岡	31
13	白川茂男 牟田利夫	K・T・C K・T・C	福岡	3	尾崎正司 小山武夫	ひかりくらぶ Teamヴェルデ	長崎	32
14	田中猛 田中潤一	KATSUOKA KATSUOKA	宮崎	0	大城覚 松田吉弘	ゆくいん飲 西原クラブ	沖縄	33
15	柳達哉 児玉徹	伊達病院 伊達病院	鹿児島	0	竹原勝成 古澤永介	阿蘇郡市卓球協会 阿蘇郡市卓球協会	熊本	34
16	松山芳文 松浦強	UWTC UWTC	長崎	3	池田勇一 横田昭洋	湯布院自衛隊 朝地倶楽部	大分	35
17	宮地一成 西本真一	神野クラブ 小城クラブ	佐賀	0	鍵山勝一 光岡慶秀	小城クラブ 小城クラブ	佐賀	36
18	大木和彦 加来真	中津クラブ 大分みらい信用金庫	大分	3	黒木義幸 花木伸行	日置茶恋知 日置茶恋知	鹿児島	37
19	立山正邦 立山清敏	肥後銀行 山鹿市卓球協会	熊本	3				

山鹿 浦川

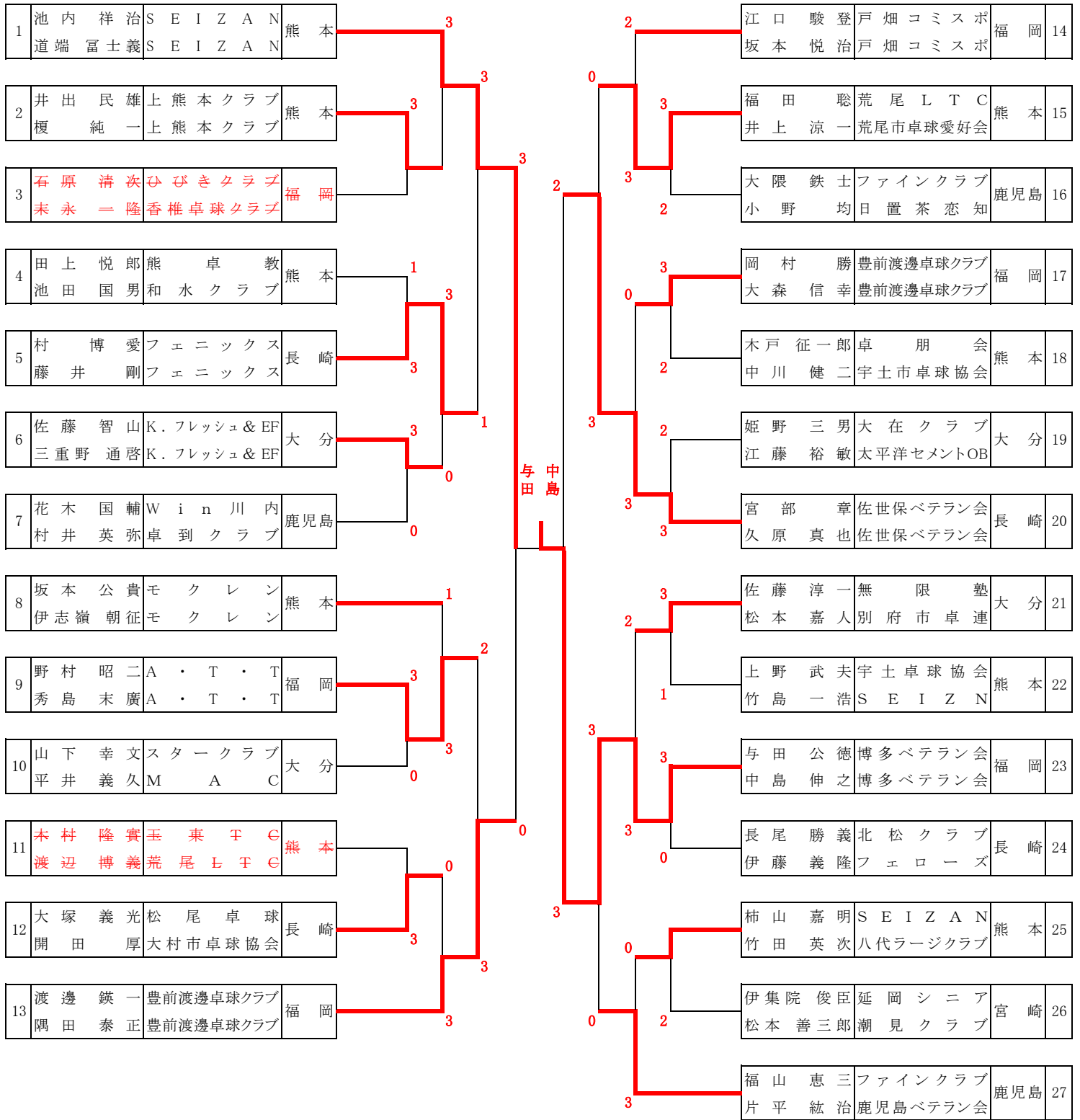
1	村上英裕 矢野正徳	太陽クラブ さといもUP	宮崎	3	下田猛 平井荘一	諫早卓友クラブ コブラ	長崎	20
2	上水樽孝 赤木俊一	和田クラブ 和田クラブ	鹿児島	0	上原重徳 石垣伸太郎	ゆくいん 茶山スポーツクラブ	沖縄	21
3	本田哲朗 山部恭司	ばってん会 ばってん会	熊本	1 3	上田正之 徳永慎二	玉名卓球協会 玉名卓球協会	熊本	22
4	森正博 吉田俊彦	早岐卓愛会 早岐卓愛会	長崎	0	戸高九州男 甲斐勝見	紫光クラブ 紫光クラブ	宮崎	23
5	境孝一郎 森永隆二	かぼすくらぶ かぼすくらぶ	大分	1 3	植松正 永吉亮	T R Y ・ U T R Y ・ U	福岡	24
6	高田正一 山下敬一	モクレン 熊本EAST	熊本	0 2	柳井秀 廣田淳	川澄科学工業(株) 川澄科学工業(株)	大分	25
7	下登義克 岩本充博	M T T C M T T C	宮崎	3	中村光春 久保憲一	熊本EAST モクレン	熊本	26
8	福田浩久 深川学	佐賀卓研クラブ 佐賀卓研クラブ	佐賀	1 3	池田徳幸 木下純司	有田中学校職 虹の松原	佐賀	27
9	秋山科素 上松省三	秋山卓球 ユニアイクラブ	福岡	3	古川泰輔 永吉俊浩	佐世保卓研 佐世保卓研	長崎	28
10	白土泰弘 天津兼重	福岡卓球クラブ 福岡卓球クラブ	福岡	3	鶴田淳 大寺範明	日置茶恋知 日置茶恋知	鹿児島	29
11	安部敏弘 小田勝己	無限塾 無限塾	大分	2 3	梅本玲二 城野実	熊本EAST 千原台高校	熊本	30
12	内山慎一 山下哲也	い草のかおり オールフォア	熊本	0 3	白土聡 日高純朗	アマテラス さといもUP	宮崎	31
13	村上康彦 久保順治	鹿島クラブ 鹿島クラブ	佐賀	3 負傷棄権	青木哲司 戸澤廣俊	鳥栖クラブ 鳥栖クラブ	佐賀	32
14	寺園建倉 谷山公明	伊集院ポピーズ 社卓会	鹿児島	0	浅尾典彦 相川誠司	原土井病院 原土井病院	福岡	33
15	閑納尚志 福田浩志	あすなろ あすなろ	長崎	3 3	中嶋康博 田中豊治	T-wave 熊本 T-wave 熊本	熊本	34
16	知花寛 前原信昭	外間クラブ 外間クラブ	沖縄	0	宇土省三 江藤建次	中津クラブ フジヤマ卓球	大分	35
17	澤村明敏 外薮俊広	T-O-N-E ウエルネスクラブ	宮崎	0 1	中園康弘 湯地勝弘	伊集院ポピーズ 第一佐多中教員	鹿児島	36
18	吉田勝之 白坂祐規	秋山卓球 秋山卓球	福岡	3 2	松田保幸 吉永俊幸	北松クラブ 北松クラブ	長崎	37
19	黒崎隆志 久留見昌之	フジヤマ卓球 中津クラブ	大分	3	上野隆明 小野田光晴	水俣市卓球協会 N T T 西日本	熊本	38
					平松秀敏 荒久田憲治	C O S M O S C O S M O S	福岡	39

村上 矢野

負傷棄権

1	葉野 敏由 石橋 順一	博多ベテラン会 春日クラブ	福岡	3	西村 和幸 山本 淳二	SEIZAN SEIZAN	熊本	20
2	片桐 英雄 松尾 潤一郎	武雄クラブ 武雄クラブ	佐賀	3	松尾 實 梅本 秀明	松尾卓球 サンデークラブ	長崎	21
3	百木 達郎 坂本 友昭	上熊本クラブ 上熊本クラブ	熊本	0	上原 克己 西村 幸吉	沖縄三越 八重山卓球連盟	沖縄	22
4	田場 英治 三土 征治	宮古OB K ¥ タ ヲ	沖縄	0	赤坂 清 北島 悟	基山卓友会 基山卓友会	佐賀	23
5	福満 到 葛迫 隆博	卓到クラブ TFクラブ	鹿児島	3	小原 和人 甲斐 道寛	ファイトクラブ ファイトクラブ	鹿児島	24
6	宮本 俊秀 大友 一郎	宮卓無名会 宮卓無名会	福岡	3	清水 保夫 西田 光徳	江平ピンポン 江平ピンポン	宮崎	25
7	幸高 義 船津 高實	W S D 西日本電線OB	大分	0	原田 正 宮本 煌	博多ベテラン会 博多ベテラン会	福岡	26
8	高木 幸男 川上 義隆	玉名市卓球協会 玉名市卓球協会	熊本	0	吉永 浩一郎 続 博	西合志ひまわり 西合志ひまわり	熊本	27
9	森 康男 土屋 初義	大村市卓球協会 大村市卓球協会	長崎	3	乙女 清太郎 小竹 紀広	N E X T N E X T	大分	28
10	野瀬 俊一 森 永正	筑柴野同好会 博多ベテラン会	福岡	3	喜屋武 安男 神里 勲	座間味クラブ 座間味クラブ	沖縄	29
11	有松 敦志 石塚 健一	串木野スマッシュ 串木野スマッシュ	鹿児島	3	古川 正章 江口 淳生	小郡クラブ 小郡クラブ	福岡	30
12	明石 八朗 山下 俊一	熊本卓愛会 熊本卓愛会	熊本	0	井上 充 武田 正行	新古賀病院 愛好会	佐賀	31
13	中村 和好 高山 成人	豊和卓球連 臼杵卓連	大分	3	松富 幸春 松本文隆	い草のかおり い草のかおり	熊本	32
14	成清 安雄 寺崎 正俊	東洋空機 ピン球クラブ	佐賀	1	浜野 俊樹 中川 博昭	早岐卓愛会 新開卓球センター	長崎	33
15	姉川 春好 林田 末廣	サンデークラブ ポート長崎	長崎	1	松岡 隆敏 鈴木 光生	阿蘇郡市卓球協会 N T T 西日本	熊本	34
16	村上 賢治 田中 啓一	卓朋会 卓朋会	熊本	3	杉野 清春 荒木 雄二	長洲町卓協 長洲町卓協	熊本	35
17	原田 正人 谷口 昭宏	ファイトクラブ ファイトクラブ	鹿児島	3	佐藤 達雄 佐藤 直	K・フレッシュ&EF 別大警備保障	大分	36
18	大野 光善 野崎 伸一	M T T C 江平ピンポン	宮崎	1	山内 康夫 三角 政美	ファインクラブ ファインクラブ	鹿児島	37
19	川越 昭司 吉川 明義	別府溝部学園短大職 速見クラブ	大分	3				

栗石橋
栗野



大会名	第67回 全九州卓球選手権大会 年齢別の部							
会場	熊本市総合体育館							
期日	平成25年3月1日(金)～3月3日(日)							
種目								
	男子	ダブルス	A					

準々決勝

氏名	所属	県名	セット	点数	セット	氏名	所属	県名
中島 健司 田中 孝征	佐世保卓研 佐世保工業職員	長崎	3	15 - 13	0	永石 裕樹 大石 卓	永石スポーツ	佐賀
				11 - 8				
				12 - 10				
				-				
牛ノ濱 裕也 祝迫 洋平	鶴翔高教員 伊達病院	鹿児島	3	7 - 11	2	郡司 俊彦 下田 和哉	卓球クラブ	宮崎
				11 - 8				
				6 - 11				
				13 - 11				
永石 孝介 原 隆史	永石TTC 北陵高校教員	佐賀	3	9 - 11	2	宮田 諭司朗 疋田 健汰	三菱重工長崎	長崎
				11 - 6				
				11 - 4				
				13 - 15				
中野 純一 中村 和弘	三隈中教 豊和卓球	大分	3	3 - 11	2	日下部 卓慎 長田 淳一	COSMOS	福岡
				11 - 8				
				9 - 11				
				11 - 6				

準決勝

氏名	所属	県名	セット	点数	セット	氏名	所属	県名
中島 健司 田中 孝征	佐世保卓研 佐世保工業職員	長崎	3	11 - 8	0	牛ノ濱 裕也 祝迫 洋平	鶴翔高教員 伊達病院	鹿児島
				11 - 9				
				11 - 8				
				-				
永石 孝介 原 隆史	永石TTC 北陵高校教員	佐賀	3	11 - 5	1	中野 純一 中村 和弘	三隈中教 豊和卓球	大分
				11 - 9				
				7 - 11				
				11 - 9				

決勝

氏名	所属	県名	セット	点数	セット	氏名	所属	県名
中島 健司 田中 孝征	佐世保卓研 佐世保工業職員	長崎	2	6 - 11	3	永石 孝介 原 隆史	永石TTC 北陵高校教員	佐賀
				13 - 11				
				10 - 12				
				11 - 6				
				6 - 11				

大会名	第67回 全九州卓球選手権大会 年齢別の部							
会場	熊本市総合体育館							
期日	平成25年3月1日(金)～3月3日(日)							
種目								
	男子	ダブルス	B					

準々決勝

氏名	所属	県名	セット	点数	セット	氏名	所属	県名	
山鹿 泰史	オール長大	長崎	3	11 - 8	1	横井 睦雄	小郡クラブ	福岡	
浦川 信一				11 - 7		山崎 宏幸			
				10 - 12					
				11 - 4					
				-					
氏名	所属	県名	セット	点数	セット	氏名	所属	県名	
内藤 繁博	ソニー熊本	熊本	0	4 - 11	3	立山 正邦	肥後銀行	熊本	
				8 - 11					
阿部 和弘	西合志ひまわり			8 - 11					
				-					
				-					
氏名	所属	県名	セット	点数	セット	氏名	所属	県名	
田淵 隆之	大宰府卓球同好会	福岡	3	11 - 6	1	水流 研一	フジヤマ卓球	大分	
				11 - 6					
江崎 敏満				若葉クラブ		7 - 11			
						11 - 8			
				-					
氏名	所属	県名	セット	点数	セット	氏名	所属	県名	
芦田 泰三	K・T・C	福岡	1	9 - 11	3	池田 勇一	湯布院自衛隊	大分	
				11 - 9					
坪根 寿孝				5 - 11					
				6 - 11					
				-		横田 昭洋	朝地倶楽部		

準決勝

氏名	所属	県名	セット	点数	セット	氏名	所属	県名
山鹿 泰史	オール長大	長崎	3	11 - 9	0	立山 正邦	肥後銀行	熊本
				11 - 9				
浦川 信一				12 - 10				
				-				
				-		立山 清敏	山鹿市卓球協会	
氏名	所属	県名	セット	点数	セット	氏名	所属	県名
田淵 隆之	大宰府卓球同好会	福岡	1	10 - 12	3	池田 勇一	湯布院自衛隊	大分
				11 - 9				
江崎 敏満				若葉クラブ		10 - 12		
						13 - 15		
				-		横田 昭洋	朝地倶楽部	

決勝

氏名	所属	県名	セット	点数	セット	氏名	所属	県名
山鹿 泰史	オール長大	長崎	3	11 - 3	1	池田 勇一	湯布院自衛隊	大分
				11 - 5				
浦川 信一				8 - 11				
				12 - 10				
				-		横田 昭洋	朝地倶楽部	

大会名	第67回 全九州卓球選手権大会 年齢別の部							
会場	熊本市総合体育館							
期日	平成25年3月1日(金)～3月3日(日)							
種目								
	男子	ダブルス				C		

準々決勝

氏名	所属	県名	セット	点数	セット	氏名	所属	県名
村上 英裕	太陽クラブ	宮崎	3	11 - 5	1	秋山 科素巳	秋山卓球	福岡
矢野 正徳	さといもクラブ			11 - 9				
				8 - 11				
				11 - 8				
				-		上松 省三	ユーアイクラブ	
氏名	所属	県名	セット	点数	セット	氏名	所属	県名
白土 泰弘	福岡卓球クラブ	福岡	2	11 - 8	3	閑納 尚志	あすなろ	長崎
天津 兼重				11 - 8				
				9 - 11				
				7 - 11				
				3 - 11		福田 浩志		
氏名	所属	県名	セット	点数	セット	氏名	所属	県名
下田 猛	諫早卓友クラブ	長崎	2	15 - 13	3	鶴田 淳	日置茶恋知	鹿児島
平井 荘一				コブラ		11 - 13		
						11 - 6		
						6 - 11		
				11 - 13		大守 範明		
氏名	所属	県名	セット	点数	セット	氏名	所属	県名
梅本 玲二	熊本EAST	熊本	1	11 - 6	3	宇土 省三	中津クラブ	大分
城野 実	千原台高校			8 - 11				
				12 - 14				
				7 - 11				
				-		江藤 建次	フジヤマ卓球	

準決勝

氏名	所属	県名	セット	点数	セット	氏名	所属	県名
村上 英裕	太陽クラブ	宮崎	3	12 - 10	2	閑納 尚志	あすなろ	長崎
矢野 正徳	さといもクラブ			11 - 9				
				10 - 12				
				7 - 11				
				11 - 4		福田 浩志		
氏名	所属	県名	セット	点数	セット	氏名	所属	県名
鶴田 淳	日置茶恋知	鹿児島	2	9 - 11	3	宇土 省三	中津クラブ	大分
大守 範明				9 - 11				
				12 - 10				
				14 - 12				
				8 - 11				
					江藤 建次	フジヤマ卓球		

決勝

氏名	所属	県名	セット	点数	セット	氏名	所属	県名
村上 英裕	太陽クラブ	宮崎	3	11 - 6	0	宇土 省三	中津クラブ	大分
矢野 正徳	さといもクラブ			11 - 8				
				11 - 8				
				-				
				-		江藤 建次	フジヤマ卓球	

大会名	第67回 全九州卓球選手権大会 年齢別の部							
会場	熊本市総合体育館							
期日	平成25年3月1日(金)～3月3日(日)							
種目								
	男子	ダブルス				D		

準々決勝								
氏名	所属	県名	セット	点数	セット	氏名	所属	県名
栞野 敏由	博多ベテラン会	福岡	3	11 - 8	0	森 康男	大村市卓球協会	長崎
				11 - 9				
石橋 順一	春日クラブ			11 - 9				
				-		土屋 初義		
				-				
氏名	所属	県名	セット	点数	セット	氏名	所属	県名
有松 敦志	串木野スマッシュ	鹿児島	0	13 - 15	3	川越 昭司	別府溝部学園短大職	大分
				10 - 12				
石塚 健一				5 - 11				
				-		吉川 明義	速見クラブ	
				-				
氏名	所属	県名	セット	点数	セット	氏名	所属	県名
西村 和幸	SEIZAN	熊本	1	6 - 11	3	原田 正	博多ベテラン会	福岡
				11 - 5				
山本 淳二				8 - 11				
				8 - 11		宮本 煌		
				-				
氏名	所属	県名	セット	点数	セット	氏名	所属	県名
古川 正章	小郡クラブ	福岡	3	11 - 8	2	浜野 俊樹	早岐卓愛会	長崎
				11 - 7				
江口 淳生				8 - 11				
				4 - 11		中川 博昭	新開卓球センター	
				11 - 7				

準決勝								
氏名	所属	県名	セット	点数	セット	氏名	所属	県名
栞野 敏由	博多ベテラン会	福岡	3	11 - 7	0	川越 昭司	別府溝部学園短大職	大分
				11 - 4				
石橋 順一	春日クラブ			11 - 6				
				-		吉川 明義	速見クラブ	
				-				
氏名	所属	県名	セット	点数	セット	氏名	所属	県名
原田 正	博多ベテラン会	福岡	3	11 - 5	0	古川 正章	小郡クラブ	福岡
				11 - 6				
宮本 煌				11 - 6				
				-		江口 淳生		
				-				

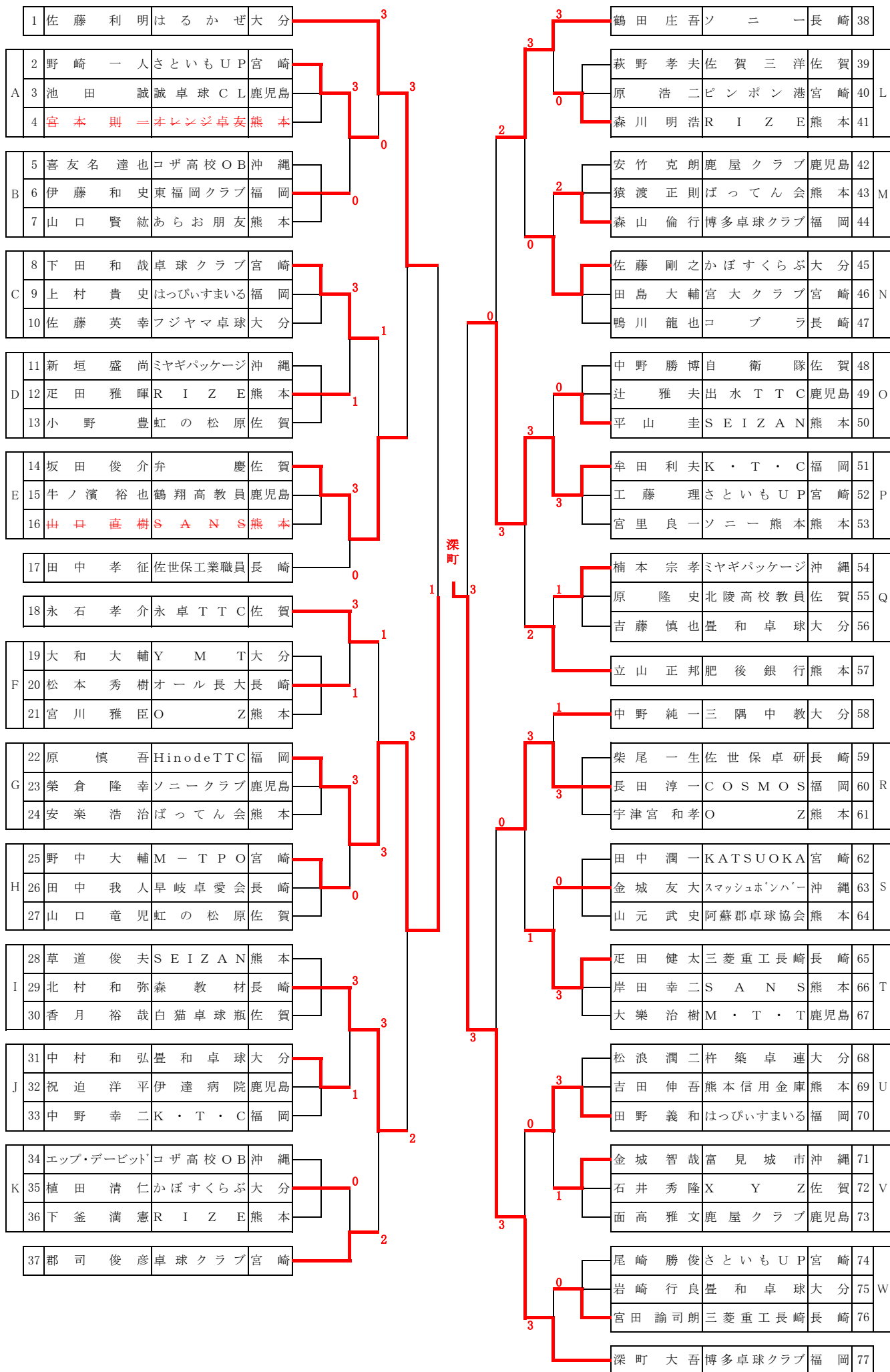
決勝								
氏名	所属	県名	セット	点数	セット	氏名	所属	県名
栞野 敏由	博多ベテラン会	福岡	3	11 - 8	0	原田 正	博多ベテラン会	福岡
				11 - 6				
				11 - 8				
				-		宮本 煌		
石橋 順一	春日クラブ			-				

大会名	第67回 全九州卓球選手権大会 年齢別の部							
会場	熊本市総合体育館							
期日	平成25年3月1日(金)～3月3日(日)							
種目								
	男子	ダブルス				E		

準々決勝								
氏名	所属	県名	セット	点数	セット	氏名	所属	県名
池内 祥治 道端 富士義	SEIZAN	熊本	3	11 - 8	1	村 博愛 藤井 剛	フェニックス	長崎
				8 - 11				
				11 - 7				
				11 - 5				
				-				
氏名	所属	県名	セット	点数	セット	氏名	所属	県名
野村 昭二 秀島 末廣	A・T・T	福岡	2	5 - 11	3	渡邊 鉄一 隅田 泰正	豊前渡邊クラブ	福岡
				9 - 11				
				11 - 9				
				11 - 7				
				11 - 13				
				-				
				-				
氏名	所属	県名	セット	点数	セット	氏名	所属	県名
福田 聡 井上 涼一	荒尾LTC 荒尾市卓愛会	熊本	0	5 - 11	3	宮部 章 久原 真也	佐世保ベテラン会	長崎
				3 - 11				
				11 - 13				
				-				
				-				
氏名	所属	県名	セット	点数	セット	氏名	所属	県名
与田 公德 中島 伸之	博多ベテラン会	福岡	3	11 - 4	0	福山 恵三 片平 紘治	ファインクラブ 鹿児島ベテラン会	鹿児島
				11 - 4				
				11 - 2				
				-				
				-				

準決勝								
氏名	所属	県名	セット	点数	セット	氏名	所属	県名
池内 祥治 道端 富士義	SEIZAN	熊本	3	11 - 8	0	渡邊 鉄一 隅田 泰正	豊前渡邊クラブ	福岡
				12 - 10				
				11 - 3				
				-				
				-				
氏名	所属	県名	セット	点数	セット	氏名	所属	県名
宮部 章 久原 真也	佐世保ベテラン会	長崎	2	11 - 6	3	与田 公德 中島 伸之	博多ベテラン会	福岡
				11 - 9				
				7 - 11				
				8 - 11				
				5 - 11				

決勝								
氏名	所属	県名	セット	点数	セット	氏名	所属	県名
池内 祥治 道端 富士義	SEIZAN	熊本	0	9 - 11	3	与田 公德 中島 伸之	博多ベテラン会	福岡
				10 - 12				
				10 - 12				
				-				
				-				



深町

1

3

1

3

1

3

1

3

1

3

1

3

1

3

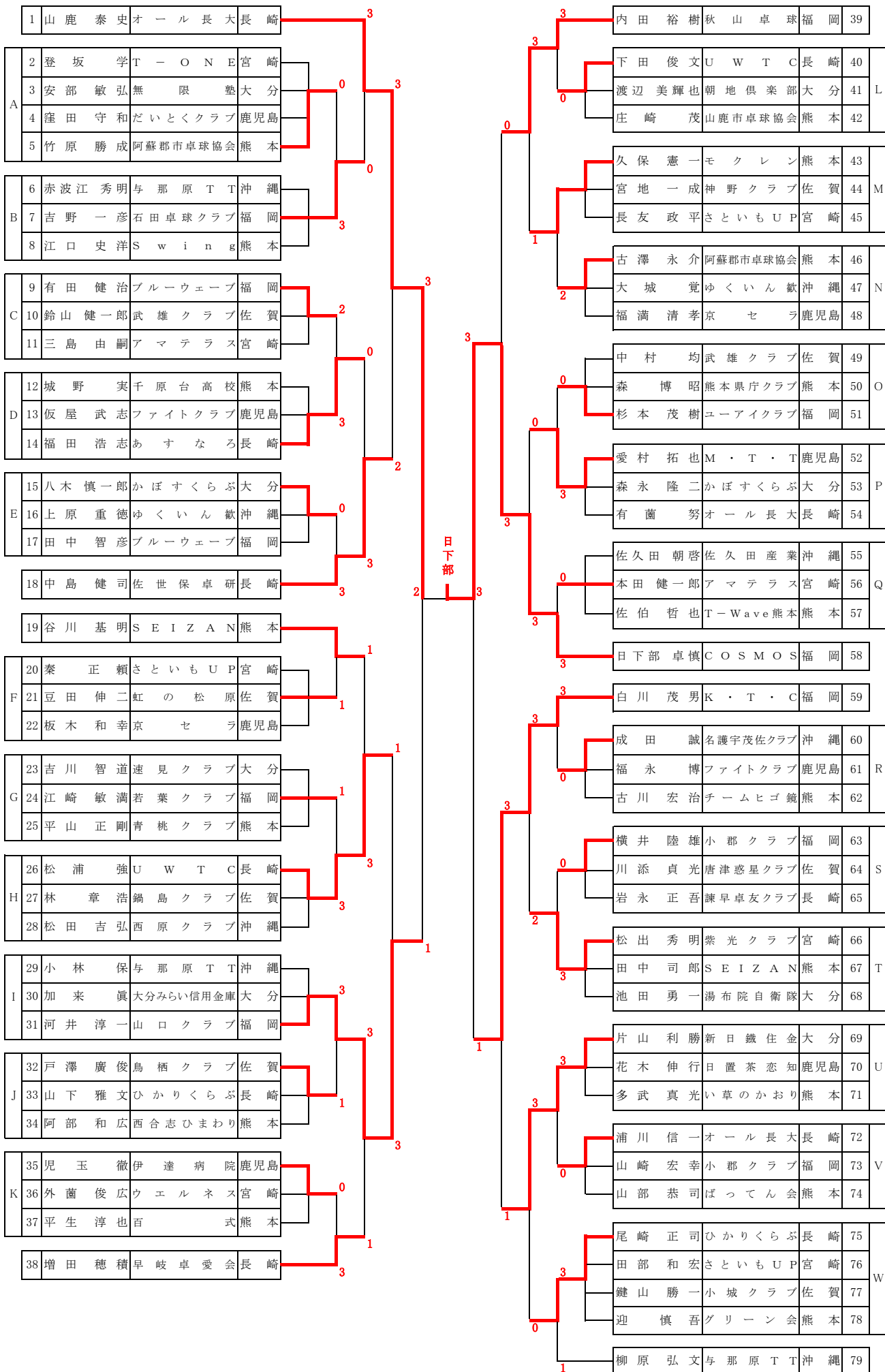
1

3

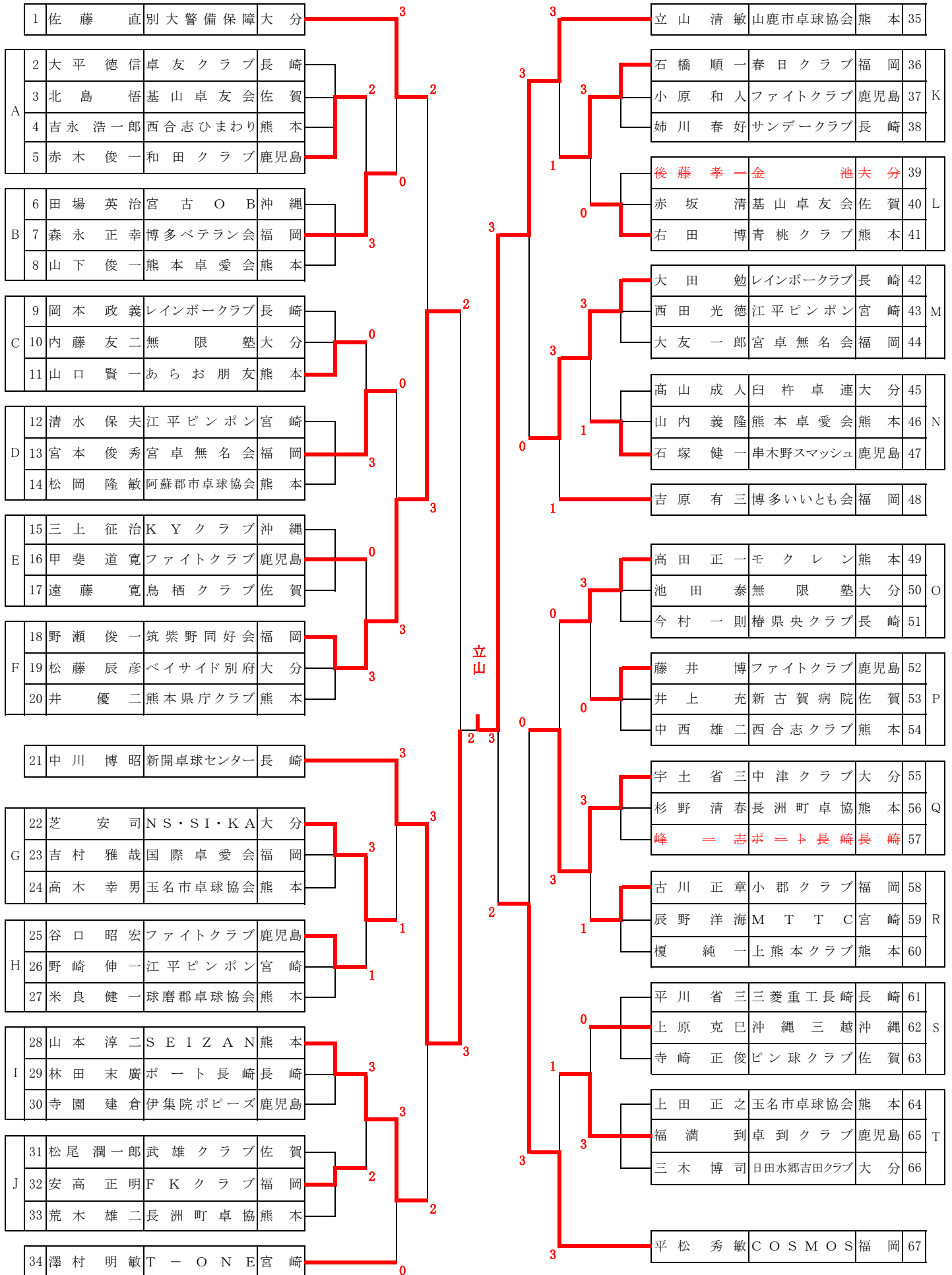
1

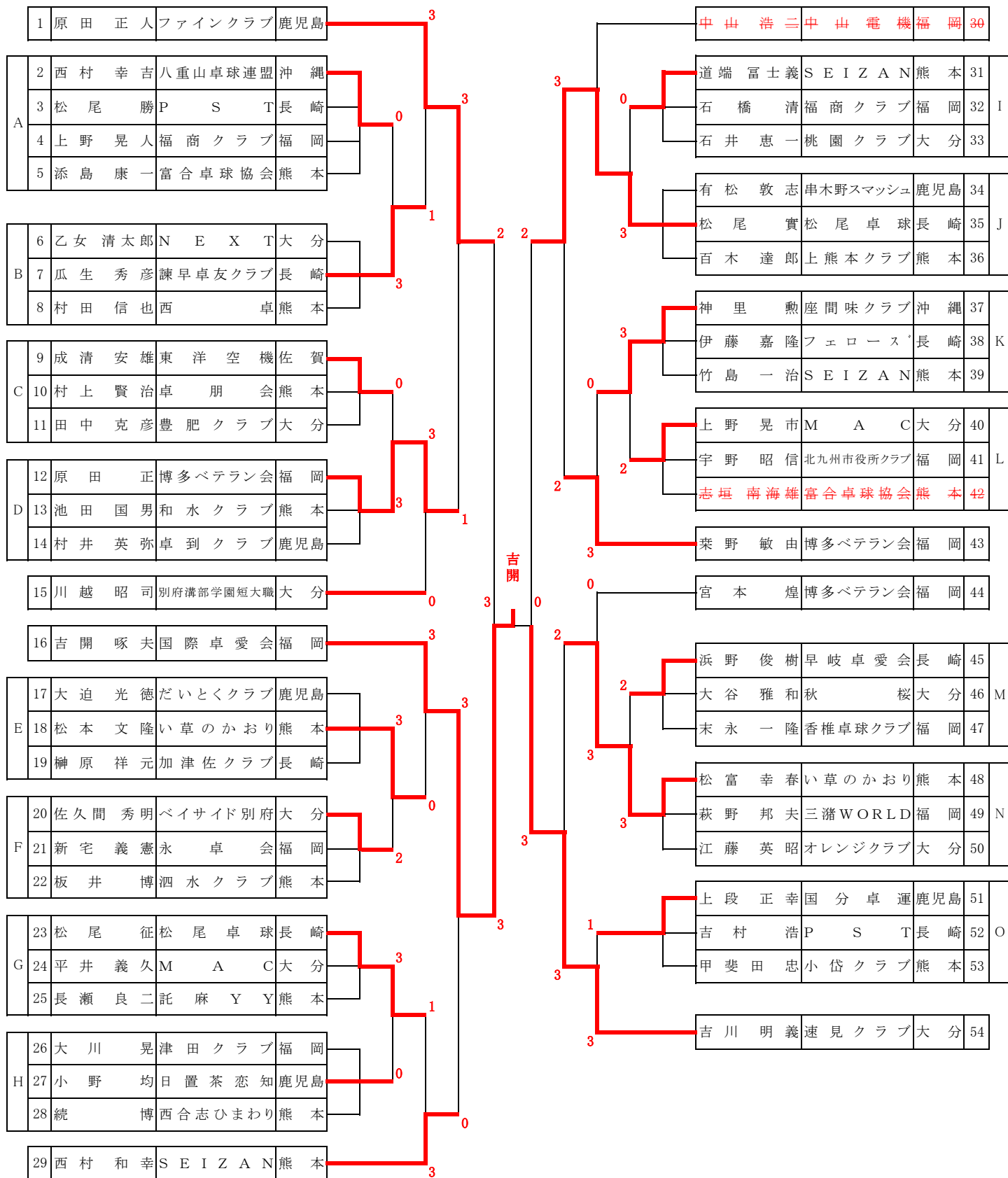
3

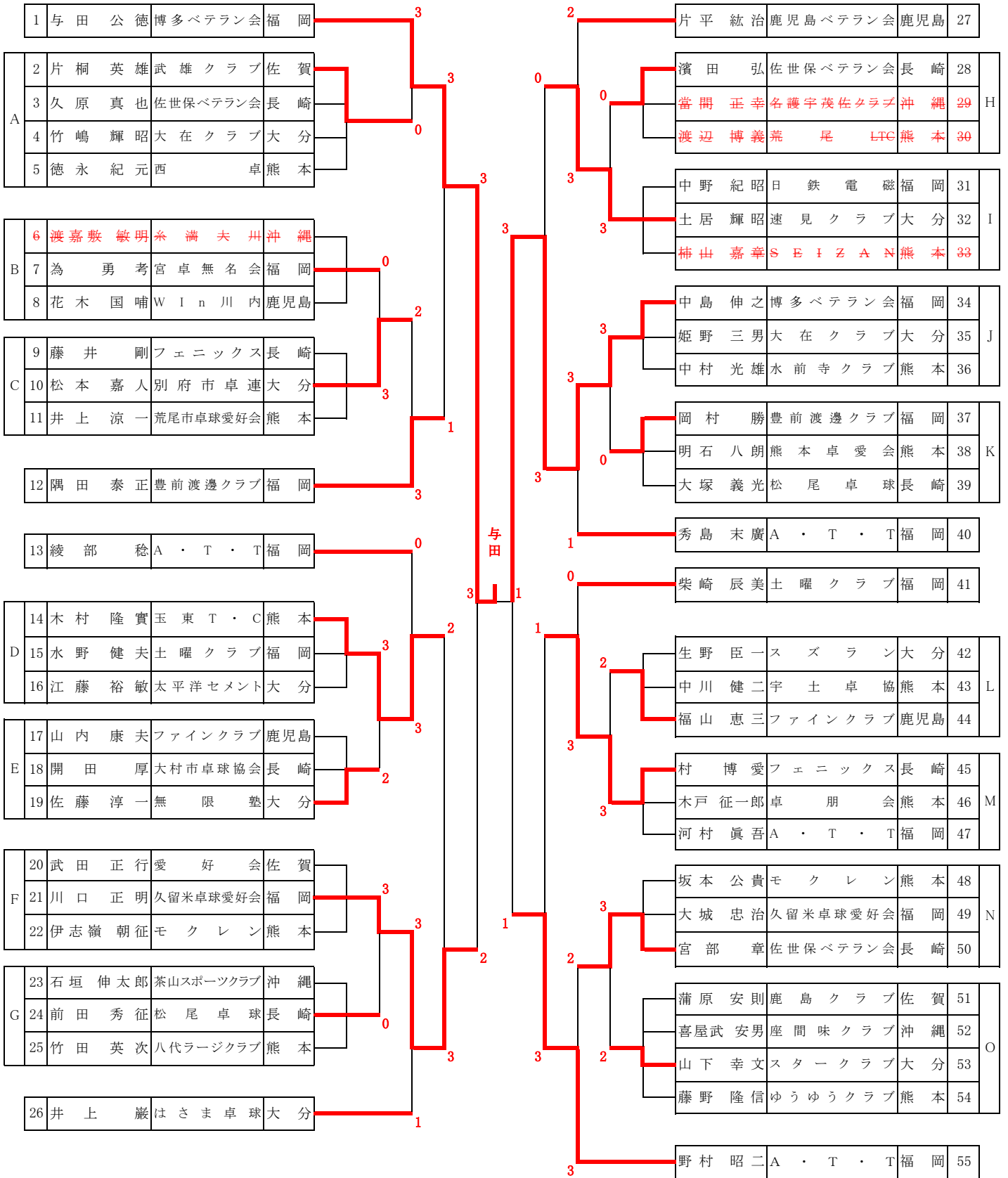
1

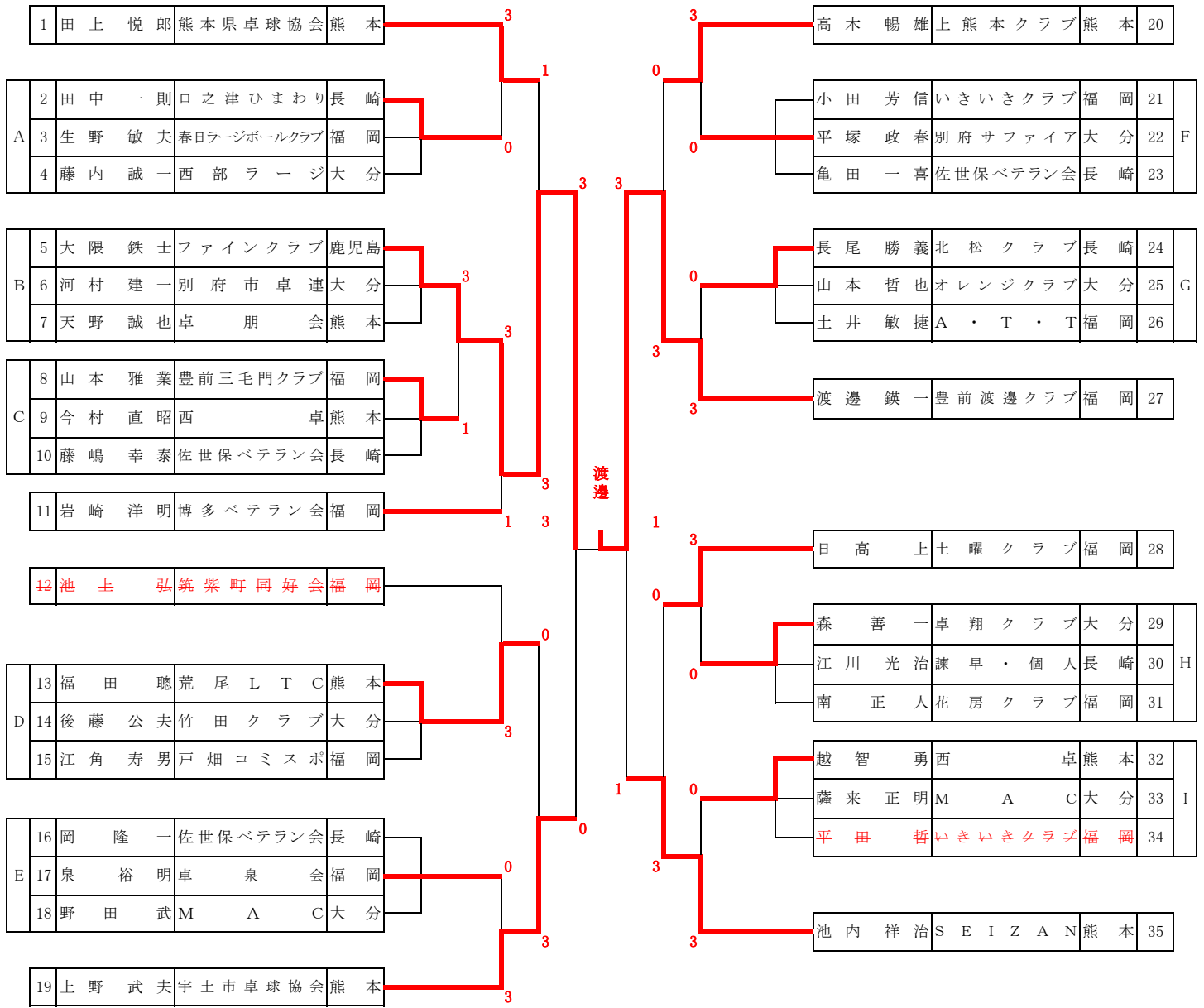


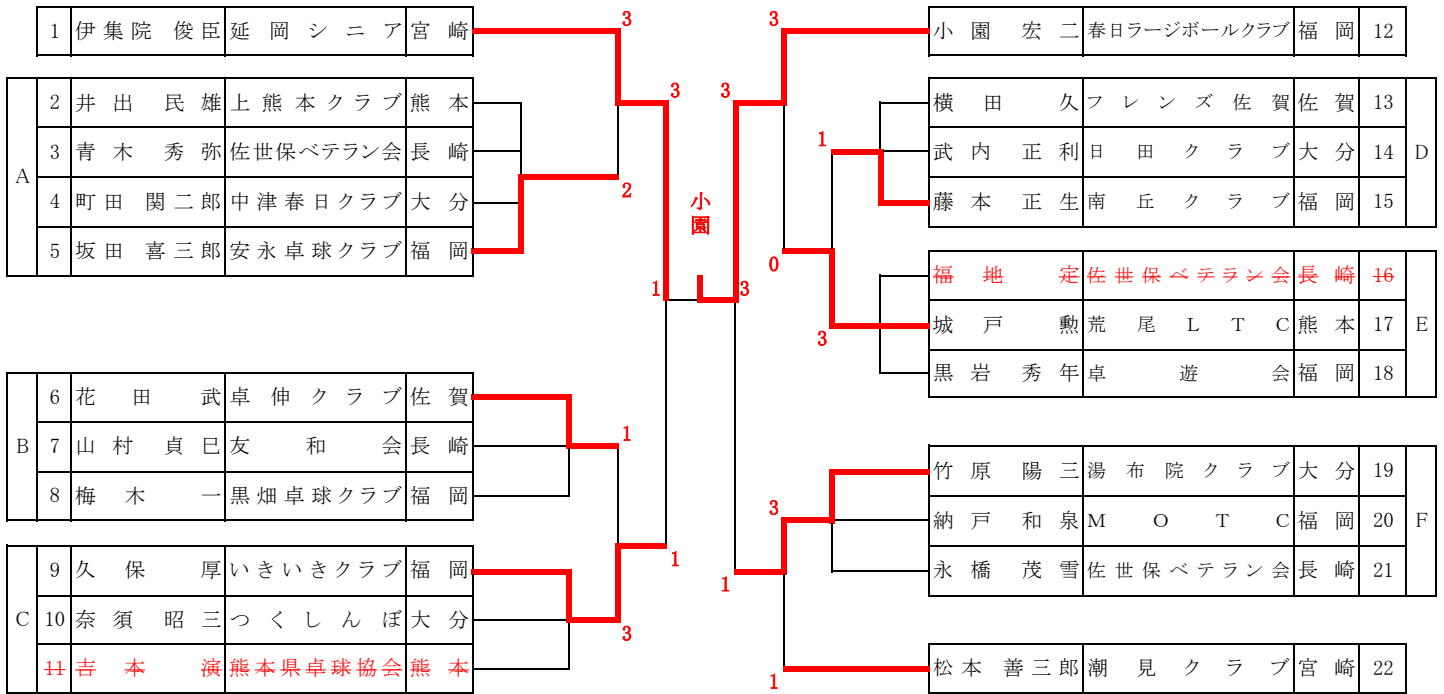
1	戸高 嘉文	かぼすくらぶ	大分	3	江藤 建次	フジヤマ卓球	大分	38	
A	2	松山 芳文	U W T C	長崎	負傷棄権	久保 順治	鹿島クラブ	佐賀	39
	3	戸高 九州男	紫光クラブ	宮崎		中野 公雄	太陽クラブ	宮崎	40
	4	本田 哲朗	ばってん会	熊本		山下 敬一	熊本 E A S T	熊本	41
B	5	池田 徳幸	有田中学校職	佐賀	1	閑納 尚志	あすなろ	長崎	42
	6	松岡 靖	はっぴいすまいる	福岡		小野田 光晴	N T T 西日本	熊本	43
	7	糸永 誠	夢さき C S	大分		山田 正人	県庁クラブ	鹿児島	44
C	8	村上 英裕	太陽クラブ	宮崎	3	上松 省三	ユーアイクラブ	福岡	45
	9	野田 照廣	ラバーズ	熊本		内藤 繁博	ソニー熊本	熊本	46
	10	湯地 勝弘	第一佐多中教員	鹿児島		橋本 政幸	無限塾	大分	47
D	11	吉田 勝之	秋山卓球	福岡	3	黒木 義幸	日置茶恋知	鹿児島	48
	12	下田 猛	諫早卓友クラブ	長崎		永吉 俊治	佐世保卓研	長崎	49
	13	中嶋 康博	T-wave	熊本		田中 豊治	T - W a v e	熊本	50
E	14	大寺 範明	日置茶恋知	鹿児島	3	福元 悟	K A T S U O K A	宮崎	51
	15	小関 信雄	無限塾	大分		相川 誠司	原土井病院	福岡	52
	16	光岡 慶秀	小城クラブ	佐賀		上野 隆明	水俣市卓球協会	熊本	53
17	植松 正	T R U ・ U	福岡	1	青木 哲司	鳥栖クラブ	佐賀	54	
18	大水 勝幸	アカシア	福岡	3	三浦 慎一郎	太平洋セメント	大分	55	
F	19	山下 哲也	オールフォア	熊本	3	梅本 玲二	熊本 E A S T	熊本	56
	20	田牧 文夫	KATSUOKA	宮崎		平井 荘一	コブラ	長崎	57
	21	葛迫 隆博	T F クラブ	鹿児島		大迫 豊	T R Y ・ U	福岡	58
G	22	久留見 昌之	中津クラブ	大分	3	三角 政美	ファインクラブ	鹿児島	59
	23	井手口 勉	卓友クラブ	長崎		古川 泰輔	佐世保卓研	長崎	60
	24	内山 慎一	い草のかおり	熊本		河津 勇次	阿蘇郡市卓球協会	熊本	61
H	25	中村 光春	熊本 E A S T	熊本	3	矢野 正徳	さといも UP	宮崎	62
	26	白土 泰弘	福岡卓球クラブ	福岡		松田 保	北松クラブ	長崎	63
	27	木下 純司	虹の松原	佐賀		斉藤 敬	北九州市役所クラブ	福岡	64
I	28	森 正博	諫早卓愛会	長崎	3	黒崎 隆志	フジヤマ卓球	大分	65
	29	林 徳博	串木野スマッシュ	鹿児島		福田 浩久	佐賀卓研クラブ	佐賀	66
	30	白土 聡	アマテラス	宮崎		下登 義克	M T T C	宮崎	67
J	31	村上 康彦	鹿島クラブ	佐賀	3	知花 寛	外間クラブ	沖縄	68
	32	横山 浩文	スリー S	福岡		久保 秀孝	小郡クラブ	福岡	69
	33	中田 仁之	モクレン	熊本		鶴田 淳	日置茶恋知	鹿児島	70
K	34	前原 信昭	外間クラブ	沖縄	3	徳永 慎二	玉名市卓球協会	熊本	71
	35	長野 誠治	無限塾	大分		深川 学	佐賀卓研クラブ	佐賀	72
	36	早木 昌章	玉名市卓球協会	熊本		吉良 徳丸	大分市役所	大分	73
37	堀川 好実	S E I Z A N	熊本	3	栗原 万実	秋山卓球	福岡	74	











大会名	第67回 全九州卓球選手権大会 年齢別の部							
会場	熊本市総合体育館							
期日	平成25年3月1日(金)～3月3日(日)							
種目	男子	シングルス	30					

準々決勝								
氏名	所属	県名	セット	点数	セット	氏名	所属	県名
佐藤 利明	はるかぜ	大分	3	11 - 4	2	坂田 俊介	弁慶	佐賀
				6 - 11				
				12 - 10				
				8 - 11				
				11 - 3				
氏名	所属	県名	セット	点数	セット	氏名	所属	県名
原 慎吾	Hinode TTC	福岡	3	11 - 9	2	北村 和弥	森教材	長崎
				8 - 11				
				11 - 9				
				10 - 12				
				11 - 8				
氏名	所属	県名	セット	点数	セット	氏名	所属	県名
鶴田 庄吾	ソニー	長崎	2	9 - 11	3	牟田 利夫	K・T・C	福岡
				11 - 9				
				6 - 11				
				11 - 6				
				6 - 11				
氏名	所属	県名	セット	点数	セット	氏名	所属	県名
長田 淳一	COSMOS	福岡	0	6 - 11	3	深町 大吾	博多卓球クラブ	福岡
				7 - 11				
				7 - 11				
				-				
				-				

準決勝								
氏名	所属	県名	セット	点数	セット	氏名	所属	県名
佐藤 利明	はるかぜ	大分	1	7 - 11	3	原 慎吾	Hinode TTC	福岡
				5 - 11				
				11 - 7				
				8 - 11				
				-				
氏名	所属	県名	セット	点数	セット	氏名	所属	県名
牟田 利夫	K・T・C	福岡	0	8 - 11	3	深町 大吾	博多卓球クラブ	福岡
				5 - 11				
				8 - 11				
				-				
				-				

決勝								
氏名	所属	県名	セット	点数	セット	氏名	所属	県名
原 慎吾	Hinode TTC	福岡	1	11 - 8	3	深町 大吾	博多卓球クラブ	福岡
				13 - 15				
				7 - 11				
				6 - 11				
				-				

大会名	第67回 全九州卓球選手権大会 年齢別の部		
会場	熊本市総合体育館		
期日	平成25年3月1日(金) ~ 3月3日(日)		
種目	男子	シングルス	40

準々決勝

氏名	所属	県名	セット	点数	セット	氏名	所属	県名
山鹿 泰史	オール長大	長崎	3	11 - 7	2	中島 健司	佐世保卓研	長崎
				1 - 11				
				7 - 11				
				11 - 8				
				11 - 4				
松浦 強	UWTC	長崎	1	11 - 6	3	河井 淳一	山口クラブ	福岡
				11 - 13				
				9 - 11				
				9 - 11				
				-				
内田 裕樹	秋山卓球	福岡	0	8 - 11	3	日下部 卓慎	COSMOS	福岡
				9 - 11				
				6 - 11				
				-				
				-				
白川 茂男	K・T・C	福岡	3	11 - 6	0	片山 利勝	新日鐵住金	大分
				11 - 8				
				11 - 6				
				-				
				-				

準決勝

氏名	所属	県名	セット	点数	セット	氏名	所属	県名
山鹿 泰史	オール長大	長崎	3	8 - 11	1	河井 淳一	山口クラブ	福岡
				11 - 4				
				11 - 4				
				11 - 6				
				-				
日下部 卓慎	COSMOS	福岡	3	7 - 11	1	白川 茂男	K・T・C	福岡
				11 - 3				
				11 - 9				
				11 - 3				
				-				

決勝

氏名	所属	県名	セット	点数	セット	氏名	所属	県名
山鹿 泰史	オール長大	長崎	2	11 - 5	3	日下部 卓慎	COSMOS	福岡
				13 - 11				
				7 - 11				
				11 - 13				
				10 - 12				

大会名	第67回 全九州卓球選手権大会 年齢別の部		
会場	熊本市総合体育館		
期日	平成25年3月1日(金) ~ 3月3日(日)		
種目	男子	シングルス	50

準々決勝								
氏名	所属	県名	セット	点数	セット	氏名	所属	県名
戸高 嘉文	かぼすくらぶ	大分	2	3 - 11	3	小関 信雄	無限塾	大分
				11 - 6				
				7 - 11				
				11 - 6				
				8 - 11				
久留見 昌之	中津クラブ	大分	1	11 - 6	3	堀川 好実	SEIZAN	熊本
				9 - 11				
				10 - 12				
				10 - 12				
				-				
上松 省三	ユーアイクラブ	福岡	1	7 - 11	3	平井 荘一	コブラ	長崎
				11 - 5				
				5 - 11				
				5 - 11				
				-				
黒崎 隆志	フジヤマ卓球	大分	0	9 - 11	3	栗原 万実	秋山卓球	福岡
				7 - 11				
				4 - 11				
				-				
				-				

準決勝								
氏名	所属	県名	セット	点数	セット	氏名	所属	県名
小関 信雄	無限塾	大分	0	9 - 11	3	堀川 好実	SEIZAN	熊本
				10 - 12				
				8 - 11				
				-				
				-				
平井 荘一	コブラ	長崎	3	14 - 12	0	栗原 万実	秋山卓球	福岡
				20 - 18				
				12 - 10				
				-				
				-				

決勝								
氏名	所属	県名	セット	点数	セット	氏名	所属	県名
堀川 好実	SEIZAN	熊本	1	13 - 11	3	平井 荘一	コブラ	長崎
				3 - 11				
				6 - 11				
				5 - 11				
				-				

大会名	第67回 全九州卓球選手権大会 年齢別の部							
会場	熊本市総合体育館							
期日	平成25年3月1日(金)～3月3日(日)							
種目	男子	シングルス	L60					

準々決勝								
氏名	所属	県名	セット	点数	セット	氏名	所属	県名
宇土 省三	中津クラブ	大分	0	5 - 11	3	平松 秀敏	COSMOS	福岡
				9 - 11				
				7 - 11				
				-				
立山 清敏	山鹿市卓球協会	熊本	3	16 - 14	0	大田 勉	レインボークラブ	長崎
				11 - 7				
				11 - 9				
				-				
佐藤 直	別大警備保障	大分	2	7 - 11	3	野瀬 俊一	筑紫野同好会	福岡
				11 - 7				
				7 - 11				
				11 - 3				
中川 博昭	新開卓球センター	長崎	3	3 - 11	2	山本 淳二	SEIZAN	熊本
				11 - 4				
				8 - 11				
				8 - 11				

準決勝								
氏名	所属	県名	セット	点数	セット	氏名	所属	県名
野瀬 俊一	筑紫野同好会	福岡	2	11 - 3	3	中川 博昭	新開卓球センター	長崎
				6 - 11				
				11 - 8				
				9 - 11				
立山 清敏	山鹿市卓球協会	熊本	3	9 - 11	2	平松 秀敏	COSMOS	福岡
				6 - 11				
				12 - 10				
				12 - 10				

決勝								
氏名	所属	県名	セット	点数	セット	氏名	所属	県名
中川 博昭	新開卓球センター	長崎		11 - 5		立山 清敏	山鹿市卓球協会	熊本
				11 - 7				
				9 - 11				
				6 - 11				
				10 - 12				

大会名	第67回 全九州卓球選手権大会 年齢別の部							
会場	熊本市総合体育館							
期日	平成25年3月1日(金)～3月3日(日)							
種目	男子	シングルス	H60					

準々決勝								
氏名	所属	県名	セット	点数	セット	氏名	所属	県名
松富 幸春	い草のかおり	熊本	2	6 - 11	3	吉川 明義	速見クラブ	大分
				11 - 8				
				11 - 6				
				9 - 11				
				8 - 11				
松尾 實	松尾卓球	長崎	3	8 - 11	2	栗野 敏由	博多ベテラン会	福岡
				11 - 9				
				10 - 12				
				11 - 8				
				12 - 10				
原田 正人	ファインクラブ	鹿児島	3	11 - 6	1	原田 正	博多ベテラン会	福岡
				9 - 11				
				12 - 10				
				11 - 9				
				-				
吉開 啄夫	国際卓愛会	福岡	3	11 - 7	0	西村 和幸	SEIZAN	熊本
				14 - 12				
				11 - 6				
				-				
				-				

準決勝								
氏名	所属	県名	セット	点数	セット	氏名	所属	県名
松尾 實	松尾卓球	長崎	2	7 - 11	3	吉川 明義	速見クラブ	大分
				11 - 5				
				11 - 6				
				6 - 11				
				6 - 11				
原田 正人	ファインクラブ	鹿児島	2	6 - 11	3	吉開 啄夫	国際卓愛会	福岡
				9 - 11				
				11 - 7				
				11 - 9				
				6 - 11				

決勝								
氏名	所属	県名	セット	点数	セット	氏名	所属	県名
吉開 啄夫	国際卓愛会	福岡	3	11 - 3	0	吉川 明義	速見クラブ	大分
				13 - 11				
				11 - 8				
				-				
				-				

大会名	第67回 全九州卓球選手権大会 年齢別の部							
会場	熊本市総合体育館							
期日	平成25年3月1日(金)～3月3日(日)							
種目	男子	シングルス	L70					

準々決勝

氏名	所属	県名	セット	点数	セット	氏名	所属	県名
与田 公德	博多ベテラン会	福岡	3	11 - 7	1	隅田 泰正	豊前渡邊クラブ	福岡
				11 - 13				
				11 - 7				
				11 - 9				
				-				
氏名	所属	県名	セット	点数	セット	氏名	所属	県名
村 博愛	フェニックス	長崎	1	10 - 12	3	野村 昭二	A・T・T	福岡
				6 - 11				
				11 - 1				
				7 - 11				
				-				
氏名	所属	県名	セット	点数	セット	氏名	所属	県名
土居 輝昭	速見クラブ	大分	0	7 - 11	3	中島 伸之	博多ベテラン会	福岡
				6 - 11				
				8 - 11				
				-				
				-				
氏名	所属	県名	セット	点数	セット	氏名	所属	県名
木村 隆實	玉東T・C	熊本	2	5 - 11	3	川口 正明	久留米卓愛	福岡
				11 - 1				
				9 - 11				
				11 - 9				
				8 - 11				

準決勝

氏名	所属	県名	セット	点数	セット	氏名	所属	県名
与田 公德	博多ベテラン会	福岡	3	10 - 12	2	川口 正明	久留米卓愛	福岡
				11 - 4				
				5 - 11				
				11 - 6				
				18 - 16				
氏名	所属	県名	セット	点数	セット	氏名	所属	県名
中島 伸之	博多ベテラン会	福岡	3	13 - 11	1	野村 昭二	A・T・T	福岡
				10 - 12				
				11 - 7				
				12 - 10				
				-				

決勝

氏名	所属	県名	セット	点数	セット	氏名	所属	県名
与田 公德	博多ベテラン会	福岡	3	12 - 10	1	中島 伸之	博多ベテラン会	福岡
				11 - 9				
				9 - 11				
				12 - 10				
				-				

大会名	第67回 全九州卓球選手権大会 年齢別の部		
会場	熊本市総合体育館		
期日	平成25年3月1日(金)～3月3日(日)		
種目	男子	シングルス	80

準々決勝

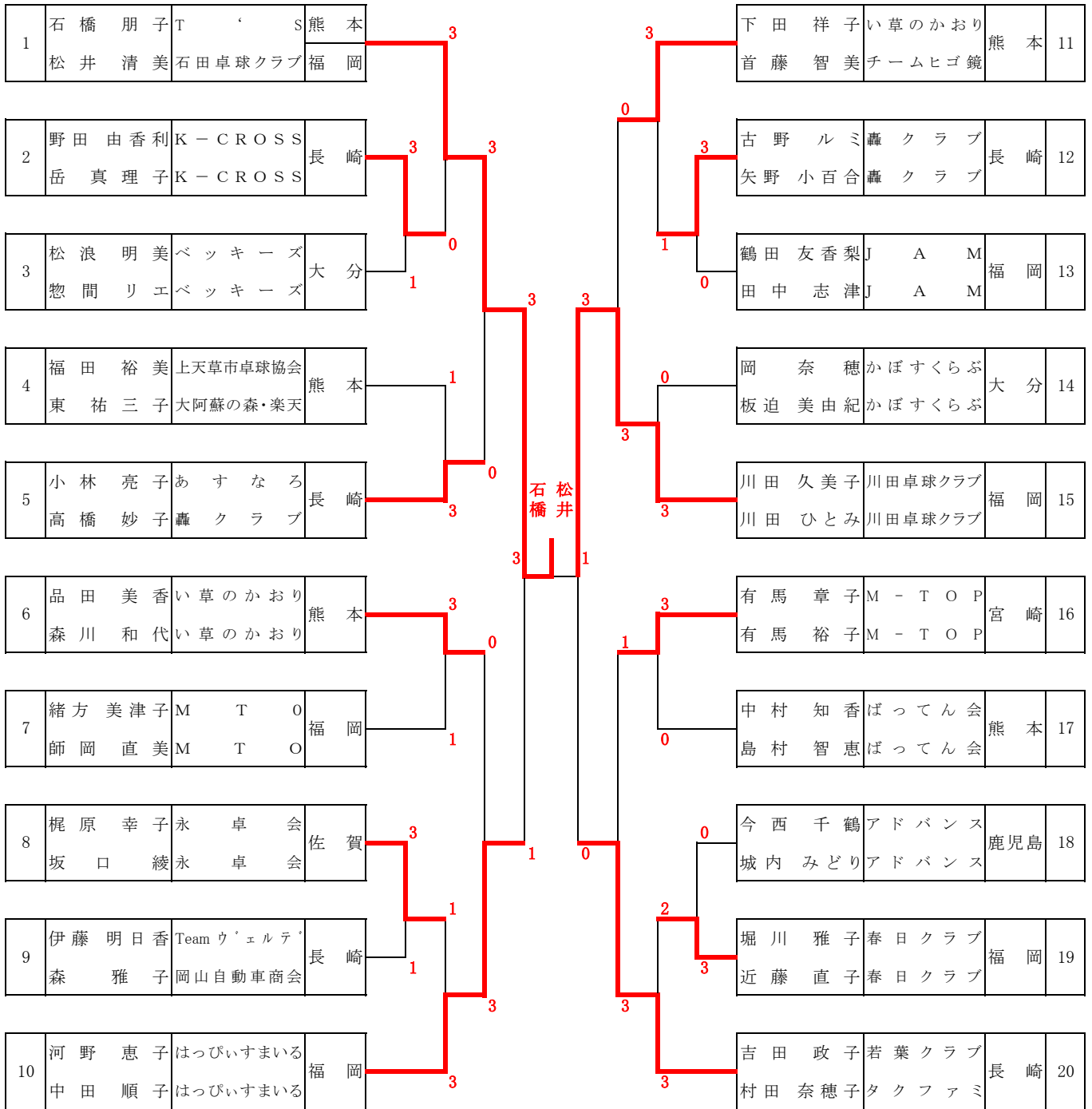
氏名	所属	県名	セット	点数	セット	氏名	所属	県名
伊集院 俊臣	延岡シニア	宮崎	3	11 - 8	2	坂田 喜三郎	安永卓球クラブ	福岡
				11 - 3				
				12 - 14				
				8 - 11				
				11 - 5				
花田 武	卓伸クラブ	佐賀	1	13 - 11	3	久保 厚	いきいきクラブ	福岡
				5 - 11				
				4 - 11				
				5 - 11				
				-				
小園 宏二	春日ラージボールクラブ	福岡	3	12 - 10	0	城戸 勲	荒尾LTC	熊本
				11 - 5				
				11 - 6				
				-				
				-				
竹原 陽三	湯布院クラブ	大分	3	8 - 11	1	松本 善三郎	潮見クラブ	宮崎
				11 - 9				
				14 - 12				
				12 - 10				
				-				

準決勝

氏名	所属	県名	セット	点数	セット	氏名	所属	県名
竹原 陽三	湯布院クラブ	大分	1	5 - 11	3	小園 宏二	春日ラージボールクラブ	福岡
				11 - 9				
				6 - 11				
				6 - 11				
				-				
伊集院 俊臣	延岡シニア	宮崎	3	10 - 12	1	久保 厚	いきいきクラブ	福岡
				11 - 9				
				11 - 2				
				11 - 5				
				-				

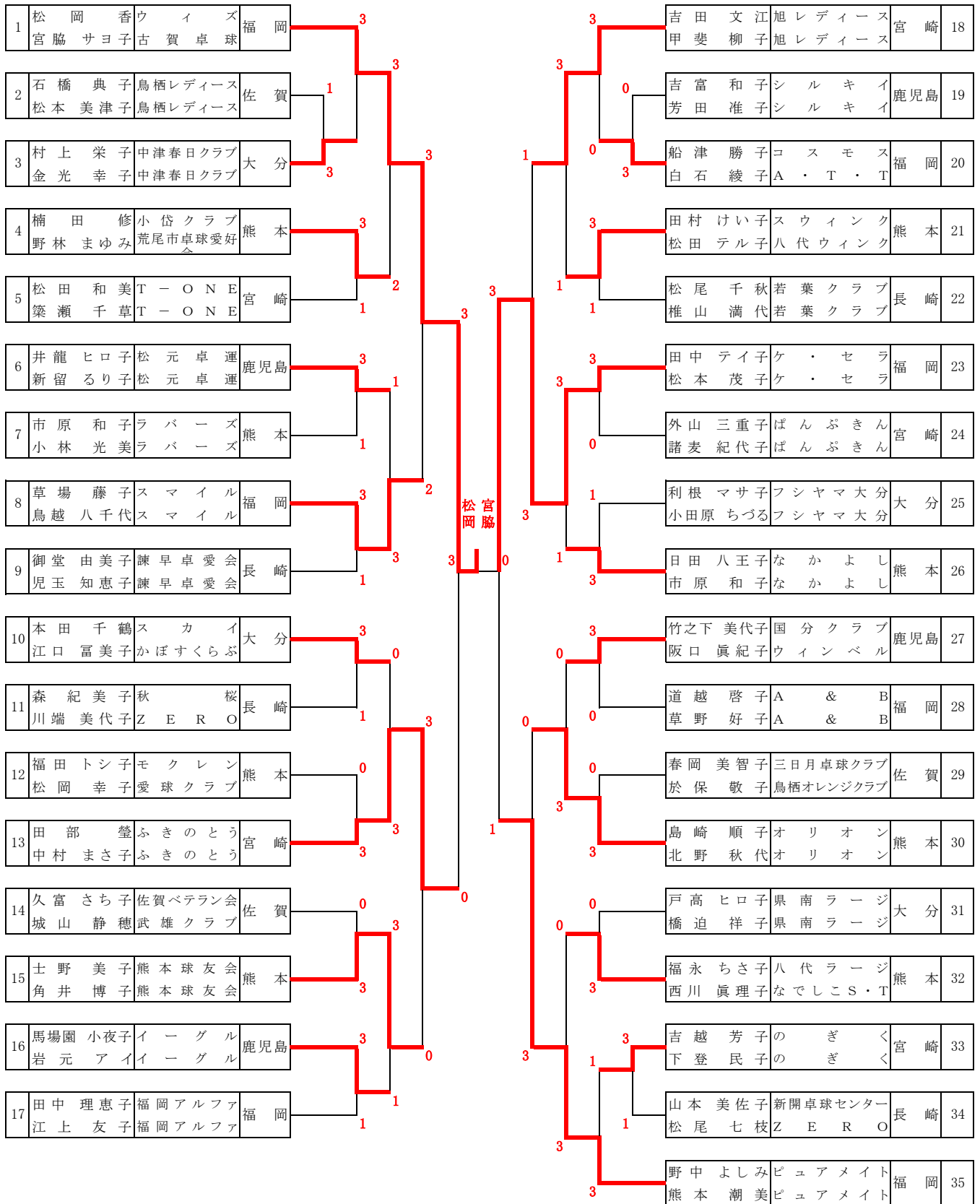
決勝

氏名	所属	県名	セット	点数	セット	氏名	所属	県名
伊集院 俊臣	延岡シニア	宮崎	1	11 - 13	3	小園 宏二	春日ラージボールクラブ	福岡
				7 - 11				
				11 - 8				
				8 - 11				
				-				



1	木崎 あゆみ 矢野 和代	かぼすくらぶ かぼすくらぶ	大分		久保 千夏 山下 美津子	モクレン ひのくにTTC	熊本	18
2	松永 貴美子 村上 紀久美	玉名市卓球協会 玉名市卓球協会	熊本		渡辺 衣美 和田 梢	ルピナス ルピナス	大分	19
3	江里口 奈加子 光岡 真由美	小城クラブ 小城クラブ	佐賀		佐々尾 由美子 松下 由美子	あすなろ あすなろ	長崎	20
4	西別府 敬子 坂元 美和子	イーグル イーグル	鹿児島		日野 ひとみ 宮越 由里	ふきのとう ふきのとう	宮崎	21
5	高橋 良奈 野中 幸恵	太陽クラブ M-TOP	宮崎		杉田 真美 大森 祐子	TEAM-P' 安永卓球クラブ	福岡	22
6	青山 広美 米倉 千景	福岡アルファ 片山卓球クラブ	福岡		山口 法子 小松 法子	武雄クラブ 武雄クラブ	佐賀	23
7	野口 優喜子 西寄 淳子	阿蘇都市卓球協会 阿蘇都市卓球協会	熊本		西平 みどり 倉間 幸子	津奈木卓協 津奈木卓協	熊本	24
8	江藤 理恵美 加藤 悟子	明豊ママーズ フジヤマ卓球	大分		奥平 真樹 玉城 琉美子	ドリーム高山 那覇市役所	沖縄	25
9	中山 菊子 阿部 美幸	轟クラブ 轟クラブ	長崎		前原 里美 安竹 恵美	鹿屋レディース 鹿屋レディース	鹿児島	26
10	池田 智子 篠原 矢寿好	ビギン ビギン	福岡		星野 ことば 豊田 純子	ベッキーズ ベッキーズ	大分	27
11	小原 美紀恵 佐藤 典子	K・フレッシュ&EF K・フレッシュ&EF	大分		吉田 紀子 倉永 いずみ	ふきのとう ふきのとう	宮崎	28
12	本山 ゆかり 峰松 志織	長崎ウエスリアン大学 UWTC	長崎		森川 純代 多田 由美	久留米ひまわり 久留米ひまわり	福岡	29
13	山口 加奈 園田 小百合	くまがわ 上天草市卓協	熊本		松本 和代 佐藤 ひとみ	阿蘇都市卓球協会 阿蘇都市卓球協会	熊本	30
14	杉森 万里代 下南 恵美子	ファイトクラブ ファイトクラブ	鹿児島		中島 順子 松本 美智代	佐世保卓研 北松クラブ	長崎	31
15	天野 治美 赤坂 和子	基山卓友会 ラブオール基山	佐賀		森田 直美 味志 寿子	佐賀卓研クラブ 三日月卓球クラブ	佐賀	32
16	山本 恵美子 西田 佳代	ゆうゆう 熊本市役所	熊本		湊本 直美 加藤 恭子	熊本EAST 熊本EAST	熊本	33
17	黒木 陽子 松尾 慶子	日向ママ ふきのとう	宮崎		川原 富久美 大尾 郁代	出水クラブ 出水クラブ	鹿児島	34
				矢崎 奈美子 梶谷 由香里	クレア 卓遊会	福岡	35	

1	中村 敏子 浦 雅子	セカンドクラブ セカンドクラブ	長崎		川井田 真理子 堀之内 美晴	ファイトクラブ ファイトクラブ	鹿児島	19
2	豊田 佐智子 田川 真裕美	わかばクラブ わかばクラブ	熊本		小浦 美佐子 宇都 君代	合志市卓球協会 合志市卓球協会	熊本	20
3	翁 淑美 境 礼香	久留米フレンド 久留米フレンド	福岡		大羽 さとみ 宮崎 綾子	ビギン ビギン	福岡	21
4	中村 洋子 長尾 美智子	金池 金池	大分		貴河原 裕子 津留 香子	中津春日クラブ 中津春日クラブ	大分	22
5	田中 ふみ 遠藤 千恵子	鳥栖レディース 鳥栖レディース	佐賀		牛之浜 久美子 坂田 良子	ひごレディース ひごレディース	熊本	23
6	山並 久美子 高尾 利枝	Kitty's Kitty's	熊本		掘田 弘子 宇佐美 多恵子	日向ママ 日向ママ	宮崎	24
7	大石 瞳 井上 真由美	レインボークラブ レインボークラブ	長崎		松尾 まゆみ 副田 由美子	鹿児島タラズ 鹿児島タラズ	佐賀	25
8	蔵屋 貞子 平河 友子	ローズ鹿屋 ローズ鹿屋	鹿児島		高松 裕子 熊部 美智子	オレンジクラブ オレンジクラブ	長崎	26
9	老岐 康子 谷口 夏子	のぎく のぎく	宮崎		前田 栄子 久保 けい子	STEP 2 1 STEP 2 1	福岡	27
10	木原 やち子 川西 ひとみ	誠卓球CL 鹿児島相互信用金庫	鹿児島		名島 聡子 村田 美代子	長崎クラブ 長崎クラブ	長崎	28
11	木村 華子 永井 潤子	日向ママ 日向ママ	宮崎		益田 敏枝 舛田 幸代	ひのくにTTC 宇城市卓協	熊本	29
12	佐村 弘子 工藤 恭子	モクレン モクレン	熊本		後藤 幸子 山中 洋美	金池 金池	大分	30
13	高野 庄子 堤 法子	吉野ヶ里TC 鳥栖オレンジクラブ	佐賀		堤 葉子 中垣 真理子	久留米フレンド 久留米卓球愛好会	福岡	31
14	佐藤 洋美 田中 真由美	かぼすくらぶ かぼすくらぶ	大分		永山 優子 前原 真喜子	スマイル スマイル	鹿児島	32
15	大塚 静子 山口 トヨカ	北松クラブ 北松クラブ	長崎		高田 聖子 奥村 丸美	モクレン モクレン	熊本	33
16	小柳 美穂子 大浦 美和	玉名市卓球協会 玉名市卓球協会	熊本		出雲 小百合 池田 加代子	伊万里TTC 有田クラブ	佐賀	34
17	岩下 志満子 中原 くるみ	ウィンベル ウィンベル	鹿児島		甲斐 幸美 宮本 桂子	日向ママ 日向ママ	宮崎	35
18	植松 加代子 吉野 法子	TRY・U ソレイユ北九州	福岡		松岡 智恵子 砂坂 すみ子	银杏クラブ 熊本EAST	熊本	36



1	内田 博子 吉村 美智恵	COSMOS COSMOS	福岡		堀坂 洋子 中林 トシエ	熊本球友会 八代TKC	熊本	18
2	田中 欣子 渡辺 妙子	熊本卓愛会 モクレン	熊本		吉田 靖子 森永 幸子	卓伸クラブ 小城クラブ	佐賀	19
3	八反田 碩子 網屋 順子	友愛 カザブランカ	鹿児島		柳原文代 大津 リツ子	ハネル会 ハネル会	長崎	20
4	吉丸 喜代子 中村 裕子	熊本EAST 熊本EAST	熊本		樋山 多津江 神谷 通子	石田卓球クラブ スマイル	福岡	21
5	矢野 明美 曲 雅代	さざんかクラブ ライム	大分		武田 千哉子 石田 昭子	ふきのとう ふきのとう	宮崎	22
6	柚木崎 明子 福嶋 幸子	ふきのとう ふきのとう	宮崎		木原 朝子 村上 留美子	K・フレッシュ&EF K・フレッシュ&EF	大分	23
7	堀田 紀子 大西 八重子	博多ベテラン会 A & B	福岡		村田 綾子 園田 弘子	わかばクラブ わかばクラブ	熊本	24
8	松尾 ヨシエ 中村 はるえ	Weeds もくよう会	長崎		鬼塚 栄子 新宅 宏子	向卓クラブ 向卓クラブ	鹿児島	25
9	中村 敏子 有働 キヨ子	くまモンクラブ くまモンクラブ	熊本		北岡 季子 山田 ヒロ子	クローバー 諫早卓愛会	長崎	26
10	北村 ヒサ子 北島 一枝	小城クラブ 小城クラブ	佐賀		山平 佳代子 飯塚 三四子	南卓タラズ 南卓タラズ	福岡	27
11	中塚 君子 大村 イヨ子	向卓クラブ 個人	鹿児島		寺本 昭子 白石 理智子	ASP A なでしこST	熊本	28
12	田上 浄子 吉永 信子	银杏クラブ 熊本球友会	熊本		謝花 博子 大城 郁子	比嘉クラブ 比嘉クラブ	沖縄	29
13	円城寺 スミ子 雑賀 洋子	石田卓球クラブ 石田卓球クラブ	福岡		横田 千鶴 中野 範子	観興クラブ 観興クラブ	佐賀	30
14	川原 康子 甲斐 玉枝	太陽クラブ 太陽クラブ	宮崎		長峰 キクエ 仁部屋 サヨコ	豊和卓球 豊和卓球	大分	31
15	堀川 千代子 梶 恭子	八代TKC 八代TKC	熊本		安田 富子 堤 久代	银杏クラブ 银杏クラブ	熊本	32
16	深川 喜代美 中須賀 久子	悠々クラブ あすなろ	長崎		松山 睦子 山下 紀子	向卓クラブ ホークスクラブ	鹿児島	33
17	春山 洋子 後藤 昭江	TEAM51 かぼすくらぶ	大分		石井 勝代 谷川 典子	やよいクラブ やよいクラブ	福岡	34

大会名	第67回 全九州卓球選手権大会 年齢別の部							
会場	熊本市総合体育館							
期日	平成25年3月1日(金)～3月3日(日)							
種目								
	女子	ダブルス					A	

準々決勝

氏名	所属	県名	セット	点数	セット	氏名	所属	県名
石橋 朋子	T'S	熊本	3	12 - 10	0	小林 亮子	あすなる	長崎
				11 - 6				
				12 - 5				
松井 清美	石田卓球クラブ	福岡		-		高橋 妙子	轟くらぶ	
				-				
				-				
氏名	所属	県名	セット	点数	セット	氏名	所属	県名
品田 美香	い草のかおり	熊本	0	8 - 11	3	河野 恵子	はっぴいすまいる	福岡
				3 - 11				
				11 - 13				
森川 和代				-		中田 順子		
				-				
				-				
氏名	所属	県名	セット	点数	セット	氏名	所属	県名
下田 祥子	い草のかおり	熊本	0	6 - 11	3	川田 久美子	川田卓球クラブ	福岡
				4 - 11				
				4 - 11				
首藤 智美	チームヒゴ鏡			-		川田 ひとみ		
				-				
				-				
氏名	所属	県名	セット	点数	セット	氏名	所属	県名
有馬 章子	M-TOP	宮崎	1	7 - 11	3	吉田 政子	若葉クラブ	長崎
				11 - 7				
				5 - 11				
有馬 裕子				8 - 11		村田 奈穂子	タクファミ	
				-				
				-				

準決勝

氏名	所属	県名	セット	点数	セット	氏名	所属	県名
石橋 朋子	T'S	熊本	3	11 - 8	1	河野 恵子	はっぴいすまいる	福岡
				9 - 11				
				11 - 9				
松井 清美	石田卓球クラブ	福岡		11 - 5		中田 順子		
				-				
				-				
氏名	所属	県名	セット	点数	セット	氏名	所属	県名
川田 久美子	川田卓球クラブ	福岡	3	11 - 5	0	吉田 政子	若葉クラブ	長崎
				11 - 9				
				11 - 4				
川田 ひとみ				-		村田 奈穂子	タクファミ	
				-				
				-				

決勝

氏名	所属	県名	セット	点数	セット	氏名	所属	県名
石橋 朋子	T'S	熊本	3	12 - 10	1	川田 久美子	川田卓球クラブ	福岡
				10 - 12				
				11 - 6				
松井 清美	石田卓球クラブ	福岡		14 - 12		川田 ひとみ		
				-				
				-				

大会名	第67回 全九州卓球選手権大会 年齢別の部							
会場	熊本市総合体育館							
期日	平成25年3月1日(金)～3月3日(日)							
種目								
	女子	ダブルス					B	

準々決勝

氏名	所属	県名	セット	点数	セット	氏名	所属	県名	
木崎 あゆみ	かぼすクラブ	大分	1	7 - 11	3	青山 広美	福岡アルファ	福岡	
矢野 和代				13 - 15		米倉 千景			片山卓球クラブ
				11 - 8					
				6 - 11					
氏名	所属	県名	セット	点数	セット	氏名	所属	県名	
池田 智子	ビギン	福岡	0	16 - 18	3	杉森 万里代	ファイトクラブ	鹿児島	
篠原 矢寿好				8 - 11					
				3 - 11					
				-					
氏名	所属	県名	セット	点数	セット	氏名	所属	県名	
久保 千夏	モクレン	熊本	3	11 - 9	1	奥平 真樹	ドリーム高山	沖縄	
山下 美津子				8 - 11		玉城 瑠美子			那覇市役所
				11 - 9					
				11 - 4					
氏名	所属	県名	セット	点数	セット	氏名	所属	県名	
森川 純代	久留米ひまわり	福岡	2	11 - 9	3	矢崎 奈美子	クレア	福岡	
多田 由美				7 - 11					
				11 - 7					
				5 - 11					
				7 - 11		梶谷 由香里	卓遊会		

準決勝

氏名	所属	県名	セット	点数	セット	氏名	所属	県名	
青山 広美	福岡アルファ	福岡	3	7 - 11	1	杉森 万里代	ファイトクラブ	鹿児島	
米倉 千景				11 - 4		下南 恵美子			
				11 - 9					
				11 - 9					
氏名	所属	県名	セット	点数	セット	氏名	所属	県名	
久保 千夏	モクレン	熊本	3	11 - 4	1	矢崎 奈美子	クレア	福岡	
山下 美津子				5 - 11		梶谷 由香里			卓遊会
				11 - 7					
				11 - 6					
				-					

決勝

氏名	所属	県名	セット	点数	セット	氏名	所属	県名	
青山 広美	福岡アルファ	福岡	1	7 - 11	3	久保 千夏	モクレン	熊本	
米倉 千景				8 - 11		山下 美津子			ひのくにTTC
				15 - 13					
				4 - 11					
				-					

大会名	第67回 全九州卓球選手権大会 年齢別の部							
会場	熊本市総合体育館							
期日	平成25年3月1日(金)～3月3日(日)							
種目								
	女子	ダブルス					C	

準々決勝								
氏名	所属	県名	セット	点数	セット	氏名	所属	県名
中村 敏子	セカンドクラブ	長崎	3	10 - 12	2	老岐 康子	のぎく	宮崎
				1 - 11				
				11 - 8				
				11 - 8				
浦 雅子				11 - 3		谷口 夏子		
氏名	所属	県名	セット	点数	セット	氏名	所属	県名
木村 華子	日向ママ	宮崎	0	11 - 13	3	佐藤 洋美	かぼすクラブ	大分
				5 - 11				
				6 - 11				
				-				
永井 潤子				-		田中 真由美		
氏名	所属	県名	セット	点数	セット	氏名	所属	県名
大羽 さとみ	ビギン	福岡	3	11 - 7	1	前田 栄子	STEP21	福岡
				8 - 11				
				11 - 9				
				14 - 12				
宮崎 綾子				-		久保 けい子		
氏名	所属	県名	セット	点数	セット	氏名	所属	県名
益田 敏枝	ひのくにTTC	熊本	1	13 - 11	3	松岡 智恵子	銀杏クラブ	熊本
				7 - 11				
				8 - 11				
				9 - 11				
舛田 幸代	宇城市卓協			-		砂坂 すみ子	熊本EAST	

準決勝								
氏名	所属	県名	セット	点数	セット	氏名	所属	県名
中村 敏子	セカンドクラブ	長崎	3	11 - 8	1	佐藤 洋美	かぼすクラブ	大分
				11 - 9				
				9 - 11				
				12 - 10				
浦 雅子				-		田中 真由美		
氏名	所属	県名	セット	点数	セット	氏名	所属	県名
大羽 さとみ	ビギン	福岡	0	11 - 13	3	松岡 智恵子	銀杏クラブ	熊本
				7 - 11				
				7 - 11				
				-				
宮崎 綾子				-		砂坂 すみ子	熊本EAST	

決勝								
氏名	所属	県名	セット	点数	セット	氏名	所属	県名
中村 敏子	セカンドクラブ	長崎	3	11 - 8	1	松岡 智恵子	銀杏クラブ	熊本
				9 - 11				
				11 - 6				
				11 - 9				
浦 雅子				-		砂坂 すみ子	熊本EAST	

大会名	第67回 全九州卓球選手権大会 年齢別の部							
会場	熊本市総合体育館							
期日	平成25年3月1日(金)～3月3日(日)							
種目								
	女子	ダブルス				D		

準々決勝

氏名	所属	県名	セット	点数	セット	氏名	所属	県名
松岡 香	ウイズ	福岡	3	10 - 12	2	草場 藤子	スマイル	福岡
宮脇 サヨ子	古賀卓球			11 - 3		鳥越 八千代		
				11 - 6				
				9 - 11				
				12 - 10				
氏名	所属	県名	セット	点数	セット	氏名	所属	県名
田部 瑩	ふきのとう	宮崎	3	11 - 5	0	士野 美子	熊本球友会	熊本
中村 まさ子				11 - 5		角井 博子		
				11 - 7				
				-				
				-				
氏名	所属	県名	セット	点数	セット	氏名	所属	県名
田中 テイ子	ケ・セラ	福岡	3	11 - 6	1	吉田 文江	旭レディース	宮崎
松本 茂子				3 - 11		甲斐 柳子		
				11 - 6				
				11 - 7				
				-				
氏名	所属	県名	セット	点数	セット	氏名	所属	県名
島崎 順子	オリオン	熊本	0	9 - 11	3	野中 よしみ	ピュアメイト	福岡
北野 秋代				10 - 12		熊本 潮美		
				6 - 11				
				-				
				-				

氏名	所属	県名	セット	点数	セット	氏名	所属	県名
松岡 香	ウイズ	福岡	3	11 - 6	0	田部 瑩	ふきのとう	宮崎
宮脇 サヨ子	古賀卓球			11 - 3		中村 まさ子		
				11 - 8				
				-				
				-				
氏名	所属	県名	セット	点数	セット	氏名	所属	県名
田中 テイ子	ケ・セラ	福岡	3	6 - 11	1	野中 よしみ	ピュアメイト	福岡
松本 茂子				11 - 9		熊本 潮美		
				11 - 9				
				11 - 7				
				-				

決勝

氏名	所属	県名	セット	点数	セット	氏名	所属	県名
松岡 香	ウイズ	福岡	3	11 - 3	0	田中 テイ子	ケ・セラ	福岡
宮脇 サヨ子	古賀卓球			13 - 11		松本 茂子		
				11 - 5				
				-				
				-				

大会名	第67回 全九州卓球選手権大会 年齢別の部							
会場	熊本市総合体育館							
期日	平成25年3月1日(金)～3月3日(日)							
種目								
	女子	ダブルス						E

準々決勝

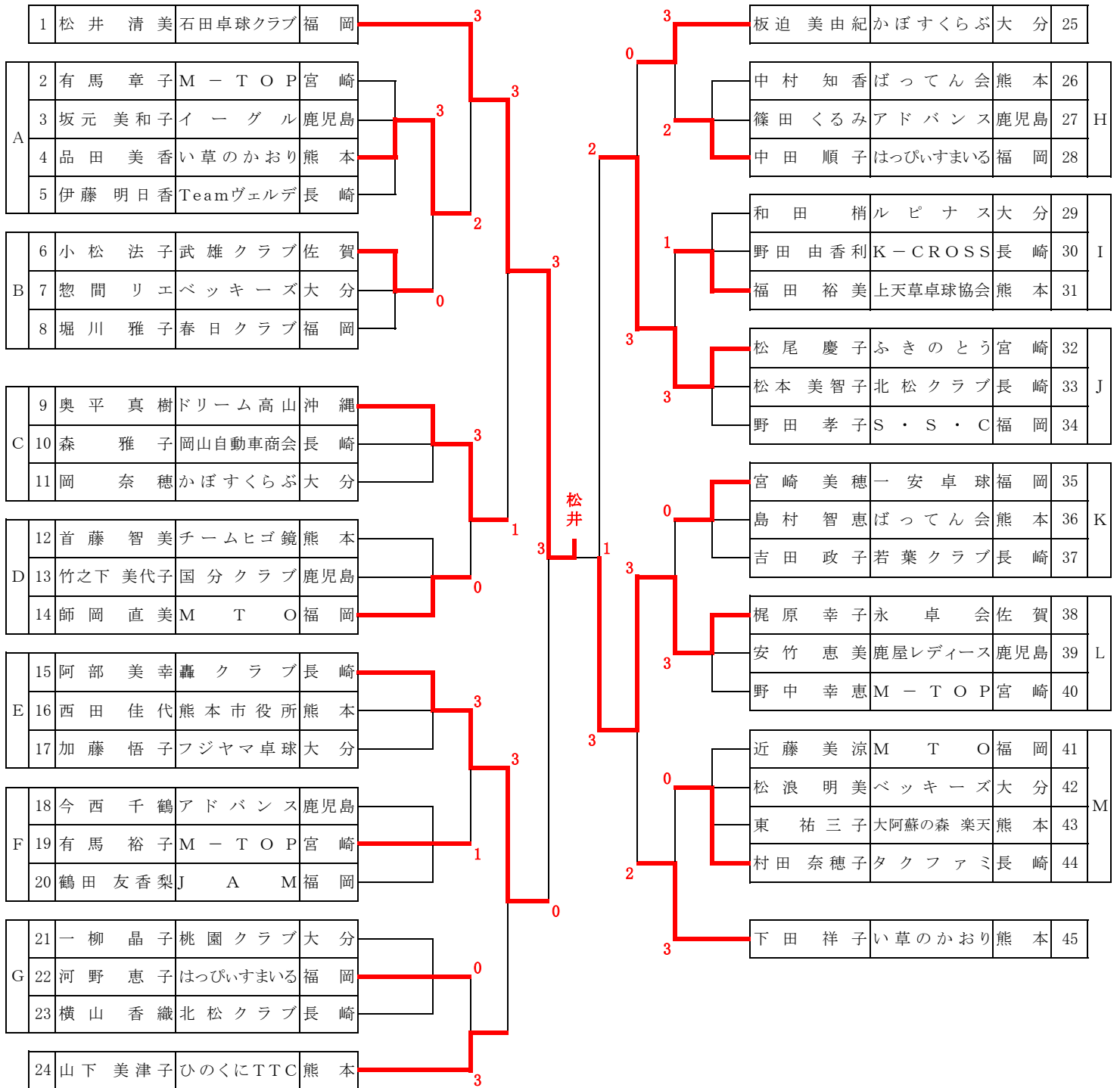
氏名	所属	県名	セット	点数	セット	氏名	所属	県名
内田 博子	COSMOS	福岡	3	11 - 8	0	中村 敏子	くまもんくらぶ	熊本
吉村 美智恵				11 - 6		有働 キヨ子		
				11 - 5				
				-				
氏名	所属	県名	セット	点数	セット	氏名	所属	県名
丹城寺 スミ子	石田卓球クラブ	福岡	1	11 - 4	3	春山 洋子	TEAM51	大分
雑賀 洋子				9 - 11		後藤 昭江		
				11 - 13				
				9 - 11				
氏名	所属	県名	セット	点数	セット	氏名	所属	県名
堀坂 洋子	熊本球友会	熊本	3	11 - 8	0	鬼塚 栄子	向卓クラブ	鹿児島
中林 トシエ				11 - 8		新宅 宏子		
				11 - 7				
				-				
氏名	所属	県名	セット	点数	セット	氏名	所属	県名
北岡 季子	クローバー	長崎	3	11 - 4	0	横田 千鶴	勸興クラブ	佐賀
山田 ヒロ子				11 - 6		中野 範子		
				11 - 9				
				-				

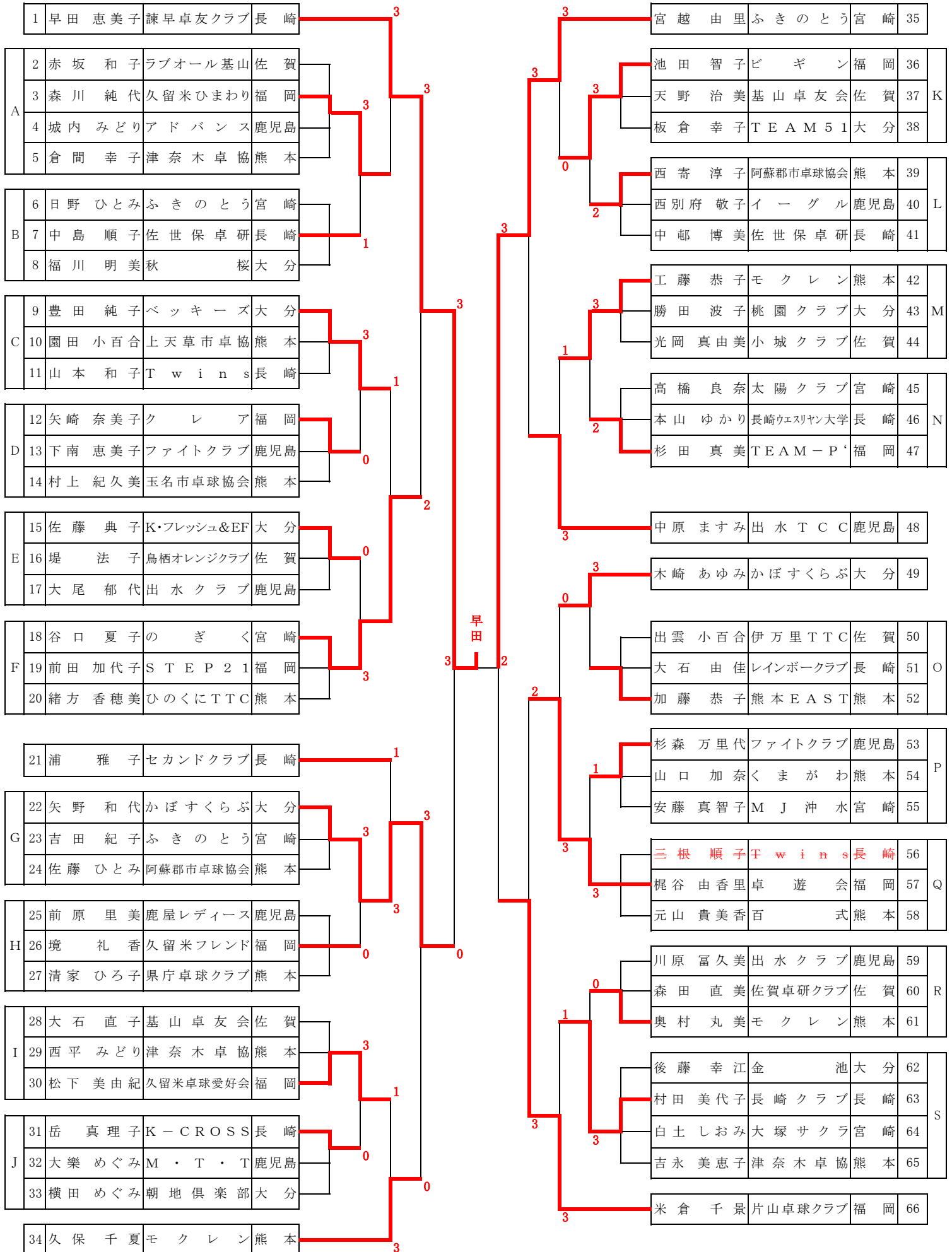
準決勝

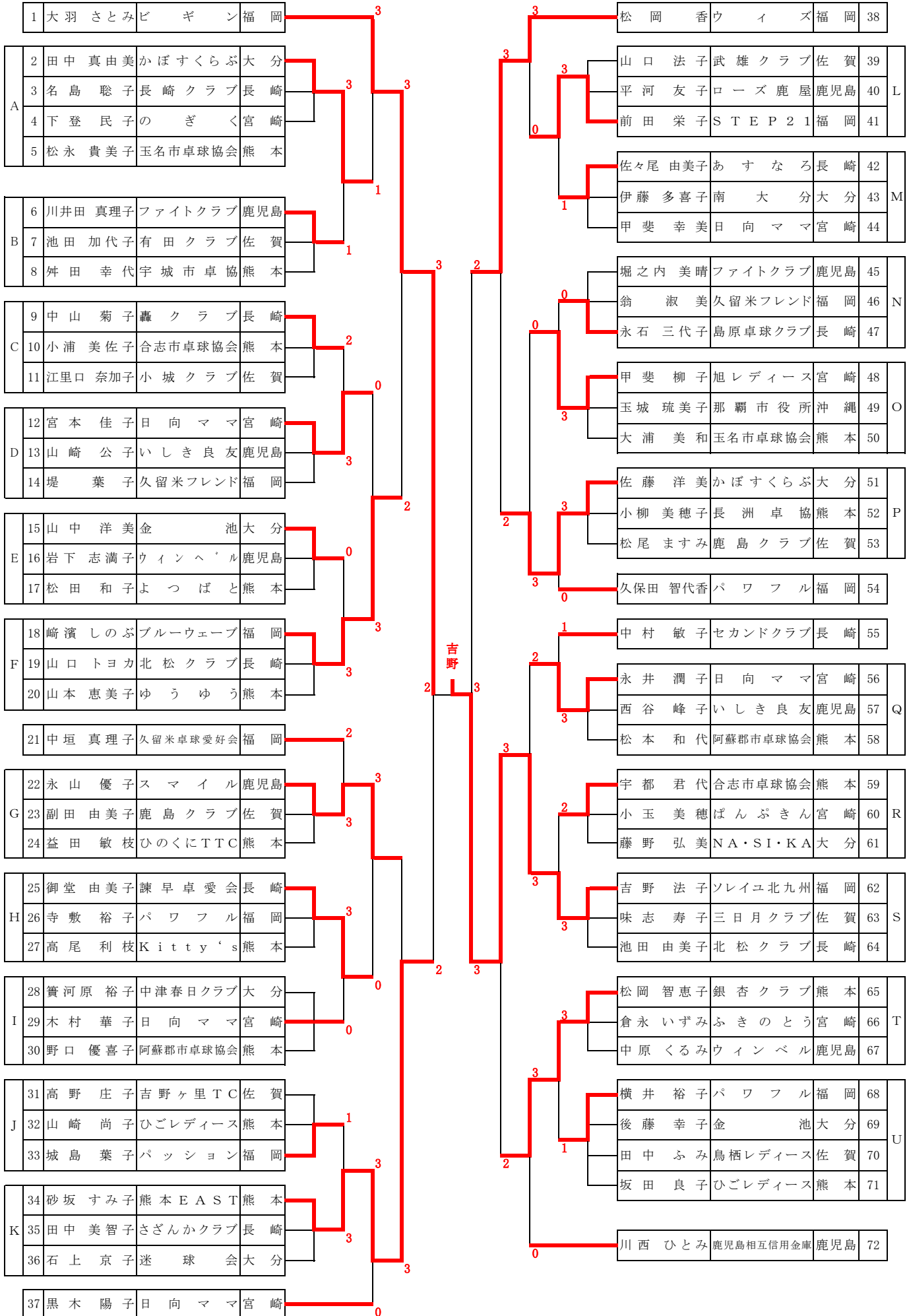
氏名	所属	県名	セット	点数	セット	氏名	所属	県名
内田 博子	COSMOS	福岡	3	7 - 11	1	春山 洋子	TEAM51	大分
吉村 美智恵				11 - 9		後藤 昭江		
				11 - 7				
				16 - 14				
氏名	所属	県名	セット	点数	セット	氏名	所属	県名
堀坂 洋子	熊本球友会	熊本	0	8 - 11	3	北岡 季子	クローバー	長崎
中林 トシエ				3 - 11		山田 ヒロ子		
				7 - 11				
				-				
氏名	所属	県名	セット	点数	セット	氏名	所属	県名
北岡 季子	クローバー	長崎	3	8 - 11	3	山田 ヒロ子	諫早卓愛会	長崎
山田 ヒロ子				3 - 11				
				7 - 11				
				-				

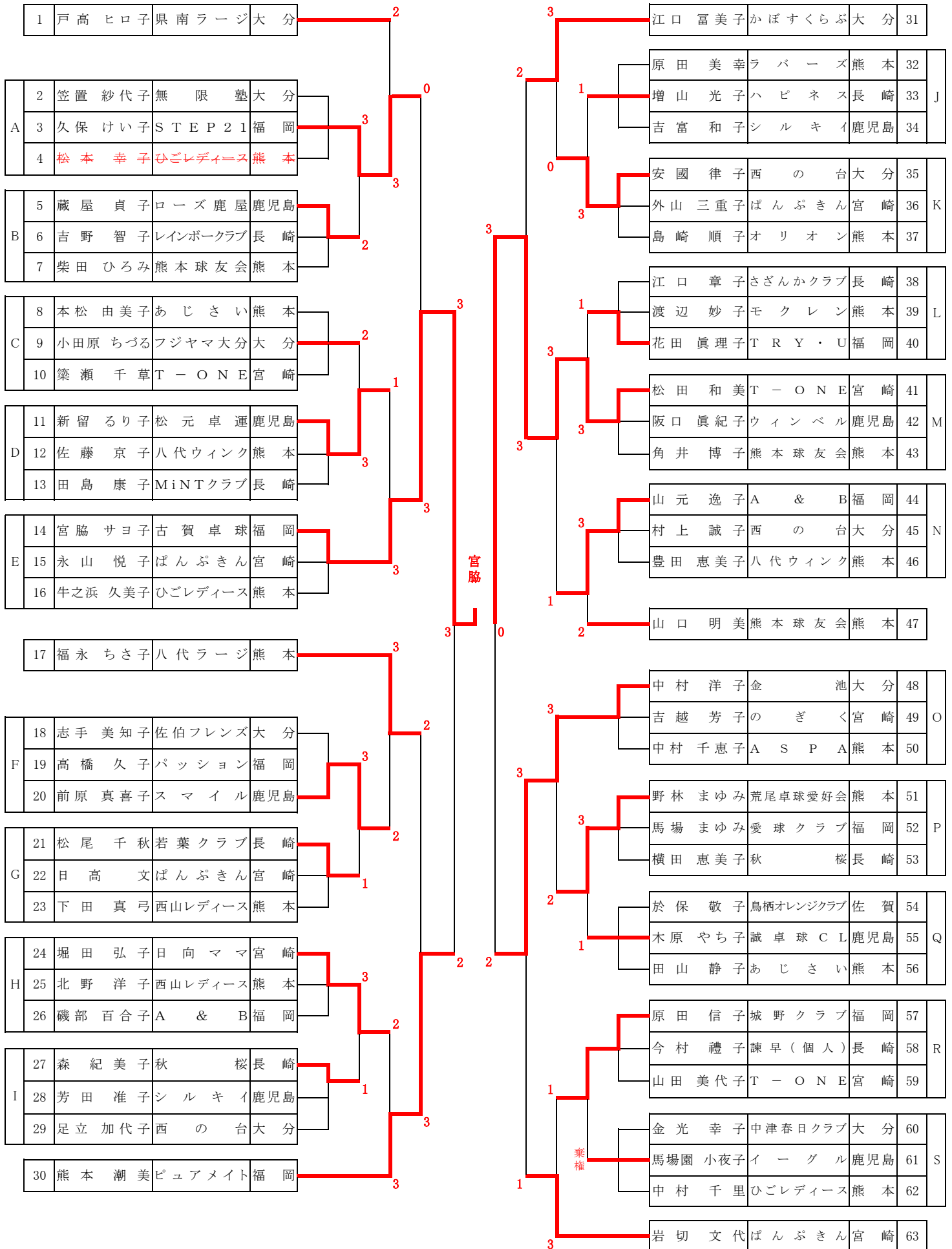
決勝

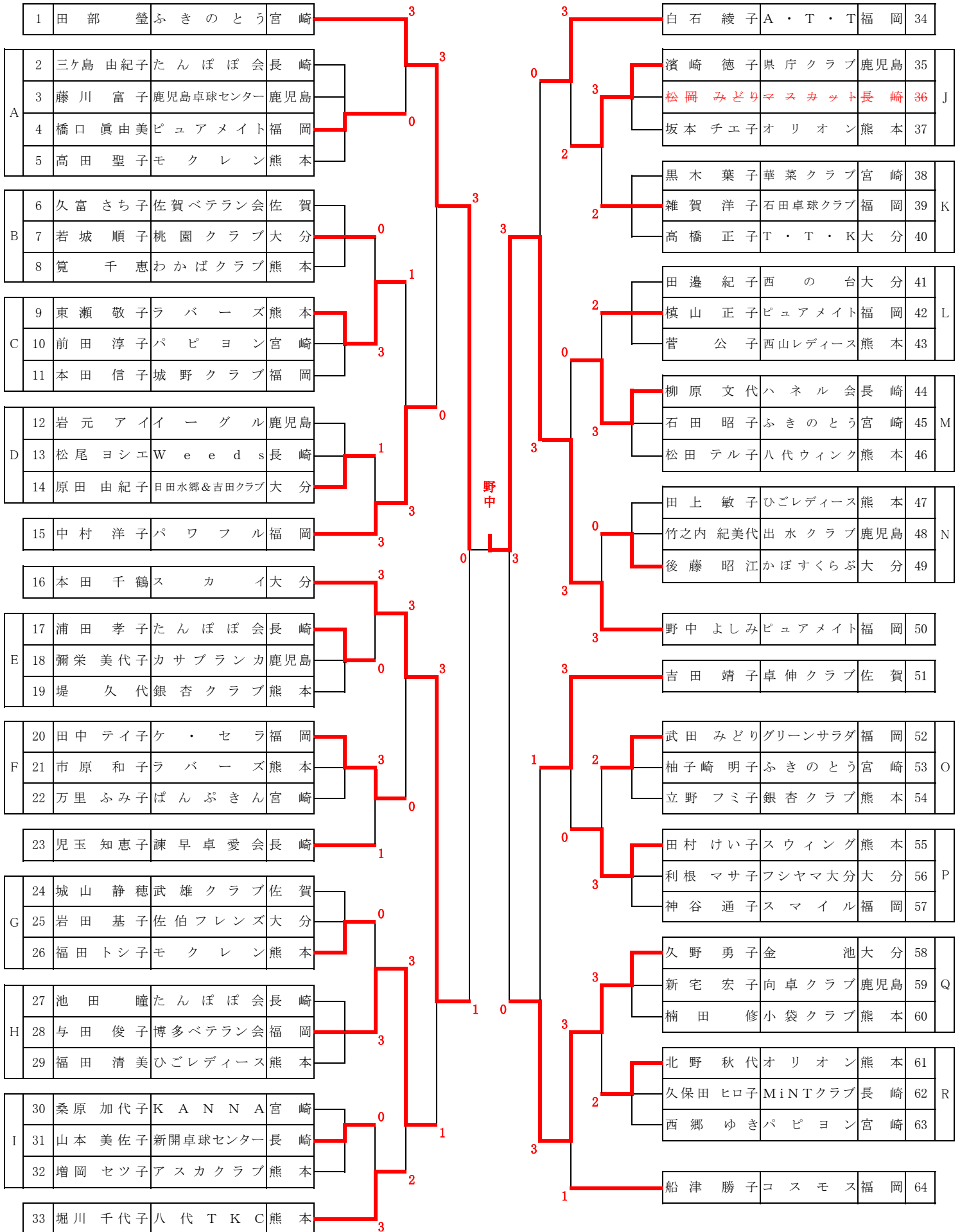
氏名	所属	県名	セット	点数	セット	氏名	所属	県名
内田 博子	COSMOS	福岡	3	11 - 8	0	北岡 季子	クローバー	長崎
吉村 美智恵				11 - 1		山田 ヒロ子		
				11 - 9				
				-				
氏名	所属	県名	セット	点数	セット	氏名	所属	県名
山田 ヒロ子	諫早卓愛会	長崎	3	11 - 8	0	北岡 季子	クローバー	長崎
北岡 季子				11 - 1				
				11 - 9				
				-				

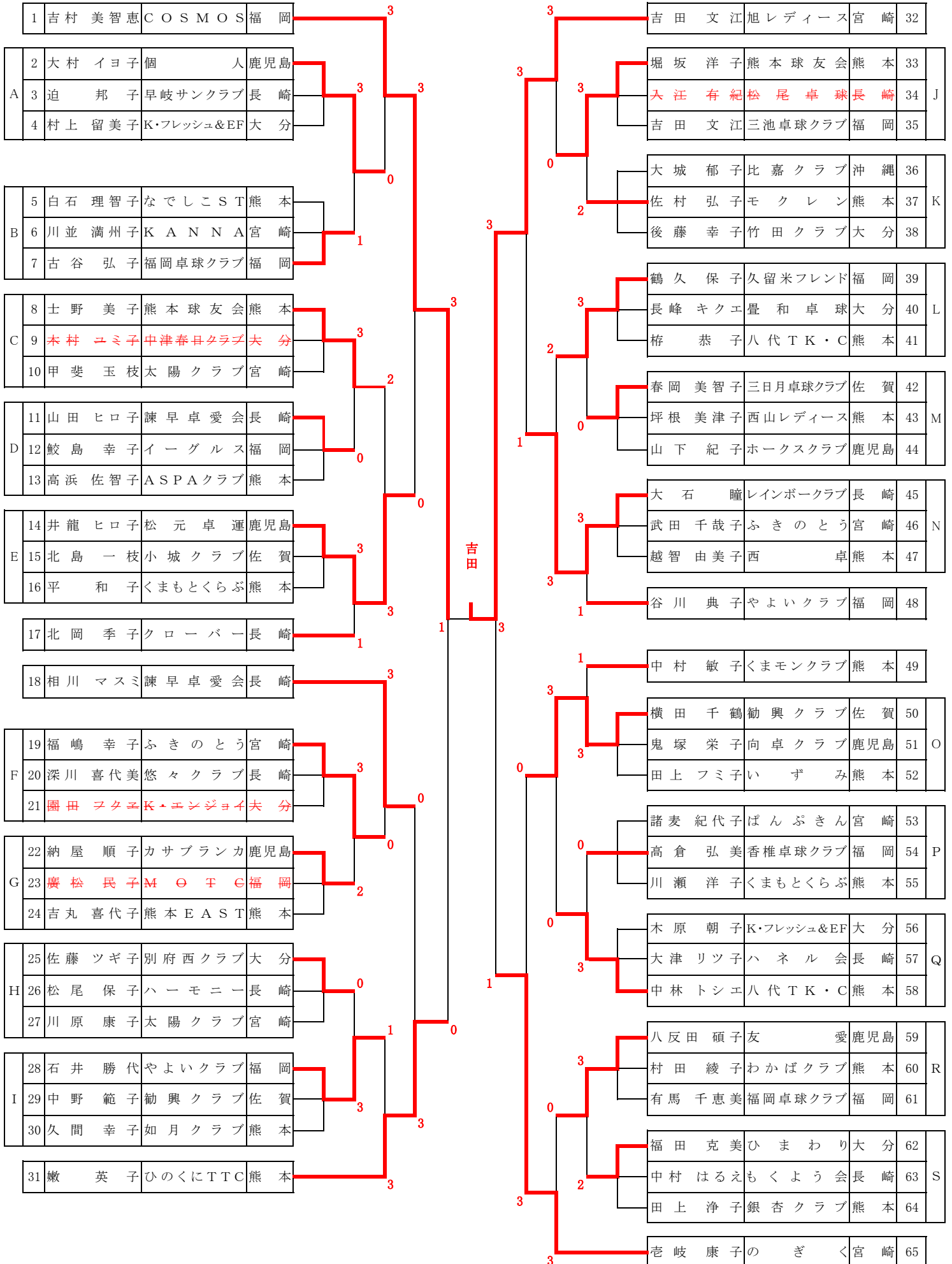


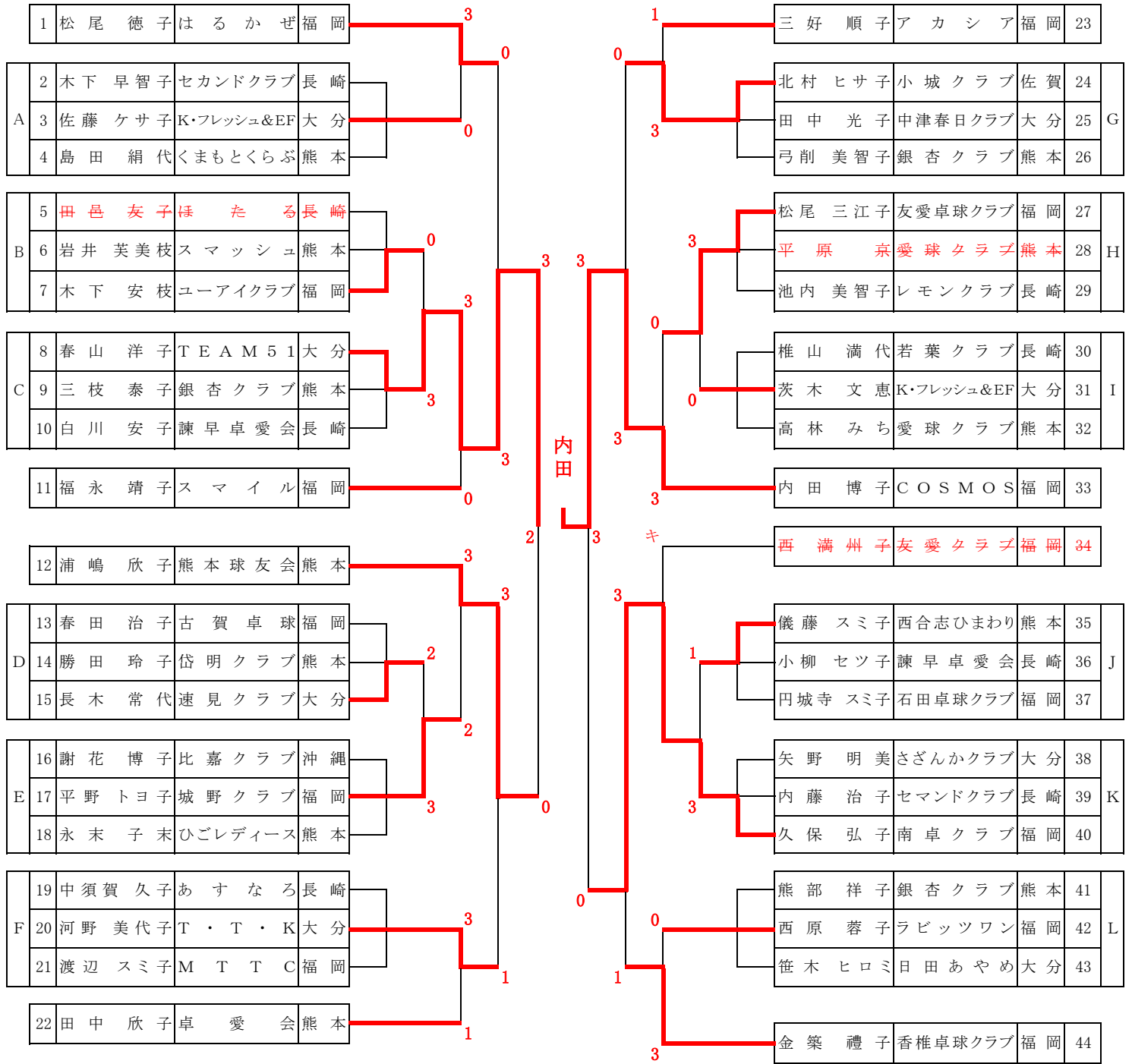


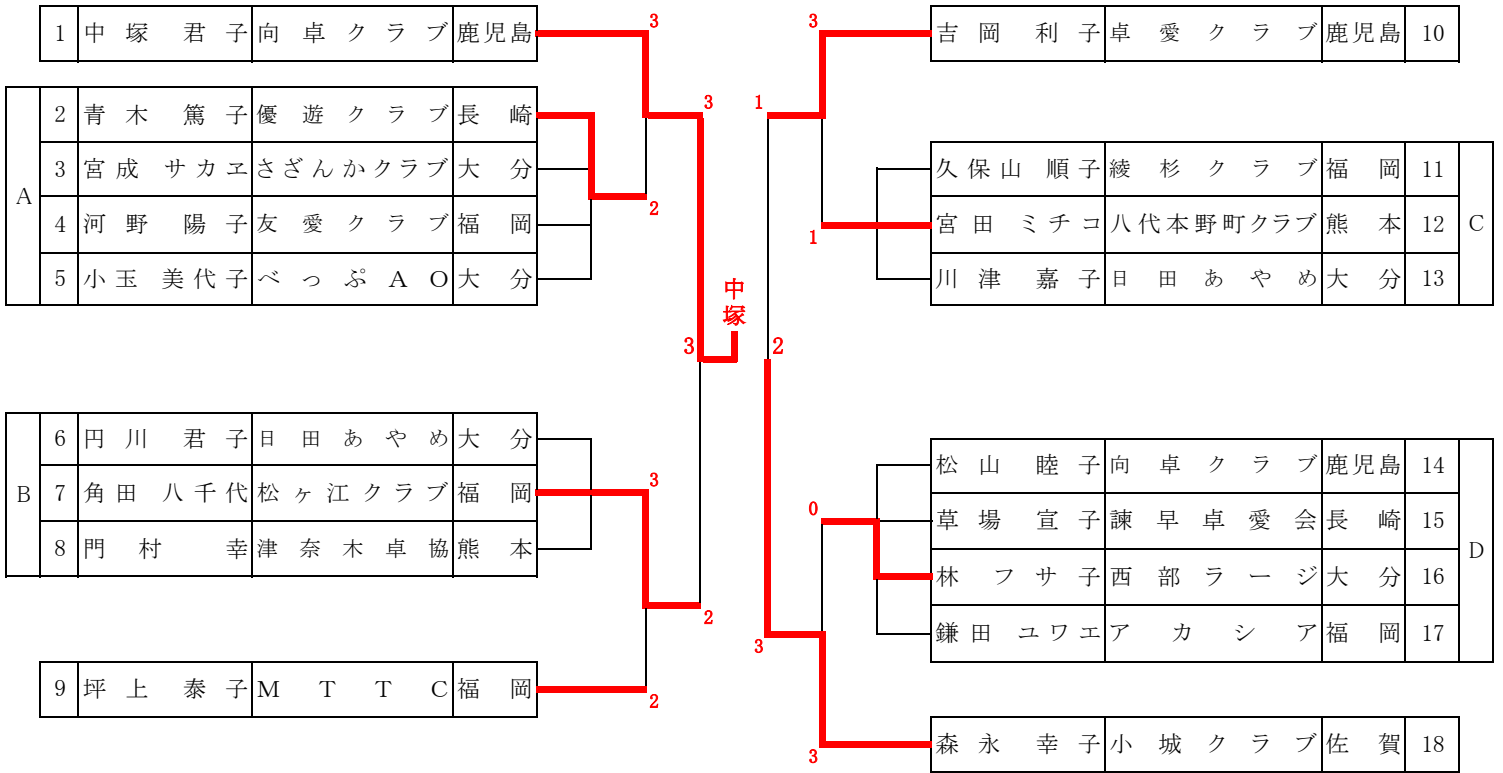












大会名	第67回 全九州卓球選手権大会 年齢別の部							
会場	熊本市総合体育館							
期日	平成25年3月1日(金)～3月3日(日)							
種目								
	女子	シングルス	30					

準々決勝

氏名	所属	県名	セット	点数	セット	氏名	所属	県名
松井 清美	石田卓球クラブ	福岡	3	10 - 12	1	奥平 真樹	ドリーム高山	沖縄
				11 - 6				
				11 - 7				
				11 - 5				
				-				
阿部 美幸	轟クラブ	長崎	3	11 - 6	0	山下 美津子	ひのくにTTC	熊本
				11 - 5				
				11 - 7				
				-				
				-				
板迫 美由紀	かぼすクラブ	大分	0	7 - 11	3	松尾 慶子	ふきのとう	宮崎
				7 - 11				
				8 - 11				
				-				
				-				
梶原 幸子	永卓会	佐賀	3	13 - 15	1	下田 祥子	い草のかおり	熊本
				11 - 5				
				11 - 6				
				13 - 11				
				-				

準決勝

氏名	所属	県名	セット	点数	セット	氏名	所属	県名
松井 清美	石田卓球クラブ	福岡	3	11 - 1	0	阿部 美幸	轟クラブ	長崎
				13 - 11				
				11 - 9				
				-				
				-				
松尾 慶子	ふきのとう	宮崎	2	6 - 11	3	梶原 幸子	永卓会	佐賀
				4 - 11				
				11 - 5				
				11 - 6				
				9 - 11				

決勝

氏名	所属	県名	セット	点数	セット	氏名	所属	県名
松井 清美	石田卓球クラブ	福岡	3	12 - 10	1	梶原 幸子	永卓会	佐賀
				9 - 11				
				11 - 5				
				11 - 8				
				-				

大会名	第67回 全九州卓球選手権大会 年齢別の部							
会場	熊本市総合体育館							
期日	平成25年3月1日(金)～3月3日(日)							
種目								
	女子	シングルス	40					

準々決勝

氏名	所属	県名	セット	点数	セット	氏名	所属	県名
早田 恵美子	諫早卓友クラブ	長崎	3	7 - 11	2	谷口 夏子	のぎく	宮崎
				9 - 11				
				11 - 3				
				11 - 7				
				11 - 9				
矢野 和代	かぼすクラブ	大分	3	11 - 9	0	久保 千夏	モクレン	熊本
				11 - 9				
				12 - 10				
				-				
				-				
宮越 由里	ふきのとう	宮崎	3	121 - 5	0	中原 ますみ	出水TTC	鹿児島
				11 - 9				
				11 - 7				
				-				
				-				
梶谷 由香里	卓友会	福岡	2	2 - 11	3	米倉 千景	片山卓球クラブ	福岡
				6 - 11				
				11 - 9				
				12 - 10				
				10 - 12				

準決勝

氏名	所属	県名	セット	点数	セット	氏名	所属	県名
早田 恵美子	諫早卓友クラブ	長崎	3	11 - 5	0	矢野 和代	かぼすクラブ	大分
				11 - 6				
				11 - 3				
				-				
				-				
宮越 由里	ふきのとう	宮崎	3	11 - 7	1	米倉 千景	片山卓球クラブ	福岡
				8 - 11				
				11 - 5				
				11 - 4				
				-				

決勝

氏名	所属	県名	セット	点数	セット	氏名	所属	県名
早田 恵美子	諫早卓友クラブ	長崎	3	19 - 17	1	宮越 由里	ふきのとう	宮崎
				11 - 7				
				14 - 16				
				11 - 7				
				-				

大会名	第67回 全九州卓球選手権大会 年齢別の部							
会場	熊本市総合体育館							
期日	平成25年3月1日(金)～3月3日(日)							
種目								
	女子	シングルス	50					

準々決勝

氏名	所属	県名	セット	点数	セット	氏名	所属	県名
大羽 さとみ	ビギン	福岡	3	11 - 7	2	崎濱 しのぶ	ブルーウェーブ	福岡
				11 - 8				
				5 - 11				
				8 - 11				
永山 優子	スマイル	鹿児島	1	12 - 14	3	砂坂 すみ子	熊本EAST	熊本
				8 - 11				
				11 - 8				
				13 - 15				
松岡 香	ウイズ	福岡	3	7 - 11	2	佐藤 洋美	かぼすクラブ	大分
				11 - 6				
				5 - 11				
				11 - 8				
吉野 法子	ソレイユ北九州	福岡	3	11 - 7	2	松岡 智恵子	银杏クラブ	熊本
				11 - 5				
				7 - 11				
				4 - 11				

準決勝

氏名	所属	県名	セット	点数	セット	氏名	所属	県名
大羽 さとみ	ビギン	福岡	3	11 - 9	2	砂坂 すみ子	熊本EAST	熊本
				11 - 5				
				6 - 11				
				9 - 11				
松岡 香	ウイズ	福岡	2	11 - 8	3	吉野 法子	ソレイユ北九州	福岡
				12 - 10				
				12 - 14				
				10 - 12				

決勝

氏名	所属	県名	セット	点数	セット	氏名	所属	県名
大羽 さとみ	ビギン	福岡	2	8 - 11	3	吉野 法子	ソレイユ北九州	福岡
				11 - 8				
				11 - 3				
				4 - 11				
				8 - 11				

大会名	第67回 全九州卓球選手権大会 年齢別の部							
会場	熊本市総合体育館							
期日	平成25年3月1日(金)～3月3日(日)							
種目								
	女子	シングルス	L60					

準々決勝

氏名	所属	県名	セット	点数	セット	氏名	所属	県名
宮脇 サヨ子	古賀卓球	福岡	3	11 - 9	0	久保 けい子	STEP21	福岡
				11 - 4				
				12 - 10				
				-				
熊本 潮美	ピュアメイト	福岡	3	10 - 12	2	福永 ちさ子	八代ラージ	熊本
				12 - 10				
				8 - 11				
				18 - 16				
松田 和美	T-ONE	宮崎	3	11 - 3	2	江口 富美子	かぼすクラブ	大分
				10 - 12				
				11 - 4				
				9 - 11				
中村 洋子	金池	大分	3	11 - 6	1	岩切 文代	ぱんぷきん	宮崎
				3 - 11				
				12 - 10				
				11 - 5				

準決勝

氏名	所属	県名	セット	点数	セット	氏名	所属	県名
宮脇 サヨ子	古賀卓球	福岡	3	11 - 8	2	熊本 潮美	ピュアメイト	福岡
				6 - 11				
				11 - 9				
				9 - 11				
松田 和美	T-ONE	宮崎	3	12 - 10	2	中村 洋子	金池	大分
				4 - 11				
				11 - 3				
				11 - 13				
				11 - 7				

決勝

氏名	所属	県名	セット	点数	セット	氏名	所属	県名
宮脇 サヨ子	古賀卓球	福岡	3	11 - 4	0	松田 和美	T-ONE	宮崎
				11 - 5				
				11 - 5				
				-				
				-				

大会名	第67回 全九州卓球選手権大会 年齢別の部							
会場	熊本市総合体育館							
期日	平成25年3月1日(金)～3月3日(日)							
種目								
	女子	シングルス	H60					

準々決勝

氏名	所属	県名	セット	点数	セット	氏名	所属	県名
田部 瑩	ふきのとう	宮崎	3	11 - 9	0	中村 洋子	パワフル	福岡
				11 - 9				
				11 - 8				
				-				
氏名	所属	県名	セット	点数	セット	氏名	所属	県名
				10 - 12				
				12 - 10				
				11 - 6				
本田 千鶴	スカイ	大分	3	11 - 8	1	与田 俊子	博多ベテラン会	福岡
				-				
				-				
				-				
氏名	所属	県名	セット	点数	セット	氏名	所属	県名
				11 - 7				
				11 - 8				
				11 - 9				
野中 よしみ	ピュアメイト	福岡	3	-	0	白石 綾子	ATT	福岡
				-				
				-				
				-				
氏名	所属	県名	セット	点数	セット	氏名	所属	県名
				11 - 3				
				11 - 8				
				8 - 11				
久野 勇子	金池	大分	3	11 - 8	1	吉田 靖子	卓伸クラブ	佐賀
				-				
				-				
				-				

準決勝

氏名	所属	県名	セット	点数	セット	氏名	所属	県名
田部 瑩	ふきのとう	宮崎	3	10 - 12	1	本田 千鶴	スカイ	大分
				12 - 10				
				11 - 4				
				11 - 5				
氏名	所属	県名	セット	点数	セット	氏名	所属	県名
				11 - 6				
				11 - 3				
				11 - 4				
野中 よしみ	ピュアメイト	福岡	3	-	0	久野 勇子	金池	大分
				-				
				-				
				-				

決勝

氏名	所属	県名	セット	点数	セット	氏名	所属	県名
野中 よしみ	ピュアメイト	福岡	3	11 - 7	0	田部 瑩	ふきのとう	宮崎
				11 - 4				
				11 - 5				
				-				
氏名	所属	県名	セット	点数	セット	氏名	所属	県名
				-				
				-				
				-				

大会名	第67回 全九州卓球選手権大会 年齢別の部							
会場	熊本市総合体育館							
期日	平成25年3月1日(金)～3月3日(日)							
種目								
	女子	シングルス	L70					

準々決勝

氏名	所属	県名	セット	点数	セット	氏名	所属	県名
吉村 美智恵	COSMOS	福岡	3	11 - 6	0	井龍 ヒロ子	松元卓運	鹿児島
				11 - 9				
				17 - 15				
				-				
嫩 英子	ひのくにTTC	熊本	3	11 - 6	0	相川 マスミ	諫早卓愛会	長崎
				11 - 7				
				11 - 9				
				-				
吉田 文江	旭レディース	宮崎	3	12 - 10	1	大石 瞳	レインボークラブ	長崎
				9 - 11				
				12 - 10				
				11 - 6				
壱岐 康子	のぎく	宮崎	3	12 - 10	0	横田 千鶴	勸興クラブ	佐賀
				11 - 3				
				12 - 10				
				-				

準決勝

氏名	所属	県名	セット	点数	セット	氏名	所属	県名
吉村 美智恵	COSMOS	福岡	3	11 - 3	0	嫩 英子	ひのくにTTC	熊本
				11 - 3				
				11 - 9				
				-				
吉田 文江	旭レディース	宮崎	3	4 - 11	1	壱岐 康子	のぎく	宮崎
				14 - 12				
				11 - 5				
				11 - 7				

決勝

氏名	所属	県名	セット	点数	セット	氏名	所属	県名
吉田 文江	旭レディース	宮崎	3	11 - 13	1	吉村 美智恵	COSMOS	福岡
				11 - 9				
				12 - 10				
				11 - 8				

大会名	第67回 全九州卓球選手権大会 年齢別の部							
会場	熊本市総合体育館							
期日	平成25年3月1日(金)～3月3日(日)							
種目								
	女子	シングルス	H70					

準々決勝

氏名	所属	県名	セット	点数	セット	氏名	所属	県名
松尾 徳子	はるかぜ	福岡	0	13 - 15	3	春山 洋子	TEAM51	大分
				9 - 11				
				6 - 11				
				-				
浦嶋 欣子	熊本球友会	熊本	3	6 - 11	1	河野 美代子	T・T・K	大分
				13 - 11				
				11 - 5				
				11 - 3				
北村 ヒサ子	小城クラブ	佐賀	0	1 - 11	3	内田 博子	COSMOS	福岡
				3 - 11				
				8 - 11				
				-				
久保 弘子	南卓クラブ	福岡	3	11 - 9	1	金築 禮子	香椎卓球クラブ	福岡
				11 - 6				
				7 - 11				
				11 - 7				

準決勝

氏名	所属	県名	セット	点数	セット	氏名	所属	県名
春山 洋子	TEAM51	大分	3	11 - 5	0	浦嶋 欣子	熊本球友会	熊本
				11 - 6				
				11 - 4				
				-				
内田 博子	COSMOS	福岡	3	11 - 3	0	久保 弘子	南卓クラブ	福岡
				11 - 6				
				12 - 10				
				-				

決勝

氏名	所属	県名	セット	点数	セット	氏名	所属	県名
春山 洋子	TEAM51	大分	2	8 - 11	3	内田 博子	COSMOS	福岡
				11 - 7				
				10 - 12				
				11 - 6				
				9 - 11				

大会名	第67回 全九州卓球選手権大会 年齢別の部							
会場	熊本市総合体育館							
期日	平成25年3月1日(金)～3月3日(日)							
種目								
	女子	シングルス	80					

準々決勝

氏名	所属	県名	セット	点数	セット	氏名	所属	県名
中塚 君子	向卓クラブ	鹿児島	3	11 - 8	2	青木 篤子	優遊クラブ	長崎
				17 - 15				
				11 - 13				
				5 - 11				
				11 - 6				
角田 八千代	松ヶ江クラブ	福岡	3	13 - 11	0	坪上 泰子	MTTC	福岡
				11 - 3				
				11 - 9				
				-				
				-				
吉岡 利子	卓愛クラブ	鹿児島	3	11 - 9	1	宮田 ミチコ	八代本野町クラブ	熊本
				11 - 7				
				10 - 12				
				11 - 8				
				-				
森永 幸子	小城クラブ	佐賀	3	11 - 8	0	林 フサ子	西部ラージ	大分
				11 - 7				
				11 - 7				
				-				
				-				

準決勝

氏名	所属	県名	セット	点数	セット	氏名	所属	県名
中塚 君子	向卓クラブ	鹿児島	3	6 - 11	2	角田 八千代	松ヶ江クラブ	福岡
				11 - 7				
				13 - 11				
				7 - 11				
				11 - 8				
森永 幸子	小城クラブ	佐賀	3	13 - 11	1	吉岡 利子	卓愛クラブ	鹿児島
				11 - 13				
				13 - 11				
				17 - 15				
				-				

決勝

氏名	所属	県名	セット	点数	セット	氏名	所属	県名
中塚 君子	向卓クラブ	鹿児島	3	6 - 11	2	森永 幸子	小城クラブ	佐賀
				11 - 6				
				11 - 8				
				8 - 11				
				11 - 6				