

大会記録

第70回

全国卓球選手権大会

男子部

道新

期日／平成28年3月4日(金)～3月6日(日)

会場／佐賀県総合体育館

主催／九州卓球連盟

主管／佐賀県卓球協会

後援／佐賀県・(公財)佐賀県体育協会・佐賀市・(公財)佐賀市体育協会
佐賀新聞社

協賛／日本卓球(株) (株)タマス ヤマト卓球(株)

第70回全九州卓球選手権大会(年齢別の部) ランキング表

平成28年3月4日(金)~3月6日(日)

佐賀県(佐賀県総合体育館)

男子サーティ				
順位	氏名	所属	県名	
1	深町大吾	F・T・C	福	
2	井保啓太	博多卓球クラブ	福	
3	中野幸二	K・T・C	福	
4	坂田俊介	弁慶	佐	
5	永石孝介	永卓会	佐	
6	原慎吾	HinodeT.T.C	福	
7	中村和弘	豊和卓球	大	
8	立石伊良二	ユーアイクラブ	福	

男子ハイシックスティ				
順位	氏名	所属	県名	
1	平松秀敏	COSMOS	福	
2	帆足高春	西日本工業大学	福	
3	石橋順一	T・Cross	福	
4	立山清敏	山鹿市卓球協会	熊	
5	野瀬俊一	スマイリィ	福	
6	吉川明義	速見クラブ	大	
7	朝枝正昭	TRY-U	福	
8	宮本俊秀	無名会	福	

男子フォーティ				
順位	氏名	所属	県名	
1	親泊靖	華風紫	沖	
2	外間政克	琉球アスティード	沖	
3	牟田利夫	K・T・C	福	
4	森山倫行	博多卓球クラブ	福	
5	荒木和敬	荒木卓球クラブ	福	
6	白川茂男	K・T・C	福	
7	内田裕樹	秋山卓球	福	
8	吉住勝彦	味の素(株)	佐	

男子ローセブンティ				
順位	氏名	所属	県名	
1	宮本煌	博多ベテラン会	福	
2	佐久間秀明	ベイサイド別府	大	
3	末永一隆	44クラブ	福	
4	松尾征	松尾卓球	長	
5	与田公德	博多ベテラン会	福	
6	村上賢治	卓朋会	熊	
7	橋口純一	ろっこうクラブ	鹿	
8	植田靖雄	豊前渡邊クラブ	福	

男子フィフティ				
順位	氏名	所属	県名	
1	平井荘一	コブラ	福	
2	山鹿泰史	オール長大	長	
3	天津兼重	福岡卓球クラブ	福	
4	花木友明	琉球卓球クラブ	沖	
5	横井陸雄	小郡クラブ	福	
6	小関信雄	無限塾	大	
7	栗原万実	秋山卓球	福	
8	有田健治	ブルーウェーブ	福	

男子ハイセブンティ				
順位	氏名	所属	県名	
1	山本雅業	豊前三毛門クラブ	福	
2	伊志嶺朝征	モクレン	熊	
3	井上巖	リバ・シー	大	
4	渡邊鉄一	豊前渡邊クラブ	福	
5	木村隆實	玉東T.C	熊	
6	内田昌夫	ネクサス	福	
7	江口駿登	戸畑コムスポ	福	
8	溝口長生	無限塾	大	

男子ローシックスティ				
順位	氏名	所属	県名	
1	向野雅廣	小郡クラブ	福	
2	閑納尚志	あすなる	長	
3	加茂春男	戸畑コムスポ	福	
4	藤野彼呂志	小郡クラブ	福	
5	山下政博	目しろ卓球	佐	
6	橋田健三	Y・Yクラブ	福	
7	杉崎広見	はさま卓球	大	
8	池田龍	ファイトクラブ	鹿	

男子エイティ				
順位	氏名	所属	県名	
1	小森好高	佐世保ベテラン会	長	
2	田上悦郎	熊本県卓球協会	熊	
3	岩崎洋明	博多ベテラン会	福	
4	西村弘二	安永卓球クラブ	福	

第70回全九州卓球選手権大会(年齢別の部) ランキング表

平成28年3月4日(金)~3月6日(日)

佐賀県(佐賀県総合体育館)

女子サーティ			
順位	氏名	所属	県名
1	阿部 加奈	ベッキーズ	大
2	原 裕子	はっぴいすまいる	福
3	宮崎 美穂	一安卓球	福
4	竹谷 陽子	初喜TTC	福
5	梶原 幸子	永卓会	佐
6	古川 直美	UWTC	長
7	吉丸 宏美	春日クラブ	福
8	中田 順子	はっぴいすまいる	福

女子ハイシックスティ			
順位	氏名	所属	県名
1	本田 千鶴	スカイ	大
2	渡辺 妙子	モクレン	熊
3	原田 信子	城野クラブ	福
4	水野 菊江	ユーアイクラブ	福
5	田山 静子	あじさい	熊
6	坂崎 由紀代	熊本卓愛会	熊
7	岩切 文代	ぱんぷきん	宮
8	久野 勇子	金池	大

女子フォーティ			
順位	氏名	所属	県名
1	松尾 慶子	ふきのとう	宮
2	宮越 由里	ふきのとう	宮
3	下田 祥子	SEIZANクラブ	熊
4	境 礼香	久留米フレンド	福
5	久保 千夏	モクレン	熊
6	矢崎 奈美子	クレア	福
7	谷口 夏子	のぎく	宮
8	米倉 千景	福岡アルファ	福

女子ローセブンティ			
順位	氏名	所属	県名
1	田部 瑩	ふきのとう	宮
2	大西 八重子	A&B	福
3	船津 勝子	コスモス	福
4	加門 桂子	夢現クラブ	福
5	土野 美子	熊本球友会	熊
6	相川 マスミ	諫早卓愛会	長
7	壺岐 康子	のぎく	宮
8	石井 勝代	やよいクラブ	福

女子フィフティ			
順位	氏名	所属	県名
1	矢野 和代	かぼすくらぶ	大
2	大羽 さとみ	ビギン	福
3	松岡 智恵子	银杏クラブ	熊
4	中垣 眞理子	久留米卓愛会	福
5	杉田 眞美	TEAM-P'	福
6	石井 美恵子	久留米フレンド	福
7	木崎 あゆみ	かぼすくらぶ	大
8	野田 京子	JAM	福

女子ハイセブンティ			
順位	氏名	所属	県名
1	吉田 文江	あさひレディース	宮
2	吉村 美智恵	COSMOS	福
3	春山 洋子	TEAM51	大
4	横田 千鶴	勸興クラブ	佐
5	井龍 ヒロ子	松元卓運	鹿
6	吉田 文江	あじさい	福
7	北岡 季子	クローバー	長
8	深川 喜代美	MiNTクラブ	長

女子ローシックスティ			
順位	氏名	所属	県名
1	翁 淑美	久留米フレンド	福
2	田中 理恵子	福岡アルファ	福
3	御堂 由美子	諫早卓愛会	長
4	森田 洋子	ユーアイクラブ	福
5	中山 菊子	轟クラブ	長
6	川井田 眞理子	ファイトクラブ	鹿
7	木下 美代子	博多ベテラン会	福
8	植松 加代子	TRY-U	福

女子エイティ			
順位	氏名	所属	県名
1	岩井 芙美枝	スマッシュ	熊
2	矢野 明美	NEXT	大
3	儀籬 スミ子	西合志ひまわり	熊
4	中野 恵美子	楓	大

第70回全九州卓球選手権大会(年齢別の部) ランキング表

平成28年3月4日(金)～3月6日(日)

佐賀県(佐賀県総合体育館)

順位	氏名	所属	県名
1	中野 幸二 深町 大吾	K・T・C F・T・C	福
2	野中 純一郎 太田 尊裕	諫早卓友クラブ 長田卓球クラブ	長
3	永戸 孝介 石川 博文	永卓会 鎮西浄庵	佐
4	四小 晋介 海嶋 真一	SANS 水俣病院	熊

順位	氏名	所属	県名
1	原 裕子 中田 順子	はっぴいすまいる はっぴいすまいる	福
2	野崎 八千代 小椋 真美	はっぴいすまいる 川田卓球クラブ	福
3	阿部 直美 植木 理世	ブルーウェーブ ブルーウェーブ	福
4	藤田 ちひろ 藤野 優美	香椎卓球クラブ 若葉クラブ	福

順位	氏名	所属	県名
1	佐藤 英幸 藤藤 利明	別府市役所 はるかぜ	大
2	日下部 卓慎 長田 淳一	COSMOS COSMOS	福
3	外間 政克 安里 茂治	琉球アスティーダ 比屋根小職員	沖
4	白川 茂男 牟田 利夫	K・T・C K・T・C	福

順位	氏名	所属	県名
1	杉森 万里代 米澤 ユキ	ファイトクラブ 個人	鹿
2	日野 仁美 宮越 由里	ふきのとう ふきのとう	宮
3	阿部 加奈 豊田 純子	ベッキーズ ベッキーズ	大
4	久保 千夏 山下 美津子	モクレン ひのくにクラブ	熊

順位	氏名	所属	県名
1	上松 省三 栗原 万実	ユーアイクラブ 秋山卓球	福
2	白土 泰弘 天津 兼重	福岡卓球クラブ 福岡卓球クラブ	福
3	中嶋 康博 山部 恭司	T-wave熊本 ばってん会	熊
4	立山 清敏 立山 正邦	山鹿市卓協 肥後銀行	熊

順位	氏名	所属	県名
1	浦 雅子 中村 敏子	セカンドクラブ セカンドクラブ	長
2	中垣 眞理子 堤 葉子	久留米卓愛会 久留米卓愛会	福
3	大羽 さとみ 宮崎 綾子	ビギン ビギン	福
4	下永 ひとみ 安藤 真智子	のぎく のぎく	宮

順位	氏名	所属	県名
1	秋山 科素巳 吉田 勝之	秋山卓球 秋山卓球	福
2	江熊 久和 山口 正孝	Y・Yクラブ 山口クラブ	福
3	宮本 俊秀 佐竹 宏	無名会 無名会	福
4	大迫 豊 朝枝 正昭	TRY-U TRY-U	福

順位	氏名	所属	県名
1	菅谷 岐康子 岐口 夏子	のぎく のぎく	宮
2	児玉 知恵子 御堂 由美子	諫早卓愛会 諫早卓愛会	長
3	植松 加代子 園田 小夜子	TRY-U TRY-U	福
4	本田 千鶴 佐藤 洋美	スカイ かぼすくらぶ	大

順位	氏名	所属	県名
1	宮本 煌正 原田 正	博多ベテラン会 博多ベテラン会	福
2	村博 愛樹 浜野 俊樹	フェニックス 早岐卓愛	長
3	前田 秀征 森 靖明	長崎すぐる会 さざなみ	長
4	村中 賢治 上川 健二	卓朋会 宇土市卓球協会	熊

順位	氏名	所属	県名
1	松岡 幸子 内藤 美保子	愛球クラブ 愛球クラブ	熊
2	船津 勝子 白石 綾子	コスモス A・T・T	福
3	士野 美子 堀川 千代子	熊本球友会 八代市卓球協会	熊
4	北山 岡季子 山田 ヒロ子	クローバー 諫早卓愛会	長

第70回 全九州卓球選手権大会(年齢別の部)

平成28年3月4日(金)～3月6日(日)

於:佐賀県総合体育館

男子シングルス サーティ(30)

ランク決定資料

準々決勝	深町 大吾 (F・T・C) 福	11 - 7 8 - 11 (3) 11 - 9 (1) 11 - 6 -	中村 和弘 (豊和卓球) 大
	中野 幸二 (K・T・C) 福	8 - 11 12 - 10 (3) 12 - 10 (2) 3 - 11 11 - 5	原 慎吾 (Hinode TTC) 福
	永石 孝介 (永卓会) 佐	7 - 11 11 - 3 (2) 7 - 11 (3) 11 - 3 12 - 14	井保 啓太 (博多卓球クラブ) 福
	立石 侑良二 (ユーアイクラブ) 福	11 - 13 9 - 11 (0) 9 - 11 (3) - -	坂田 俊介 (弁慶) 佐
準決勝	中野 幸二 (K・T・C) 福	7 - 11 5 - 11 (1) 13 - 11 (3) 7 - 11 -	深町 大吾 (F・T・C) 福
	坂田 俊介 (弁慶) 佐	2 - 11 7 - 11 (0) 5 - 11 (3) - -	井保 啓太 (博多卓球クラブ) 福
決勝	深町 大吾 (F・T・C) 福	11 - 9 11 - 7 (3) 11 - 7 (0) - -	井保 啓太 (博多卓球クラブ) 福

第70回 全九州卓球選手権大会(年齢別の部)

平成28年3月4日(金)～3月6日(日)
於:佐賀県総合体育館

男子シングルス フォーティ(40)

ランク決定資料

準々決勝	親 泊 靖 (華風紫) 沖	11 - 2 11 - 4 (3) 11 - 3 (0) — —	吉住 勝彦 (味の素 (株)) 佐
	森山 倫行 (博多卓球クラブ) 福	10 - 12 11 - 6 (3) 11 - 9 (2) 11 - 13 11 - 8	白川 茂男 (K・T・C) 福
	牟田 利夫 (K・T・C) 福	6 - 11 11 - 9 (3) 7 - 11 (2) 12 - 10 11 - 6	荒木 和敬 (荒木卓球クラブ) 福
	内田 裕樹 (秋山卓球) 福	11 - 13 7 - 11 (0) 5 - 11 (3) — —	外間 政克 (琉球アスティーダ) 沖
準決勝	森山 倫行 (博多卓球クラブ) 福	7 - 11 7 - 11 (0) 7 - 11 (3) — —	親 泊 靖 (華風紫) 沖
	牟田 利夫 (K・T・C) 福	8 - 11 8 - 11 (0) 9 - 11 (3) — —	外間 政克 (琉球アスティーダ) 沖
決勝	親 泊 靖 (華風紫) 沖	6 - 11 9 - 11 (3) 13 - 11 (2) 11 - 8 11 - 6	外間 政克 (琉球アスティーダ) 沖

第70回 全九州卓球選手権大会(年齢別の部)

平成28年3月4日(金)～3月6日(日)

於:佐賀県総合体育館

男子シングルス フィフティ(50) ランク決定資料

準々決勝	花木 友明 (琉球卓球クラブ) 沖	(3) 8 - 11 11 - 6 11 - 13 (2) 11 - 5 11 - 9	小関 信雄 (無限塾) 大
	栗原 万実 (秋山卓球) 福	(2) 6 - 11 8 - 11 11 - 9 (3) 12 - 10 6 - 11	平井 荘一 (コブラ) 福
	横井 陸雄 (小郡クラブ) 福	(2) 11 - 6 5 - 11 6 - 11 (3) 11 - 6 7 - 11	山鹿 泰史 (オール長大) 長
	天津 兼重 (福岡卓球クラブ) 福	(3) 4 - 11 11 - 7 11 - 5 (1) 11 - 6 -	有田 健治 (ブルーウェーブ) 福
準決勝	花木 友明 (琉球卓球クラブ) 沖	(0) 6 - 11 8 - 11 12 - 14 (3) -	平井 荘一 (コブラ) 福
	山鹿 泰史 (オール長大) 長	(3) 13 - 11 11 - 4 9 - 11 (1) 14 - 12 -	天津 兼重 (福岡卓球クラブ) 福
決勝	平井 荘一 (コブラ) 福	(3) 13 - 11 7 - 11 11 - 7 (1) 16 - 14 -	山鹿 泰史 (オール長大) 長

第70回 全九州卓球選手権大会(年齢別の部)

平成28年3月4日(金)～3月6日(日)
於:佐賀県総合体育館

男子シングルス ローシックスティ(L60)

ランク決定資料

準々決勝	閑納 尚志 (あすなる) 長	(3) 11-8 11-5 4-11 (1) 11-7 -	橋田 健三 (Y・Yクラブ) 福
	加茂 春男 (戸畑コミスポ) 福	(3) 15-13 11-9 11-9 (0) - -	池田 龍 (ファイトクラブ) 鹿
	向野 雅廣 (小郡クラブ) 福	(3) 7-11 11-8 3-11 (2) 11-6 11-9	山下 政博 (目しろ卓球) 佐
	藤野 彼呂志 (小郡クラブ) 福	(3) 11-5 11-5 7-11 (1) 13-11 -	杉崎 広見 (はさま卓球) 大
準決勝	閑納 尚志 (あすなる) 長	(3) 5-11 11-8 4-11 (2) 11-4 12-10	加茂 春男 (戸畑コミスポ) 福
	向野 雅廣 (小郡クラブ) 福	(3) 12-10 11-7 11-3 (0) - -	藤野 彼呂志 (小郡クラブ) 福
決勝	向野 雅廣 (小郡クラブ) 福	(3) 11-9 11-13 10-12 (2) 11-8 11-9	閑納 尚志 (あすなる) 長

第70回 全九州卓球選手権大会(年齢別の部)

平成28年3月4日(金)~3月6日(日)

於:佐賀県総合体育館

男子シングルス ハイシックスティ(H60)

ランク決定資料

準々決勝	帆足 高春 (西日本工業大学) 福	9 - 11 11 - 8 (3) 13 - 11 (1) 12 - 10 -	吉川 明義 (速見クラブ) 大
	宮本 俊秀 (無名会) 福	4 - 11 11 - 13 (0) 9 - 11 (3) - -	立山 清敏 (山鹿市卓球協会) 熊
	野瀬 俊一 (スマイリィ) 福	11 - 9 7 - 11 (2) 11 - 9 (3) 8 - 11 3 - 11	平松 秀敏 (COSMOS) 福
	石橋 順一 (T・Cross) 福	11 - 7 11 - 1 (3) 8 - 11 (1) 11 - 5 -	朝枝 正昭 (TRY-U) 福
準決勝	立山 清敏 (山鹿市卓球協会) 熊	5 - 11 10 - 12 (1) 11 - 9 (3) 7 - 11 -	帆足 高春 (西日本工業大学) 福
	平松 秀敏 (COSMOS) 福	12 - 10 9 - 11 (3) 14 - 12 (1) 11 - 6 -	石橋 順一 (T・Cross) 福
決勝	平松 秀敏 (COSMOS) 福	11 - 9 11 - 9 (3) 11 - 3 (0) - -	帆足 高春 (西日本工業大学) 福

第70回 全九州卓球選手権大会(年齢別の部)

平成28年3月4日(金)～3月6日(日)
於:佐賀県総合体育館

男子シングルス ローゼブンティ(L70)

ランク決定資料

準々決勝	村上 賢治 (卓朋会) 熊	(1) 12 - 10 5 - 11 7 - 11 (3) 6 - 11 —	末永 一隆 (44クラブ) 福
	宮本 煌 (博多ベテラン会) 福	(3) 11 - 5 11 - 7 11 - 3 (0) — —	植田 靖雄 (豊前渡邊クラブ) 福
	橋口 純一 (ろっこうクラブ) 鹿	(0) 5 - 11 6 - 11 4 - 11 (3) — —	佐久間 秀明 (ベイサイド別府) 大
	与田 公德 (博多ベテラン会) 福	(2) 10 - 12 11 - 4 13 - 15 (3) 12 - 10 12 - 14	松尾 征 (松尾卓球) 長
準決勝	宮本 煌 (博多ベテラン会) 福	(3) 6 - 11 11 - 9 8 - 11 (2) 11 - 7 11 - 9	末永 一隆 (44クラブ) 福
	松尾 征 (松尾卓球) 長	(0) 9 - 11 5 - 11 7 - 11 (3) — —	佐久間 秀明 (ベイサイド別府) 大
決勝	宮本 煌 (博多ベテラン会) 福	(3) 7 - 11 12 - 10 11 - 2 (1) 11 - 7 —	佐久間 秀明 (ベイサイド別府) 大

第70回 全九州卓球選手権大会(年齢別の部)

平成28年3月4日(金)～3月6日(日)

於:佐賀県総合体育館

男子シングルス ハイセブンティ(H70)

ランク決定資料

準々決勝	伊志嶺 朝征 (モクレン) 熊	(3) 11-7 11-5 3-11 (1) 11-7 -	内田 昌夫 (ネクサス) 福
	溝口 長生 (無限塾) 大	(0) 10-12 9-11 6-11 (3) - -	山本 雅業 (豊前三毛門クラブ) 福
	井上 巖 (リバ・シー) 大	(3) 11-3 8-11 11-8 (2) 10-12 11-7	木村 隆實 (玉東T.C) 熊
	江口 駿登 (戸畑コムスポ) 福	(キケン) 8-11 11-7 0-11 () 0-11 -	渡邊 鉄一 (豊前渡邊クラブ) 福
準決勝	伊志嶺 朝征 (モクレン) 熊	(3) 11-7 10-12 11-6 (2) 9-11 11-6	渡邊 鉄一 (豊前渡邊クラブ) 福
	井上 巖 (リバ・シー) 大	(2) 11-13 11-3 14-16 (3) 11-7 5-11	山本 雅業 (豊前三毛門クラブ) 福
決勝	伊志嶺 朝征 (モクレン) 熊	(2) 11-7 11-5 17-19 (3) 12-14 5-11	山本 雅業 (豊前三毛門クラブ) 福

第70回 全九州卓球選手権大会(年齢別の部)

平成28年3月4日(金)～3月6日(日)
於:佐賀県総合体育館

男子シングルス エイティ(80) ランク決定資料

準々決勝	西村 弘二 (安永卓球クラブ) 福	(3) 11-6 11-3 11-5 (0) - -	中野 天祐 (安永卓球クラブ) 福
	田上 悦郎 (熊本県卓球協会) 熊	(3) 7-11 11-6 11-4 (2) 5-11 11-6	生野 敏夫 (春日ラージボールクラブ) 福
	岩崎 洋明 (博多ベテラン会) 福	(3) 12-10 8-11 11-8 (1) 11-9 -	高木 暢雄 (上熊本クラブ) 熊
	小森 好高 (佐世保ベテラン) 長	(3) 11-7 11-7 11-8 (0) - -	小園 宏二 (春日ラージボールクラブ) 福
準決勝	田上 悦郎 (熊本県卓球協会) 熊	(3) 11-8 11-7 11-2 (0) - -	西村 弘二 (安永卓球クラブ) 福
	小森 好高 (佐世保ベテラン) 長	(3) 8-11 11-8 11-9 (1) 14-12 -	岩崎 洋明 (博多ベテラン会) 福
決勝	小森 好高 (佐世保ベテラン) 長	(3) 7-11 13-11 11-7 (1) 12-10 -	田上 悦郎 (熊本県卓球協会) 熊

第70回 全九州卓球選手権大会(年齢別の部)

平成28年3月4日(金)～3月6日(日)

於:佐賀県総合体育館

女子シングルス サーティ(30)

ランク決定資料

準々決勝	竹谷 陽子 (初喜TTC) 福	9 - 11 11 - 5 (3) 11 - 6 (1) 11 - 5 -	古川 直美 (UWTC) 長
	吉丸 宏美 (春日クラブ) 福	4 - 11 4 - 11 (0) 6 - 11 (3) -	原 裕子 (はっぴいすまいる) 福
	宮崎 美穂 (一安卓球) 福	4 - 11 5 - 11 (3) 11 - 9 (2) 11 - 8 11 - 6	梶原 幸子 (永卓会) 佐
	中田 順子 (はっぴいすまいる) 福	5 - 11 1 - 11 (0) 5 - 11 (3) -	阿部 加奈 (ベッキーズ) 大
準決勝	竹谷 陽子 (初喜TTC) 福	10 - 12 12 - 14 (0) 2 - 11 (3) -	原 裕子 (はっぴいすまいる) 福
	宮崎 美穂 (一安卓球) 福	10 - 12 10 - 12 (0) 4 - 11 (3) -	阿部 加奈 (ベッキーズ) 大
決勝	原 裕子 (はっぴいすまいる) 福	10 - 12 8 - 11 (0) 6 - 11 (3) -	阿部 加奈 (ベッキーズ) 大

第70回 全九州卓球選手権大会(年齢別の部)

平成28年3月4日(金)～3月6日(日)

於:佐賀県総合体育館

女子シングルス フォーティ(40)

ランク決定資料

準々決勝	下田 祥子 (SEIZANクラブ) 熊	11 - 7 12 - 10 (3) 9 - 11 (1) 11 - 6 -	矢崎 奈美子 (クレア) 福
	谷口 夏子 (のぎく) 宮	11 - 8 6 - 11 (1) 9 - 11 (3) 6 - 11 -	宮越 由里 (ふきのとう) 宮
	久保 千夏 (モクレン) 熊	11 - 6 7 - 11 (1) 12 - 14 (3) 10 - 12 -	境 礼香 (久留米フレンド) 福
	米倉 千景 (福岡アルファ) 福	7 - 11 7 - 11 (0) 7 - 11 (3) - -	松尾 慶子 (ふきのとう) 宮
準決勝	下田 祥子 (SEIZANクラブ) 熊	4 - 11 2 - 11 (2) 11 - 6 (3) 11 - 9 6 - 11	宮越 由里 (ふきのとう) 宮
	境 礼香 (久留米フレンド) 福	11 - 13 11 - 8 (1) 9 - 11 (3) 11 - 13 -	松尾 慶子 (ふきのとう) 宮
決勝	宮越 由里 (ふきのとう) 宮	8 - 11 11 - 5 (1) 4 - 11 (3) 6 - 11 -	松尾 慶子 (ふきのとう) 宮

第70回 全九州卓球選手権大会(年齢別の部)

平成28年3月4日(金)~3月6日(日)

於:佐賀県総合体育館

女子シングルス フィフティ(50) ランク決定資料

準々決勝	松岡 智恵子 (银杏クラブ) 熊	(3) 11-7 11-5 9-11 (1) 11-7 -	杉田 眞美 (TEAM-P') 福
	木崎 あゆみ (かぼすくらぶ) 大	(1) 11-9 3-11 4-11 (3) 4-11 -	大羽 さとみ (ビギン) 福
	野田 京子 (JAM) 福	(0) 9-11 4-11 2-11 (3) -	矢野 和代 (かぼすくらぶ) 大
	中垣 眞理子 (久留米卓愛会) 福	(3) 11-4 11-5 8-11 (1) 11-5 -	石井 美恵子 (久留米フレンド) 福
準決勝	松岡 智恵子 (银杏クラブ) 熊	(2) 9-11 11-2 11-6 (3) 9-11 11-13	大羽 さとみ (ビギン) 福
	矢野 和代 (かぼすくらぶ) 大	(3) 6-11 11-13 11-9 (2) 11-4 11-3	中垣 眞理子 (久留米卓愛会) 福
決勝	大羽 さとみ (ビギン) 福	(1) 6-11 11-9 8-11 (3) 6-11 -	矢野 和代 (かぼすくらぶ) 大

第70回 全九州卓球選手権大会(年齢別の部)

平成28年3月4日(金)~3月6日(日)

於:佐賀県総合体育館

女子シングルス ローシックスティ(L60)

ランク決定資料

準々決勝	森田 洋子 (ユーアイクラブ) 福	(3) 11-6 11-13 11-8 (1) 12-10 -	川井田 真理子 (ファイトクラブ) 鹿
	田中 理恵子 (福岡アルファ) 福	(3) 12-14 11-6 11-8 (1) 11-8 -	木下 美代子 (博多ベテラン会) 福
	御堂 由美子 (諫早卓愛会) 長	(3) 6-11 11-5 11-8 (1) 11-7 -	植松 加代子 (TRY-U) 福
	翁 淑美 (久留米フレンド) 福	(3) 11-5 11-8 5-11 (1) 11-9 -	中山 菊子 (轟クラブ) 長
準決勝	田中 理恵子 (福岡アルファ) 福	(3) 11-5 11-7 11-5 (0) - -	森田 洋子 (ユーアイクラブ) 福
	翁 淑美 (久留米フレンド) 福	(3) 12-10 11-8 5-11 (1) 11-8 -	御堂 由美子 (諫早卓愛会) 長
決勝	翁 淑美 (久留米フレンド) 福	(3) 10-12 11-7 11-7 (1) 12-10 -	田中 理恵子 (福岡アルファ) 福

第70回 全九州卓球選手権大会(年齢別の部)

平成28年3月4日(金)～3月6日(日)

於:佐賀県総合体育館

女子シングルス ハイシックスティ(H60)

ランク決定資料

準々決勝	久野 勇子 (金池) 大	7 - 11 4 - 11 (0) 3 - 11 (3) — —	水野 菊江 (ユーアイクラブ) 福
	渡辺 妙子 (モクレン) 熊	11 - 7 11 - 3 (3) 11 - 8 (0) — —	岩切 文代 (ぱんぷきん) 宮
	坂崎 由紀代 (熊本卓愛会) 熊	5 - 11 8 - 11 (0) 6 - 11 (3) — —	本田 千鶴 (スカイ) 大
	原田 信子 (城野クラブ) 福	11 - 7 5 - 11 (3) 13 - 11 (1) 11 - 6 —	田山 静子 (あじさい) 熊
	準決勝	水野 菊江 (ユーアイクラブ) 福	5 - 11 6 - 11 (0) 5 - 11 (3) — —
本田 千鶴 (スカイ) 大		11 - 5 11 - 5 (3) 11 - 8 (0) — —	原田 信子 (城野クラブ) 福
決勝	渡辺 妙子 (モクレン) 熊	8 - 11 8 - 11 (0) 7 - 11 (3) — —	本田 千鶴 (スカイ) 大

第70回 全九州卓球選手権大会(年齢別の部)

平成28年3月4日(金)~3月6日(日)

於:佐賀県総合体育館

女子シングルス ローゼンティ(L70)

ランク決定資料

準々決勝	士野 美子 (熊本球友会) 熊	8 - 11 13 - 11 (1) 5 - 11 (3) 8 - 11 -	加門 桂子 (夢現クラブ) 福
	相川 マスミ (諫早卓愛会) 長	8 - 11 6 - 11 (1) 11 - 9 (3) 6 - 11 -	大西 八重子 (A & B) 福
	田部 瑩 (ふきのとう) 宮	11 - 3 11 - 7 (3) 11 - 5 (0) - -	石井 勝代 (やよいクラブ) 福
	船津 勝子 (コスモス) 福	11 - 8 13 - 11 (3) 11 - 4 (0) - -	壺岐 康子 (のぎく) 宮
準決勝	田部 瑩 (ふきのとう) 宮	12 - 10 11 - 3 (3) 11 - 9 (0) - -	船津 勝子 (コスモス) 福
	加門 桂子 (夢現クラブ) 福	3 - 11 6 - 11 (0) 4 - 11 (3) - -	大西 八重子 (A & B) 福
決勝	大西 八重子 (A & B) 福	13 - 15 11 - 13 (1) 11 - 6 (3) 8 - 11 -	田部 瑩 (ふきのとう) 宮

第70回 全九州卓球選手権大会(年齢別の部)

平成28年3月4日(金)～3月6日(日)

於:佐賀県総合体育館

女子シングルス ハイセブンティ(H70)

ランク決定資料

準々決勝	横田 千鶴 (勸興クラブ) 佐	11 - 9 11 - 6 (3) 11 - 6 (0) — —	北岡 季子 (クローバー) 長
	吉村 美智恵 (COSMOS) 福	11 - 9 7 - 11 (3) 11 - 7 (2) 16 - 18 11 - 6	井龍 ヒロ子 (松元卓運) 鹿
	春山 洋子 (TEAM51) 大	11 - 7 11 - 4 (3) 11 - 9 (0) — —	深川 喜代美 (MiNTクラブ) 長
	吉田 文江 (あじさい) 福	8 - 11 9 - 11 (0) 6 - 11 (3) — —	吉田 文江 (あさひレディース) 宮
準決勝	横田 千鶴 (勸興クラブ) 佐	6 - 11 6 - 11 (0) 3 - 11 (3) — —	吉村 美智恵 (COSMOS) 福
	春山 洋子 (TEAM51) 大	7 - 11 6 - 11 (1) 11 - 9 (3) 9 - 11 — —	吉田 文江 (あさひレディース) 宮
決勝	吉村 美智恵 (COSMOS) 福	12 - 14 3 - 11 (0) 9 - 11 (3) — —	吉田 文江 (あさひレディース) 宮

第70回 全九州卓球選手権大会(年齢別の部)

平成28年3月4日(金)～3月6日(日)
於:佐賀県総合体育館

女子シングルス エイティ(80)

ランク決定資料

準々決勝	西原 蓉子 (ソレイユ北九州) 福	5 - 11 8 - 11 (0) 5 - 11 (3) - -	矢野 明美 (NEXT) 大
	中野 恵美子 (楓) 大	11 - 8 11 - 9 (3) 11 - 9 (0) - -	吉川 ノブ子 (U. T. T) 福
	田中 洋子 (サザンカ) 福	5 - 11 8 - 11 (1) 11 - 5 (3) 9 - 11 -	儀籐 スミ子 (西合志ひまわり) 熊
	岩井 芙美枝 (スマッシュ) 熊	11 - 8 8 - 11 (3) 11 - 7 (1) 11 - 7 -	円城寺 スミ子 (石田卓球クラブ) 福
準決勝	矢野 明美 (NEXT) 大	9 - 11 11 - 3 (3) 12 - 10 (1) 11 - 4 -	中野 恵美子 (楓) 大
	儀籐 スミ子 (西合志ひまわり) 熊	8 - 11 12 - 10 (1) 5 - 11 (3) 7 - 11 -	岩井 芙美枝 (スマッシュ) 熊
決勝	矢野 明美 (NEXT) 大	4 - 11 7 - 11 (2) 11 - 9 (3) 11 - 9 7 - 11	岩井 芙美枝 (スマッシュ) 熊

第70回 全九州卓球選手権大会(年齢別の部)

平成28年3月4日(金)～3月6日(日)

於:佐賀県総合体育館

男子ダブルスA(60～79)

ランク決定資料

準決勝	<p>野中 純一郎</p> <p>太田 尊裕</p> <p>(諫早卓友クラブ)</p> <p>(長田卓球クラブ)</p> <p style="text-align: right;">長</p>	<p>11 - 6</p> <p>11 - 5</p> <p>(3) 11 - 5 (0)</p> <p>—</p> <p>—</p>	<p>四海 晋介</p> <p>小嶋 真一</p> <p>(S A N S)</p> <p>(水俣病院)</p> <p style="text-align: right;">熊</p>
	<p>永石 孝介</p> <p>戸川 博文</p> <p>(永卓会)</p> <p>(鎮西浄庵)</p> <p style="text-align: right;">佐</p>	<p>7 - 11</p> <p>11 - 4</p> <p>(2) 6 - 11 (3)</p> <p>12 - 10</p> <p>7 - 11</p>	<p>中野 幸二</p> <p>深町 大吾</p> <p>(K・T・C)</p> <p>(F・T・C)</p> <p style="text-align: right;">福</p>
決勝	<p>野中 純一郎</p> <p>太田 尊裕</p> <p>(諫早卓友クラブ)</p> <p>(長田卓球クラブ)</p> <p style="text-align: right;">長</p>	<p>7 - 11</p> <p>4 - 11</p> <p>(0) 10 - 12 (3)</p> <p>—</p> <p>—</p>	<p>中野 幸二</p> <p>深町 大吾</p> <p>(K・T・C)</p> <p>(F・T・C)</p> <p style="text-align: right;">福</p>

第70回 全九州卓球選手権大会(年齢別の部)

平成28年3月4日(金)～3月6日(日)

於:佐賀県総合体育館

男子ダブルスB(80～99)

ランク決定資料

準 決 勝	日下部 卓慎 長田 淳一 (COSMOS) (COSMOS)	福 (3)	11 - 7 11 - 8 11 - 9 (0) - -	白川 茂男 牟田 利夫 (K・T・C) (K・T・C)	福 福
	外間 政克 安里 茂治 (琉球アスティーダ) (比屋根小職員)	沖 (1)	5 - 11 4 - 11 11 - 6 (3) 5 - 11 -	佐藤 英幸 佐藤 利明 (別府市役所) (はるかぜ)	大 大
	日下部 卓慎 長田 淳一 (COSMOS) (COSMOS)	福 (2)	11 - 7 12 - 14 10 - 12 (3) 11 - 7 7 - 11	佐藤 英幸 佐藤 利明 (別府市役所) (はるかぜ)	大 大

第70回 全九州卓球選手権大会(年齢別の部)

平成28年3月4日(金)～3月6日(日)

於:佐賀県総合体育館

男子ダブルスC(100～119)

ランク決定資料

準決勝	<p>中嶋 康博</p> <p>山部 恭司</p> <p>(T-wave熊本)</p> <p>(ばってん会)</p> <p style="text-align: right;">熊</p>	<p>11 - 9</p> <p>11 - 4</p> <p>(2) 9 - 11 (3)</p> <p>8 - 11</p> <p>9 - 11</p>	<p>白土 泰弘</p> <p>天津 兼重</p> <p>(福岡卓球クラブ)</p> <p>(福岡卓球クラブ)</p> <p style="text-align: right;">福</p>
	<p>上松 省三</p> <p>栗原 万実</p> <p>(ユーアイクラブ)</p> <p>(秋山卓球)</p> <p style="text-align: right;">福</p>	<p>11 - 7</p> <p>11 - 6</p> <p>(3) 9 - 11 (1)</p> <p>12 - 10</p> <p>—</p>	<p>立山 清敏</p> <p>立山 正邦</p> <p>(山鹿市卓協)</p> <p>(肥後銀行)</p> <p style="text-align: right;">熊</p>
決勝	<p>白土 泰弘</p> <p>天津 兼重</p> <p>(福岡卓球クラブ)</p> <p>(福岡卓球クラブ)</p> <p style="text-align: right;">福</p>	<p>11 - 5</p> <p>11 - 13</p> <p>(1) 5 - 11 (3)</p> <p>4 - 11</p> <p>—</p>	<p>上松 省三</p> <p>栗原 万実</p> <p>(ユーアイクラブ)</p> <p>(秋山卓球)</p> <p style="text-align: right;">福</p>

第70回 全九州卓球選手権大会(年齢別の部)

平成28年3月4日(金)～3月6日(日)

於:佐賀県総合体育館

男子ダブルスD(120～139)

ランク決定資料

準決勝	<p>宮本 俊秀</p> <p>佐竹 宏</p> <p>(無名会)</p> <p>(無名会)</p>	<p>7 - 11</p> <p>11 - 7</p> <p>(2) 8 - 11 (3)</p> <p>11 - 3</p> <p>9 - 11</p>	<p>江熊 久和</p> <p>山口 正孝</p> <p>(Y・Yクラブ)</p> <p>(山口クラブ)</p> <p style="text-align: right;">福</p>
	<p>大迫 豊</p> <p>朝枝 正昭</p> <p>(TRY-U)</p> <p>(TRY-U)</p> <p style="text-align: right;">福</p>	<p>9 - 11</p> <p>6 - 11</p> <p>(0) 1 - 11 (3)</p> <p>—</p> <p>—</p>	<p>秋山 科素巳</p> <p>吉田 勝之</p> <p>(秋山卓球)</p> <p>(秋山卓球)</p> <p style="text-align: right;">福</p>
決勝	<p>江熊 久和</p> <p>山口 正孝</p> <p>(Y・Yクラブ)</p> <p>(山口クラブ)</p> <p style="text-align: right;">福</p>	<p>9 - 11</p> <p>6 - 11</p> <p>(0) 3 - 11 (3)</p> <p>—</p> <p>—</p>	<p>秋山 科素巳</p> <p>吉田 勝之</p> <p>(秋山卓球)</p> <p>(秋山卓球)</p> <p style="text-align: right;">福</p>

第70回 全九州卓球選手権大会(年齢別の部)

平成28年3月4日(金)～3月6日(日)

於:佐賀県総合体育館

男子ダブルスE(140歳以上)

ランク決定資料

準決勝	<p>村 博愛</p> <p>浜野 俊樹</p> <p>(フェニックス)</p> <p>(早岐卓愛)</p> <p style="text-align: right;">長</p>	<p>11 - 6</p> <p>9 - 11</p> <p>(3) 12 - 10 (1)</p> <p>11 - 8</p> <p>—</p>	<p>前田 秀征</p> <p>森 靖明</p> <p>(長崎すぐる会)</p> <p>(さざなみ)</p> <p style="text-align: right;">長</p>
	<p>宮本 煌</p> <p>原田 正</p> <p>(博多ベテラン会)</p> <p>(博多ベテラン会)</p> <p style="text-align: right;">福</p>	<p>11 - 5</p> <p>11 - 6</p> <p>(3) 11 - 6 (0)</p> <p>—</p> <p>—</p>	<p>村上 賢治</p> <p>中川 健二</p> <p>(卓朋会)</p> <p>(宇土市卓球協会)</p> <p style="text-align: right;">熊</p>
決勝	<p>村 博愛</p> <p>浜野 俊樹</p> <p>(フェニックス)</p> <p>(早岐卓愛)</p> <p style="text-align: right;">長</p>	<p>5 - 11</p> <p>6 - 11</p> <p>(0) 4 - 11 (3)</p> <p>—</p> <p>—</p>	<p>宮本 煌</p> <p>原田 正</p> <p>(博多ベテラン会)</p> <p>(博多ベテラン会)</p> <p style="text-align: right;">福</p>

第70回 全九州卓球選手権大会(年齢別の部)

平成28年3月4日(金)～3月6日(日)

於:佐賀県総合体育館

女子ダブルスA(60～79)

ランク決定資料

準決勝	<p>原 裕子</p> <p>中田 順子</p> <p>(はっぴいすまいる)</p> <p>(はっぴいすまいる)</p> <p>福</p>	<p>11 - 6</p> <p>11 - 4</p> <p>(3) 11 - 6 (0)</p> <p>—</p> <p>—</p>	<p>藤田 ちひろ</p> <p>藤野 優美</p> <p>(香椎卓球クラブ)</p> <p>(若葉クラブ)</p> <p>福</p>
	<p>野崎 八千代</p> <p>小椋 真美</p> <p>(はっぴいすまいる)</p> <p>(川田卓球クラブ)</p> <p>福</p>	<p>9 - 11</p> <p>11 - 5</p> <p>(3) 11 - 9 (1)</p> <p>11 - 9</p> <p>—</p>	<p>阿部 直美</p> <p>植木 理世</p> <p>(ブルーウェーブ)</p> <p>(ブルーウェーブ)</p> <p>福</p>
決勝	<p>原 裕子</p> <p>中田 順子</p> <p>(はっぴいすまいる)</p> <p>(はっぴいすまいる)</p> <p>福</p>	<p>11 - 6</p> <p>11 - 2</p> <p>(3) 4 - 11 (1)</p> <p>11 - 3</p> <p>—</p>	<p>野崎 八千代</p> <p>小椋 真美</p> <p>(はっぴいすまいる)</p> <p>(川田卓球クラブ)</p> <p>福</p>

第70回 全九州卓球選手権大会(年齢別の部)

平成28年3月4日(金)～3月6日(日)

於:佐賀県総合体育館

女子ダブルスB(80～99)

ランク決定資料

準決勝	阿部 加奈 豊田 純子 (ベッキーズ) (ベッキーズ) 大	11 - 8 7 - 11 (1) 13 - 15 (3) 6 - 11 -	杉森 万里代 米澤 ユキ (ファイトクラブ) (個人) 鹿
	日野 仁美 宮越 由里 (ふきのとう) (ふきのとう) 宮	11 - 7 7 - 11 (3) 11 - 2 (1) 11 - 8 -	久保 千夏 山下 美津子 (モクレン) (ひのくにクラブ) 熊
決勝	杉森 万里代 米澤 ユキ (ファイトクラブ) (個人) 鹿	11 - 7 11 - 7 (3) 11 - 7 (0) - -	日野 仁美 宮越 由里 (ふきのとう) (ふきのとう) 宮

第70回 全九州卓球選手権大会(年齢別の部)

平成28年3月4日(金)～3月6日(日)

於:佐賀県総合体育館

女子ダブルスC(100～119)

ランク決定資料

準決勝	<p>中垣 真理子</p> <p>堤 葉子</p> <p>(久留米卓愛会)</p> <p>(久留米卓愛会)</p> <p style="text-align: right;">福</p>	<p>11 - 1</p> <p>11 - 9</p> <p>(3) 11 - 6 (0)</p> <p>—</p> <p>—</p>	<p>下永 ひとみ</p> <p>安藤 真智子</p> <p>(のぎく)</p> <p>(のぎく)</p> <p style="text-align: right;">宮</p>
	<p>浦 雅子</p> <p>中村 敏子</p> <p>(セカンドクラブ)</p> <p>(セカンドクラブ)</p> <p style="text-align: right;">長</p>	<p>11 - 5</p> <p>11 - 9</p> <p>(3) 11 - 6 (0)</p> <p>—</p> <p>—</p>	<p>大羽 さとみ</p> <p>宮崎 綾子</p> <p>(ビギン)</p> <p>(ビギン)</p> <p style="text-align: right;">福</p>
決勝	<p>中垣 真理子</p> <p>堤 葉子</p> <p>(久留米卓愛会)</p> <p>(久留米卓愛会)</p> <p style="text-align: right;">福</p>	<p>11 - 9</p> <p>10 - 12</p> <p>(2) 6 - 11 (3)</p> <p>11 - 3</p> <p>3 - 11</p>	<p>浦 雅子</p> <p>中村 敏子</p> <p>(セカンドクラブ)</p> <p>(セカンドクラブ)</p> <p style="text-align: right;">長</p>

第70回 全九州卓球選手権大会(年齢別の部)

平成28年3月4日(金)～3月6日(日)

於:佐賀県総合体育館

女子ダブルスD(120～139)

ランク決定資料

準 決 勝	<p>児玉 知恵子</p> <p>御堂 由美子</p> <p>(諫早卓愛会)</p> <p>(諫早卓愛会)</p> <p style="text-align: right;">長</p>	<p>11 - 9</p> <p>4 - 11</p> <p>(3) 11 - 2 (2)</p> <p>6 - 11</p> <p>11 - 8</p>	<p>本田 千鶴</p> <p>佐藤 洋美</p> <p>(スカイ)</p> <p>(かぼすくらぶ)</p> <p style="text-align: right;">大</p>
	<p>壺岐 康子</p> <p>谷口 夏子</p> <p>(のぎく)</p> <p>(のぎく)</p> <p style="text-align: right;">宮</p>	<p>6 - 11</p> <p>11 - 8</p> <p>(3) 9 - 11 (2)</p> <p>11 - 8</p> <p>11 - 9</p>	<p>植松 加代子</p> <p>園田 小夜子</p> <p>(TRY-U)</p> <p>(TRY-U)</p> <p style="text-align: right;">福</p>
決 勝	<p>児玉 知恵子</p> <p>御堂 由美子</p> <p>(諫早卓愛会)</p> <p>(諫早卓愛会)</p> <p style="text-align: right;">長</p>	<p>11 - 8</p> <p>4 - 11</p> <p>(1) 7 - 11 (3)</p> <p>11 - 13</p> <p>-</p>	<p>壺岐 康子</p> <p>谷口 夏子</p> <p>(のぎく)</p> <p>(のぎく)</p> <p style="text-align: right;">宮</p>

第70回 全九州卓球選手権大会(年齢別の部)

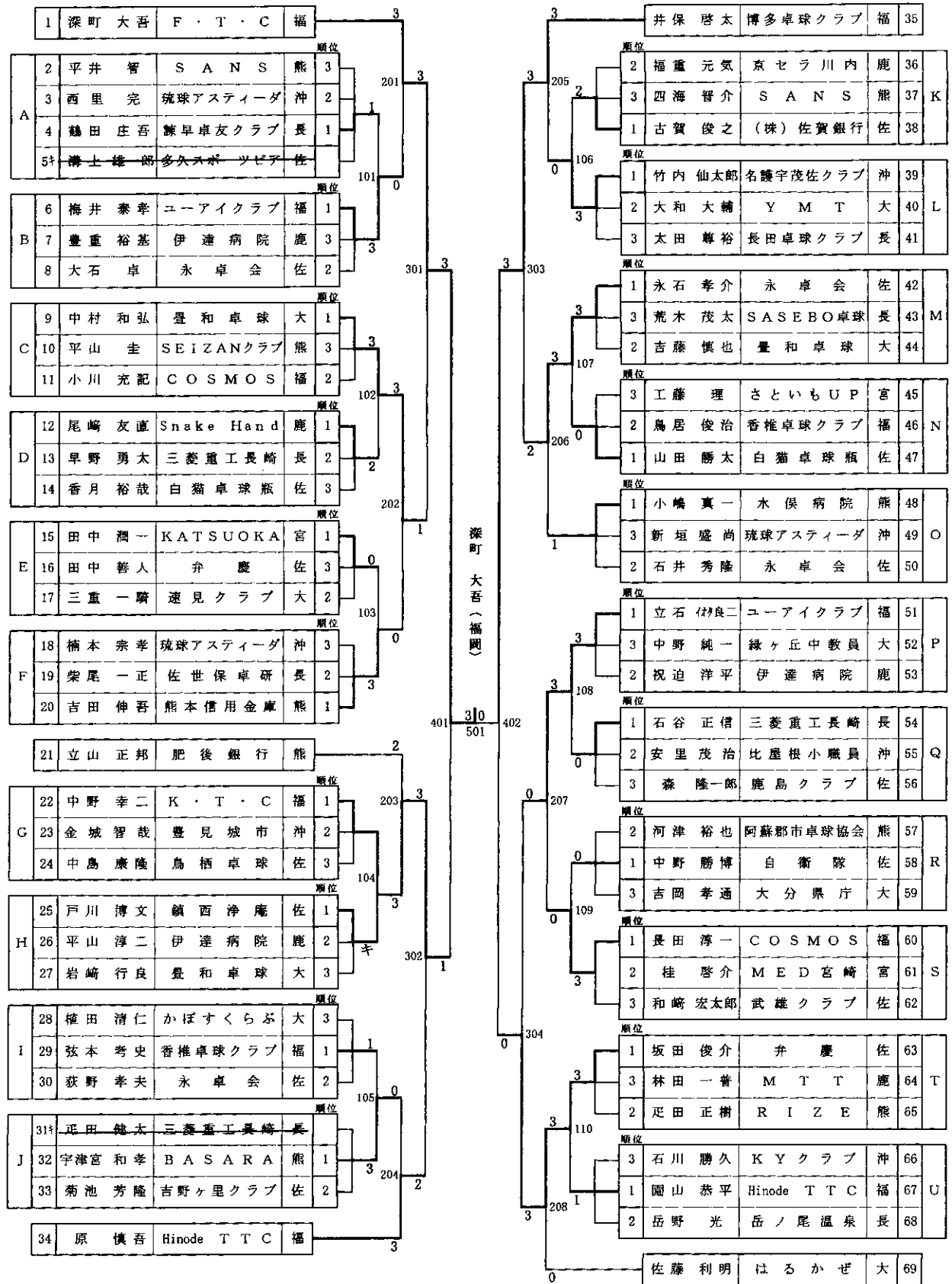
平成28年3月4日(金)～3月6日(日)

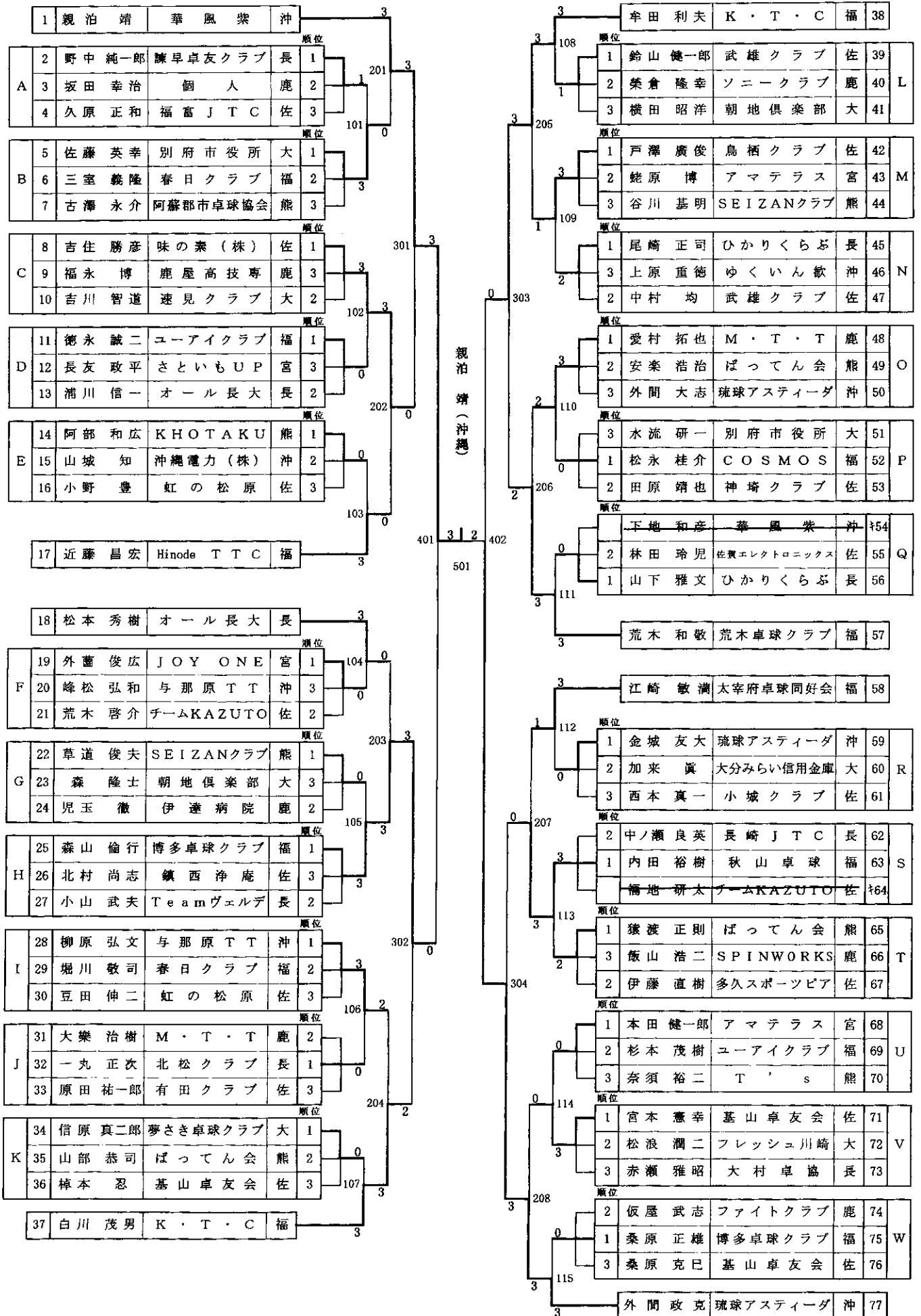
於:佐賀県総合体育館

女子ダブルスE(140歳以上)

ランク決定資料

準決勝	<p>松岡 幸子</p> <p>内藤 美保子</p> <p>(愛球クラブ)</p> <p>(愛球クラブ)</p> <p style="text-align: right;">熊</p>	<p>11 - 9</p> <p>7 - 11</p> <p>(3) 11 - 8 (2)</p> <p>7 - 11</p> <p>11 - 7</p>	<p>士野 美子</p> <p>堀川 千代子</p> <p>(熊本球友会)</p> <p>(八代市卓球協会)</p> <p style="text-align: right;">熊</p>
	<p>北岡 季子</p> <p>山田 ヒロ子</p> <p>(クローバー)</p> <p>(諫早卓愛会)</p> <p style="text-align: right;">長</p>	<p>4 - 11</p> <p>11 - 7</p> <p>(1) 6 - 11 (3)</p> <p>4 - 11</p> <p>-</p>	<p>船津 勝子</p> <p>白石 綾子</p> <p>(コスモス)</p> <p>(A・T・T)</p> <p style="text-align: right;">福</p>
決勝	<p>松岡 幸子</p> <p>内藤 美保子</p> <p>(愛球クラブ)</p> <p>(愛球クラブ)</p> <p style="text-align: right;">熊</p>	<p>5 - 11</p> <p>11 - 3</p> <p>(3) 11 - 9 (2)</p> <p>9 - 11</p> <p>11 - 9</p>	<p>船津 勝子</p> <p>白石 綾子</p> <p>(コスモス)</p> <p>(A・T・T)</p> <p style="text-align: right;">福</p>





トーナメント表 (男子シングルス・フィフティ)

平井 庄一 (福岡)

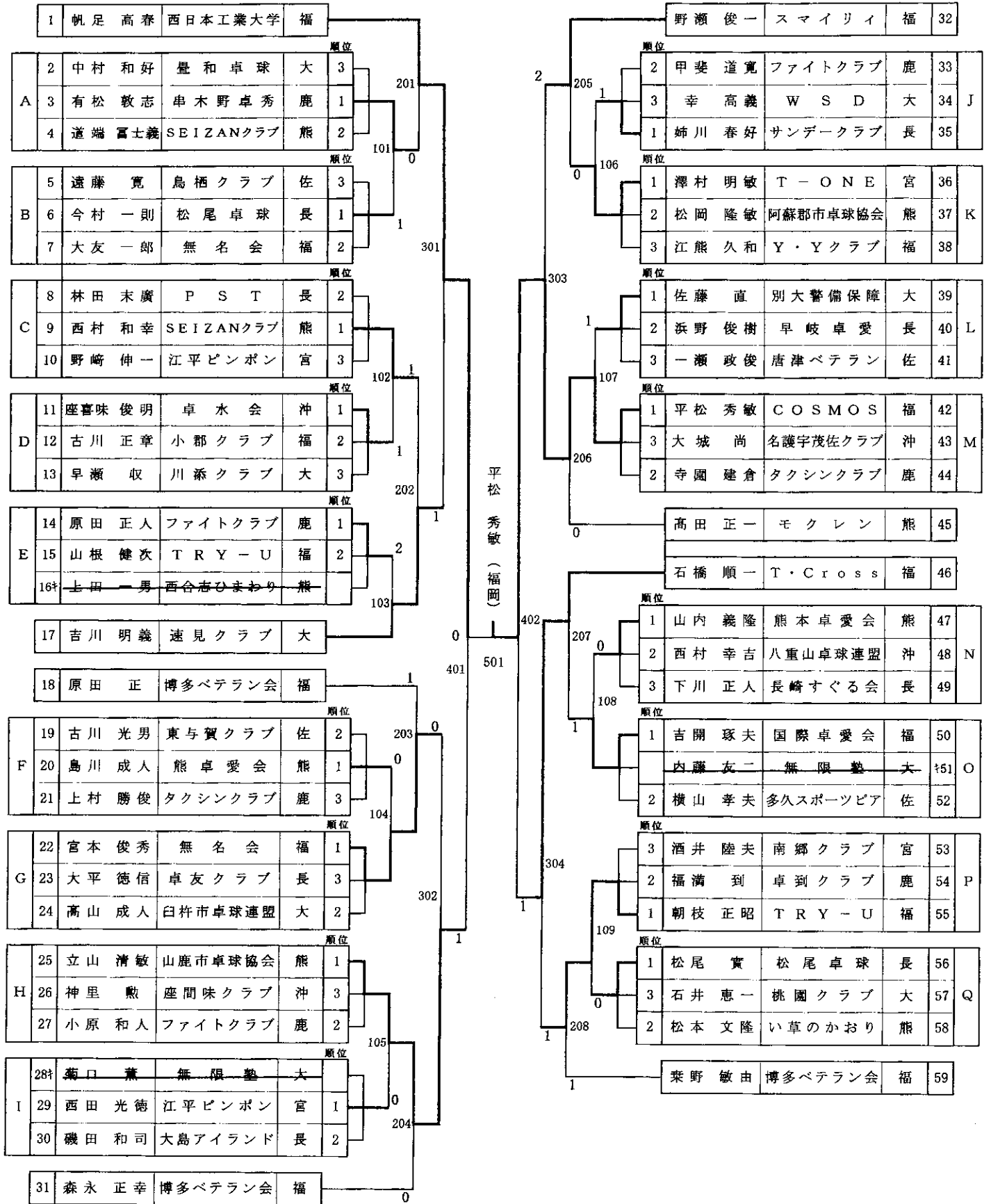
1	花木 友明	琉球卓球クラブ	沖	3
順位				
A	2	大迫 豊	T R Y - U	福 1
	3	中田 仁之	モクレン	熊 2
	4	深町 敏久	多久スポーツピア	佐 3
順位				
B	5	木村 孝	無限塾	大 1
	6	松山 芳文	U W T C	長 3
	7	川口 一美	南郷クラブ	宮 2
順位				
C	8	吉田 勝之	秋山卓球	福 1
	9	鶴田 淳	日置茶恋知	鹿 2
	10	井手口 勉	卓友クラブ	長 3
順位				
D	11	岩本 充博	M T T C	宮 1
	12	青木 哲司	鳥栖クラブ	佐 2
	13	上江洲 光彦	名護宇茂佐クラブ	沖 3
順位				
E	14	竹原 勝成	阿蘇郡市卓球協会	熊 2
	15	金光 利夫	山口クラブ	福 1
	16	城島 義秀	吉野ヶ里卓球クラブ	佐 3
順位				
17	小関 信雄	無限塾	大	3
順位				
18	久留見 昌之	中津クラブ	大	3
順位				
F	19	荻堂 悟	名護宇茂佐クラブ	沖 1
	20	村上 康彦	鹿島クラブ	佐 2
	21	四元 米男	誠卓球CL	鹿 3
順位				
G	22	栗原 万実	秋山卓球	福 1
	23	吉村 好孝	卓友クラブ	長 2
	24	田牧 文夫	KATSUOKA	宮 3
順位				
H	25	吉井 博	鎮西浄庵	佐 2
	26	上野 隆明	水俣市卓球協会	熊 1
	27	渡辺 美輝也	朝地倶楽部	大 3
順位				
I	28	大寺 範明	日置茶恋知	鹿 2
	29	井野 泰弘	ブルーウェーブ	福 1
	30	蒲原 豊治	嬉野卓友	佐 3
順位				
J	31	永田 敦則	ゆうかり	長 1
	32	白石 千春	東エレクトラ	熊 3
	33	糸永 誠	夢さき卓球クラブ	大 2
順位				
K	34	関師 陽一	南郷クラブ	宮 2
	35	加来 功次郎	早岐卓愛	長 1
	36	佐藤 秀尊	ラブオール基山	佐 3
順位				
37	平井 庄一	コブラ	福	3
順位				
38	芦田 泰三	ブルーウェーブ	福	38
順位				
L	2	上水 権 孝	和田クラブ	鹿 39
	1	黒崎 隆志	フジヤマ卓球	大 40
	3	玉島 均	鳥栖クラブ	佐 41
順位				
M	3	登坂 学	トミシマ	宮 42
	1	森 正博	早岐卓愛	長 43
	2	木下 純司	虹の松原	佐 44
順位				
N	2	堀川 好実	SEIZANクラブ	熊 45
	3	成田 誠	名護宇茂佐クラブ	沖 46
	1	横井 陸雄	小郡クラブ	福 47
順位				
O	3	森永 隆二	かぼすくらぶ	大 48
	2	三島 由嗣	アマテラス	宮 49
	1	小野田 光晴	スリースターズ	熊 50
順位				
P	1	福田 浩久	佐賀卓研クラブ	佐 51
	2	小元 忠司	TFイワクラブ	鹿 52
	1	小林 保	与那原TT	沖 53
順位				
Q	1	齋藤 敬	北九州市役所クラブ	福 54
	2	吉良 友次	フンドーキン	大 55
	3	池田 徳幸	西有田中職	佐 56
順位				
57	山鹿 泰史	オール長大	長	57
順位				
58	天津 兼重	福岡卓球クラブ	福	58
順位				
R	2	山下 佳久	P Y N	熊 59
	1	日高 純朗	さといもUP	宮 60
	3	品川 浩明	多久スポーツピア	佐 61
順位				
S	2	黒木 義幸	日置茶恋知	鹿 62
	1	戸高 嘉文	かぼすくらぶ	大 63
	3	宮地 一成	神野クラブ	佐 64
順位				
T	2	古川 泰輔	佐世保卓研	長 65
	1	海老原 光守	戸畑コミスポ	福 66
	3	光岡 慶秀	小城クラブ	佐 67
順位				
U	1	佐久田 朝啓	佐久田産業	沖 68
	3	林 章浩	鍋島クラブ	佐 69
	2	福元 悟	KATSUOKA	宮 70
順位				
V	1	大野 忠義	無限塾	大 71
	3	山下 敬一	熊本EAST	熊 72
	2	永吉 俊浩	佐世保卓研	長 73
順位				
74	有田 健治	ブルーウェーブ	福	74
順位				

1 関納 尚志 あすなろ 長			
A	2 谷口 昭宏 ファイトクラブ 鹿 2	101	201
	3 橋本 政幸 無限塾 大 1		
	4 井上 充 新古賀病院 佐 3		
B	5 中嶋 康博 T-wave熊本 熊 1	301	2
	6 柴田 芳孝 雲仙クラブ 長 3		
	7 古賀 一彦 三瀨WORLD 福 2		
C	8 下登 義克 M T T C 宮 2	102	1
	9 江口 淳生 小郡クラブ 福 1		
	10 茅野 徹志 串木野卓秀 鹿 3		
D	11 宮城 良博 名護宇茂佐クラブ 沖 2	202	2
	12 竹内 直人 卓友クラブ 長 3		
	13 平岡 謙二 大在クラブ 大 1		
E	14 赤坂 清 基山卓友会 佐 2	103	1
	15 遊佐 幸男 長嶺 S C 熊 3		
	16 橋田 健三 Y・Yクラブ 福 1		
17 松藤 辰彦 ベイサイド別府 大			
18 大田 勉 レインボークラブ 長			
F	19 池田 龍 ファイトクラブ 鹿 1	104	203
	20 白土 聡 アマテラス 宮 3		
	21 小竹 紀広 N E X T 大 2		
G	22 河内 勇夫 高森卓球クラブ 福 1	302	2
	23 傘禮 洋 卓到クラブ 鹿 3		
	24 山本 淳二 SEIZANクラブ 熊 2		
H	25 江藤 建次 フジヤマ卓球 大 1	105	0
	26 若松 茂 南郷クラブ 宮 3		
	27 真形 吉宗 桜ヶ丘若葉 鹿 2		
I	28 内川 茂夫 鹿島クラブ 佐 2	204	0
	29 小宮 守 長洲町卓球協会 熊 1		
	30 高橋 晶夫 フェローズ 長 3		
31 加茂 春男 戸畑コミスボ 福			

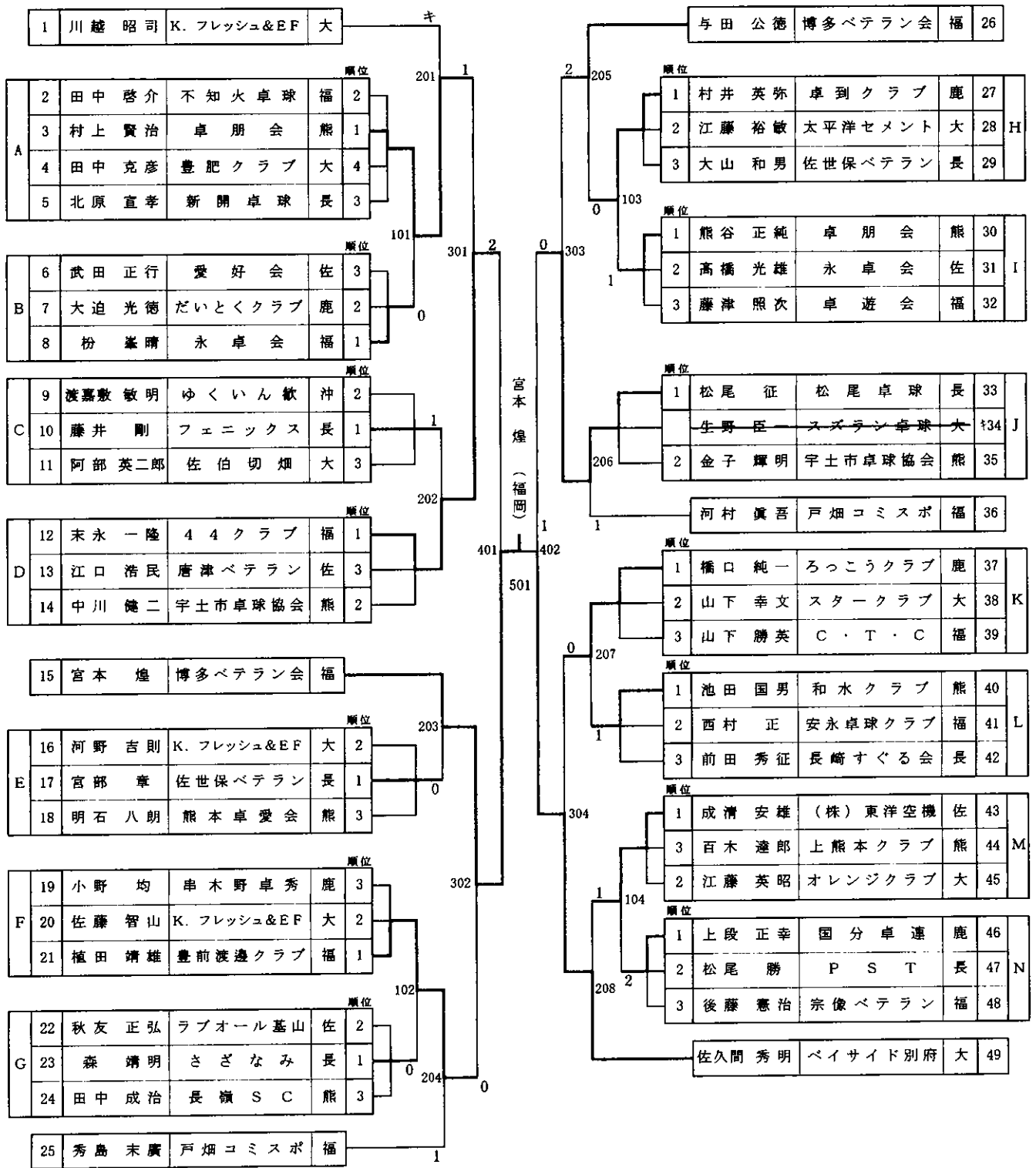
向野 雅廣 (福岡)

0 柳井 秀 本匠ホタッピィ 大 32			
J	2 岩下 勝己 玉名市卓球協会 熊 33	106	205
	3 西田 克治 T F イウ'クラブ 鹿 34		
	1 岡野 正広 フェニックス 長 35		
K	1 向野 雅廣 小郡クラブ 福 36	303	0
	3 野中 勲 東与賀クラブ 佐 37		
	2 高羽 善男 寒田クラブ 大 38		
L	1 梅本 秀明 サンデークラブ 長 39	107	206
	2 日高 洋一 AKAMARU 宮 40		
	3 関屋 正 T F イウ'クラブ 鹿 41		
M	2 加藤 守夫 川添クラブ 大 42	108	2
	1 山下 政博 目しろ卓球 佐 43		
	3 赤星 賢治 熊本 E A S T 熊 44		
N	3 豊里 勝 名護宇茂佐クラブ 沖 45	0	108
	1 岡本 政義 H 2 O 長 46		
	2 小田 良和 永卓会 福 47		
2 三角 政美 ファインクラブ 鹿 48			
0 葛迫 隆博 T F イウ'クラブ 鹿 49			
O	2 古川 和明 鳥栖クラブ 佐 50	109	402
	3 上原 克己 華風紫 沖 51		
	1 藤野 彼呂志 小郡クラブ 福 52		
P	3 八木 昇 サンデークラブ 長 53	207	0
	1 秋山 科素巳 秋山卓球 福 54		
	2 辰野 洋海 M T T C 宮 55		
Q	1 小田 勝己 無限塾 大 56	110	1
	2 川崎 龍介 林田卓球 熊 57		
	3 松尾 潤一郎 武雄クラブ 佐 58		
R	1 山下 秀樹 ファイトクラブ 鹿 59	304	0
	2 中里 新一郎 早岐卓愛 長 60		
	3 宮副 一之 牛津クラブ 佐 61		
S	2 田中 猛 KATSUOKA 宮 62	111	208
	1 杉崎 広見 はさま卓球 大 63		
	3 右田 博 青桃クラブ 熊 64		
2 佐竹 宏 無名会 福 65			

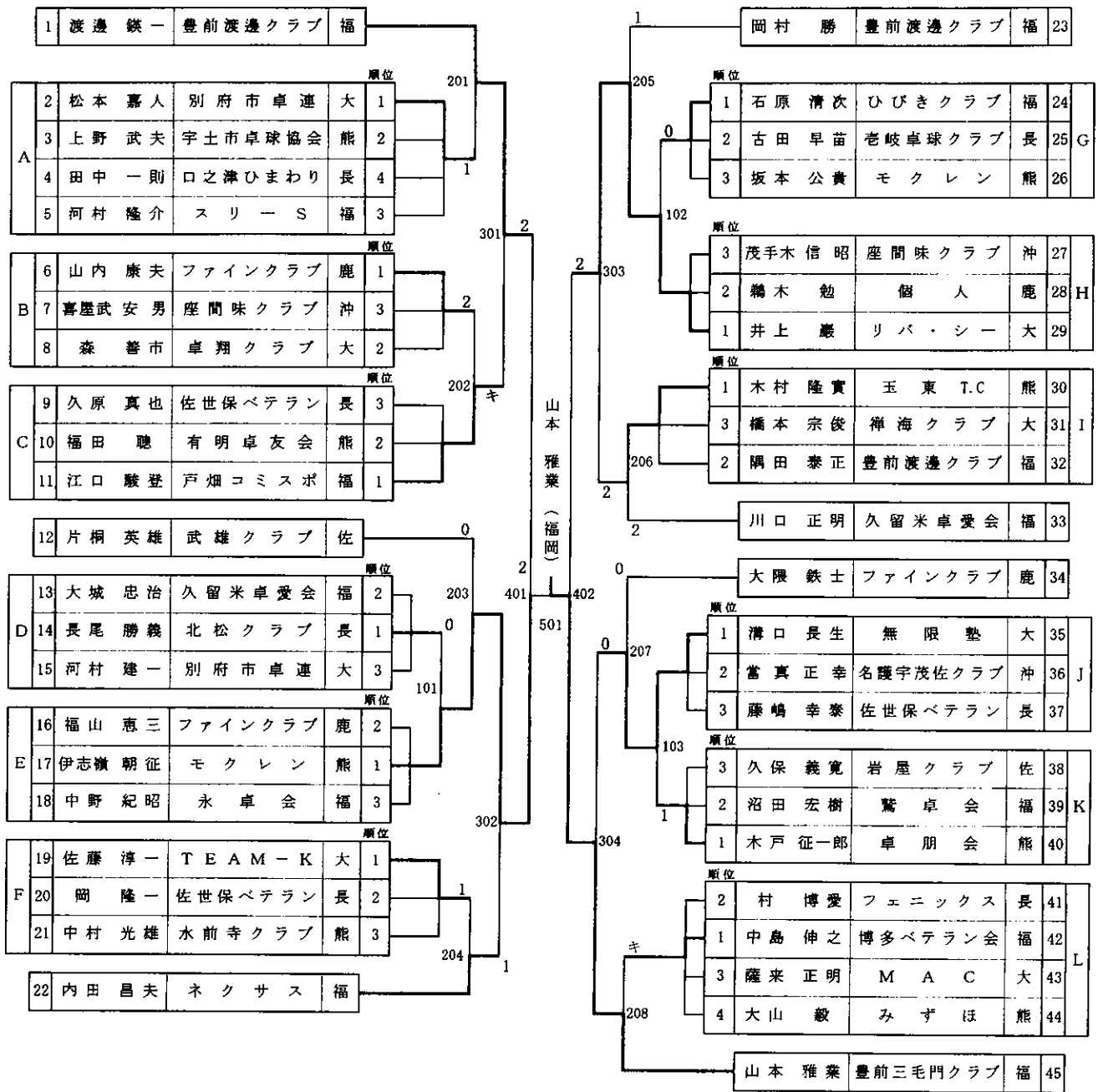
男子シングルス・ハイシックスティ (MH60)



男子シングルス・ローゼンティ (ML70)

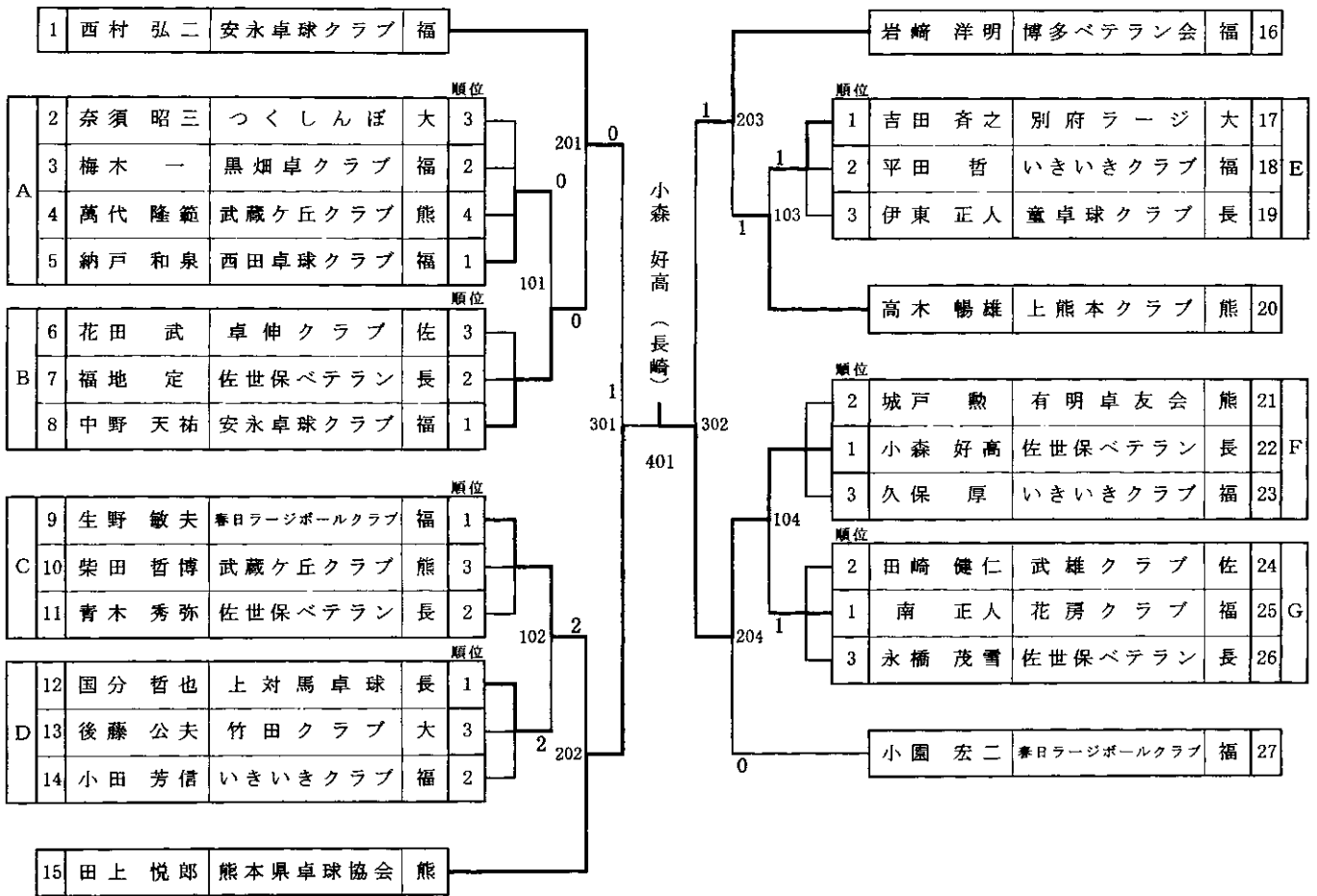


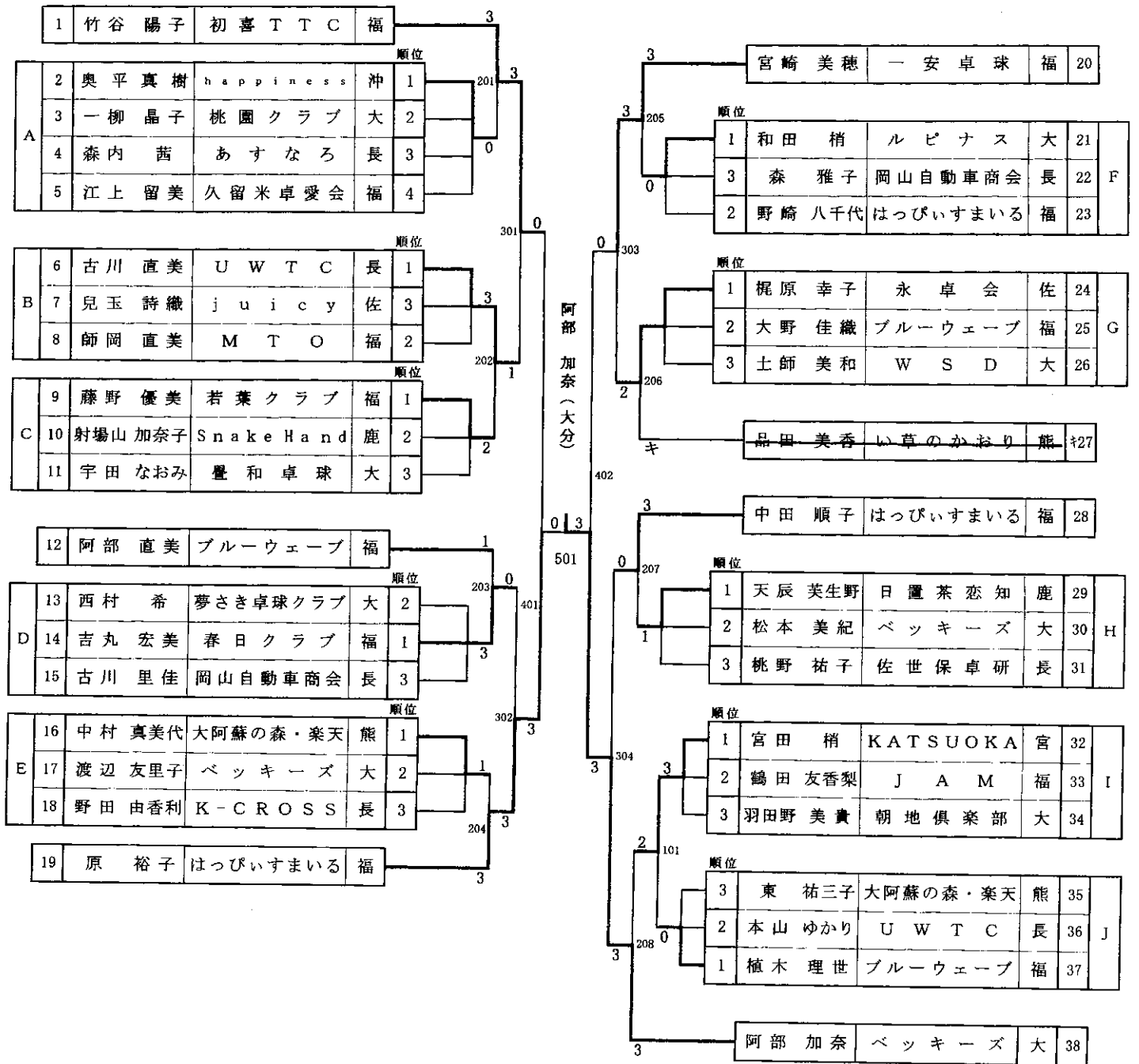
男子シングルス・ハイセブンティ (MH70)



男子シングルス・エイティ

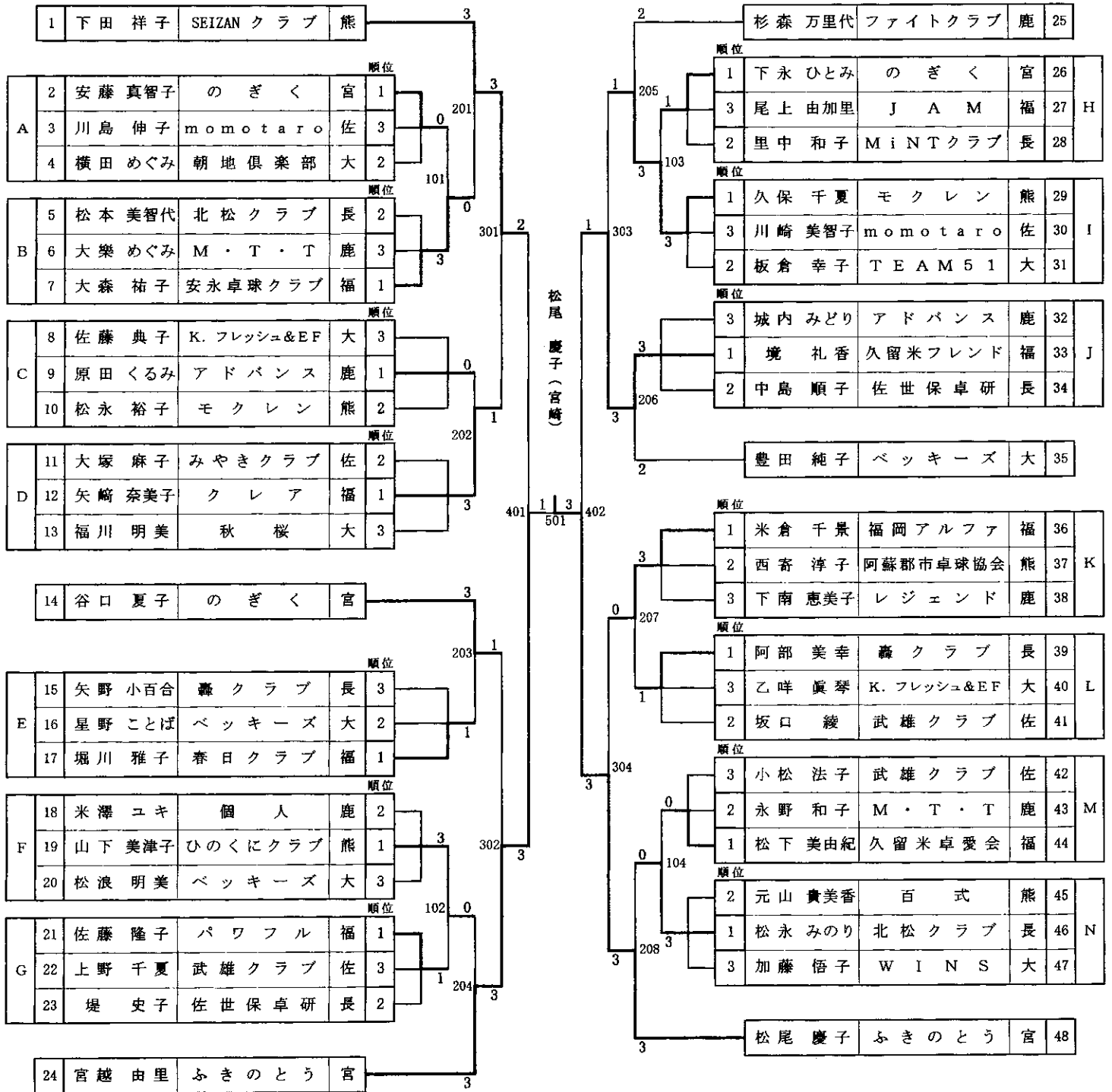
(M80)



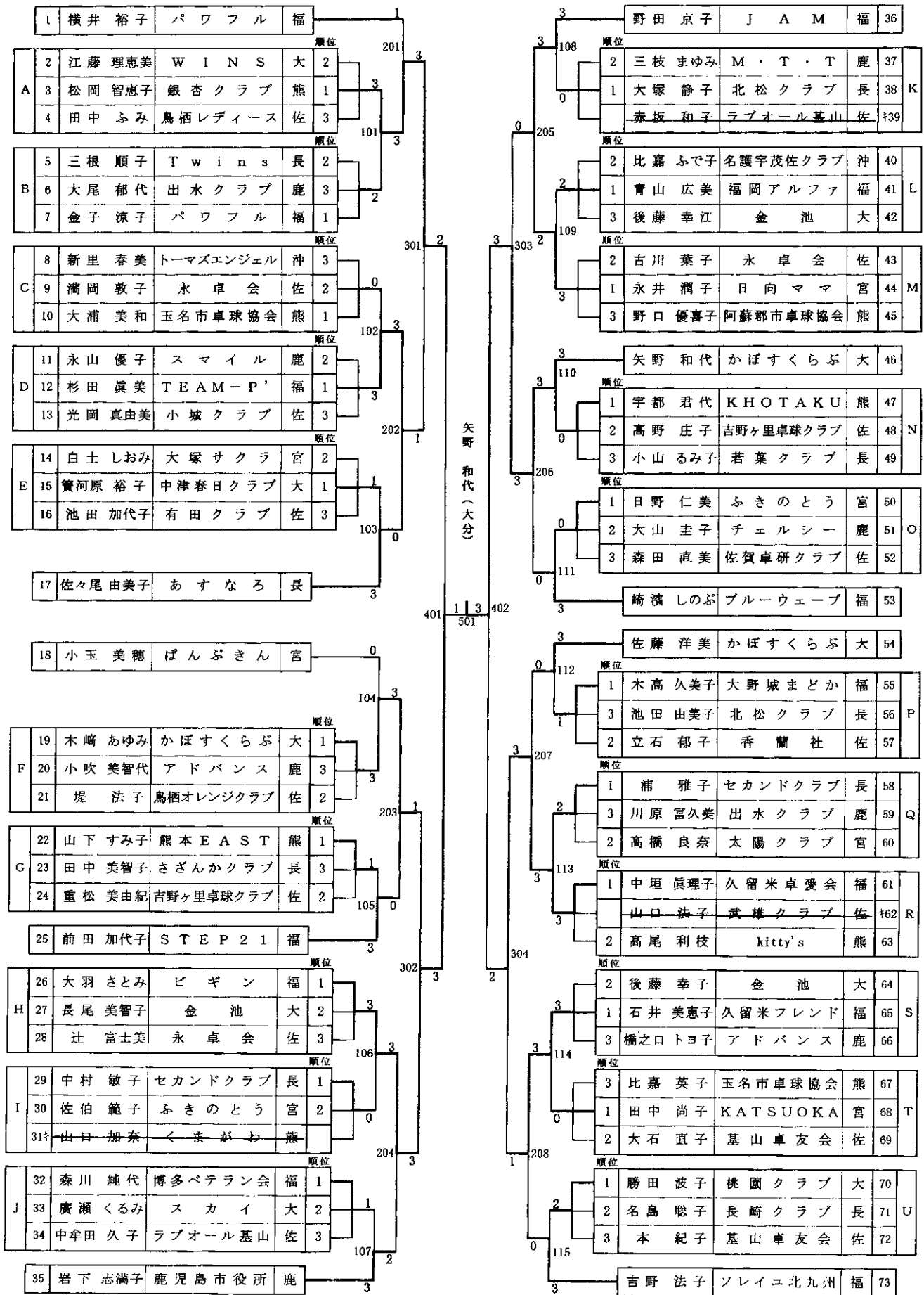


女子シングルス・フォーティ

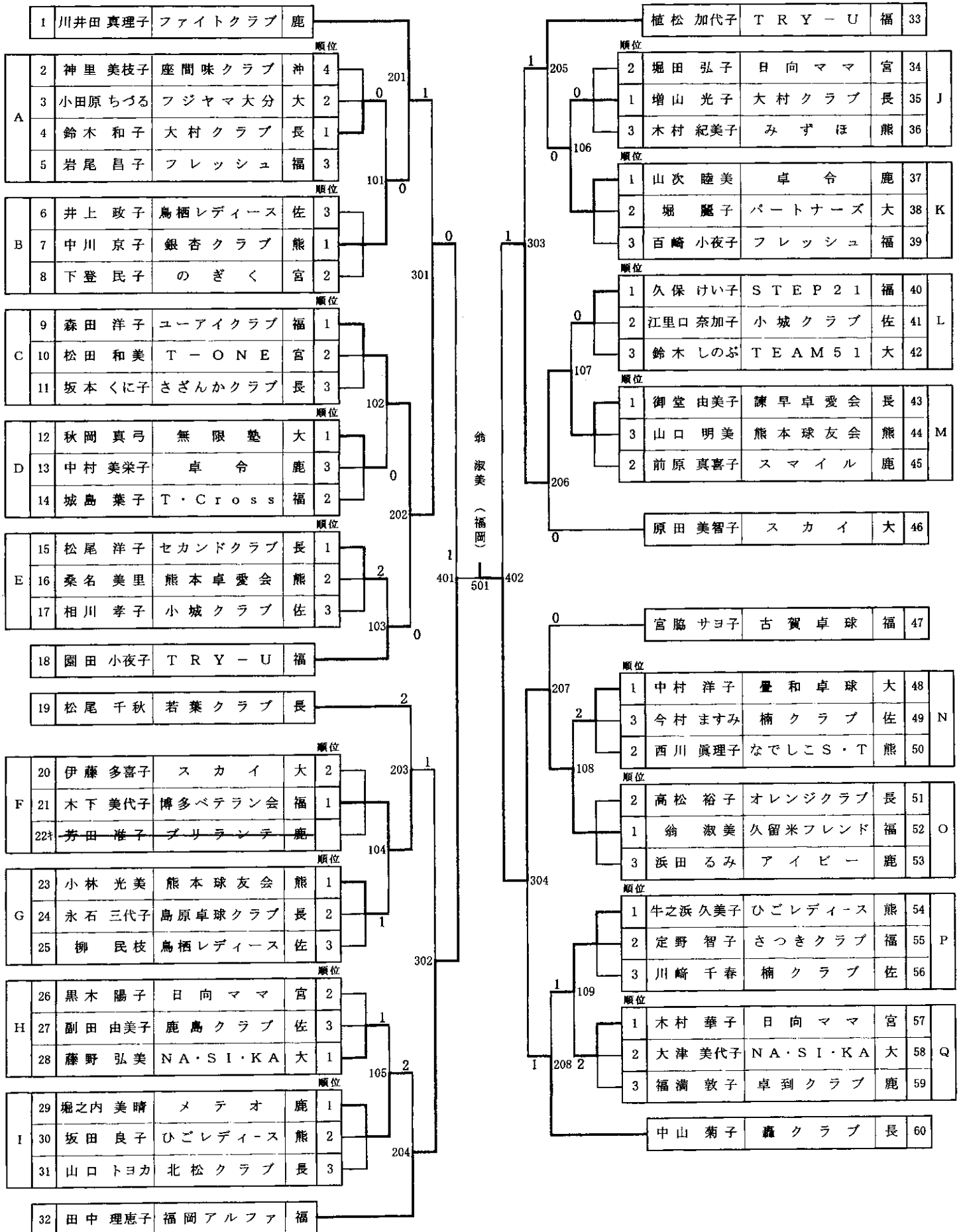
(W40)



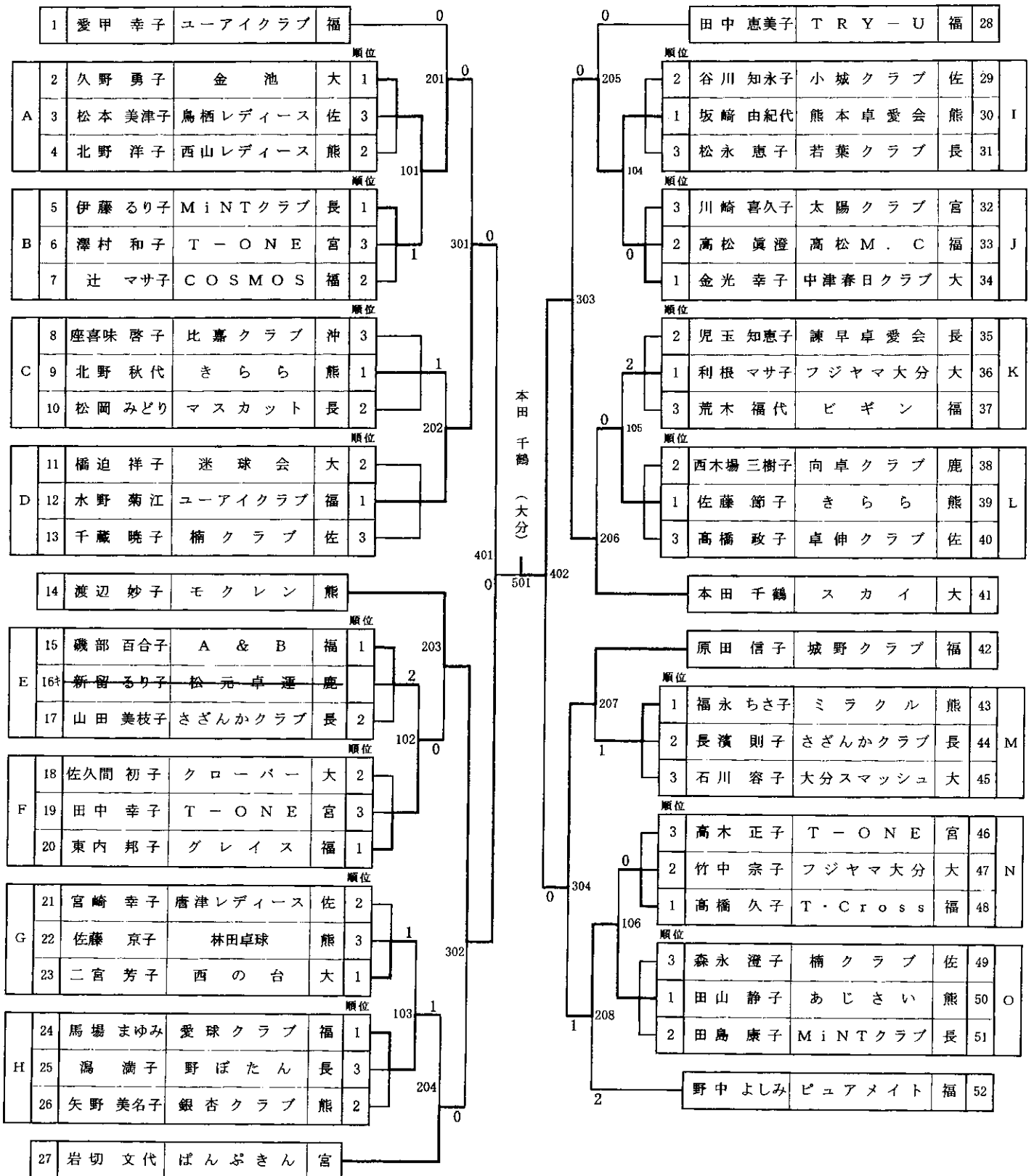
女子シングルス・フィフティ (W50)



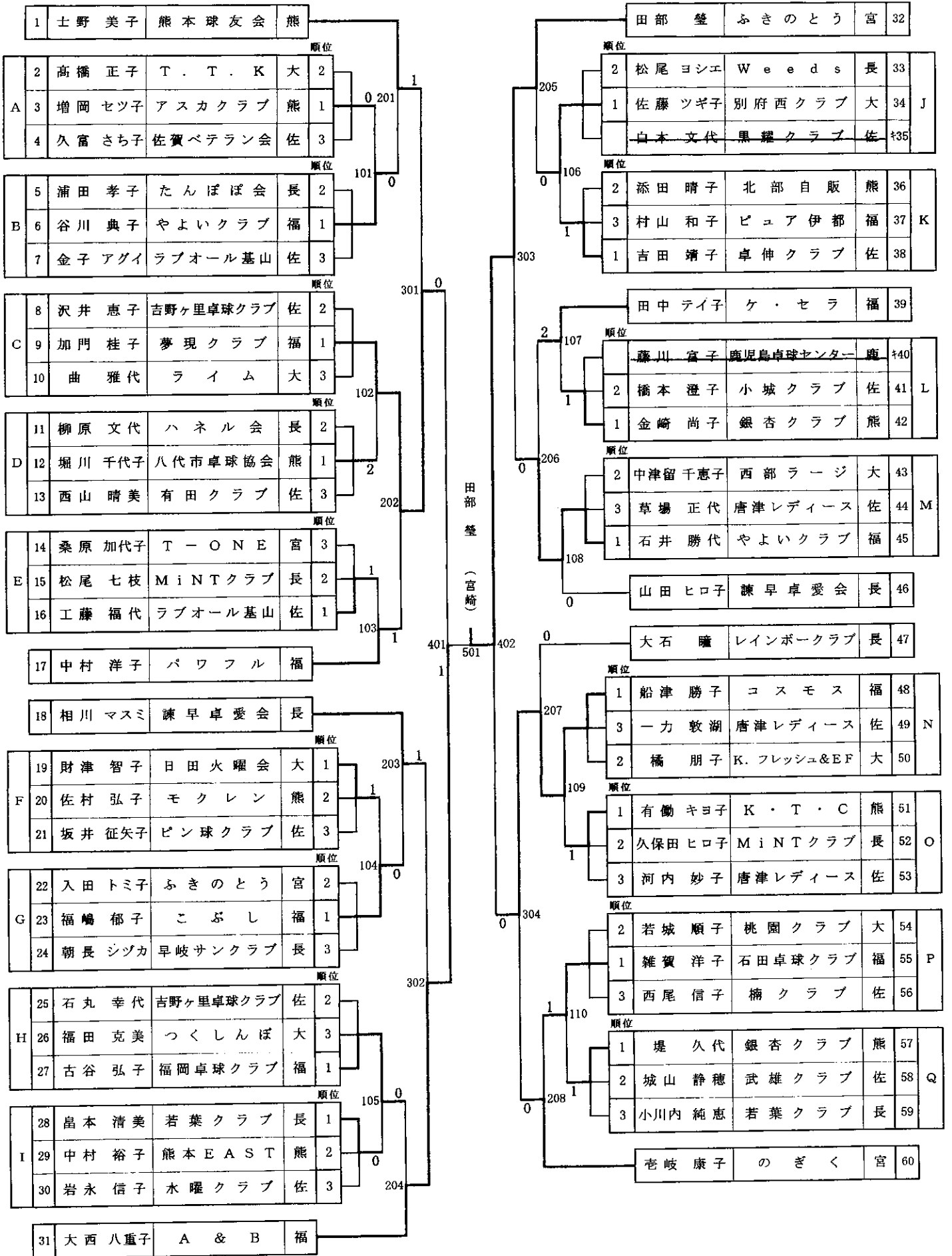
女子シングルス・ローシックスティ (WL60)



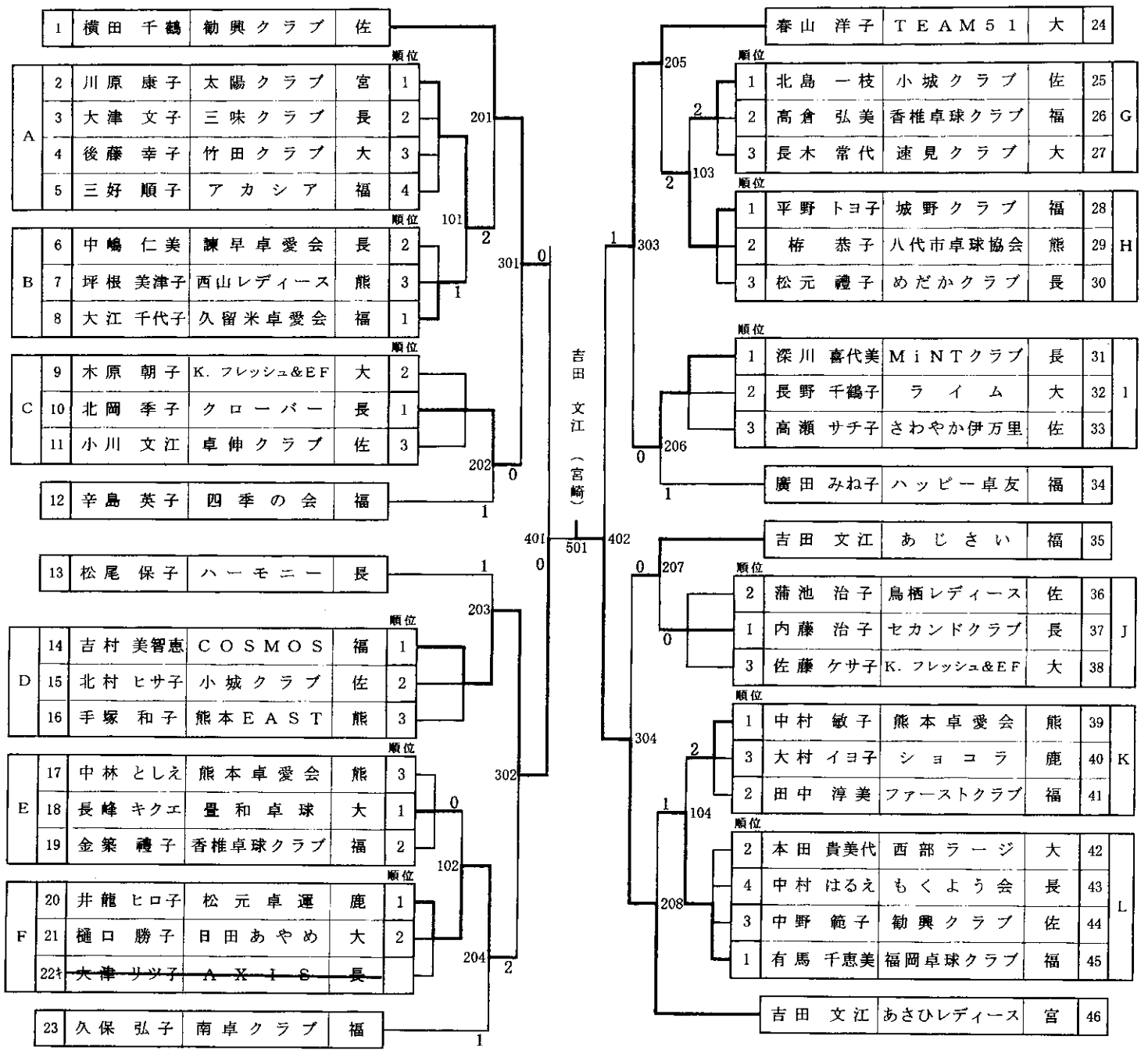
女子シングルス・ハイシックスティ (WH60)



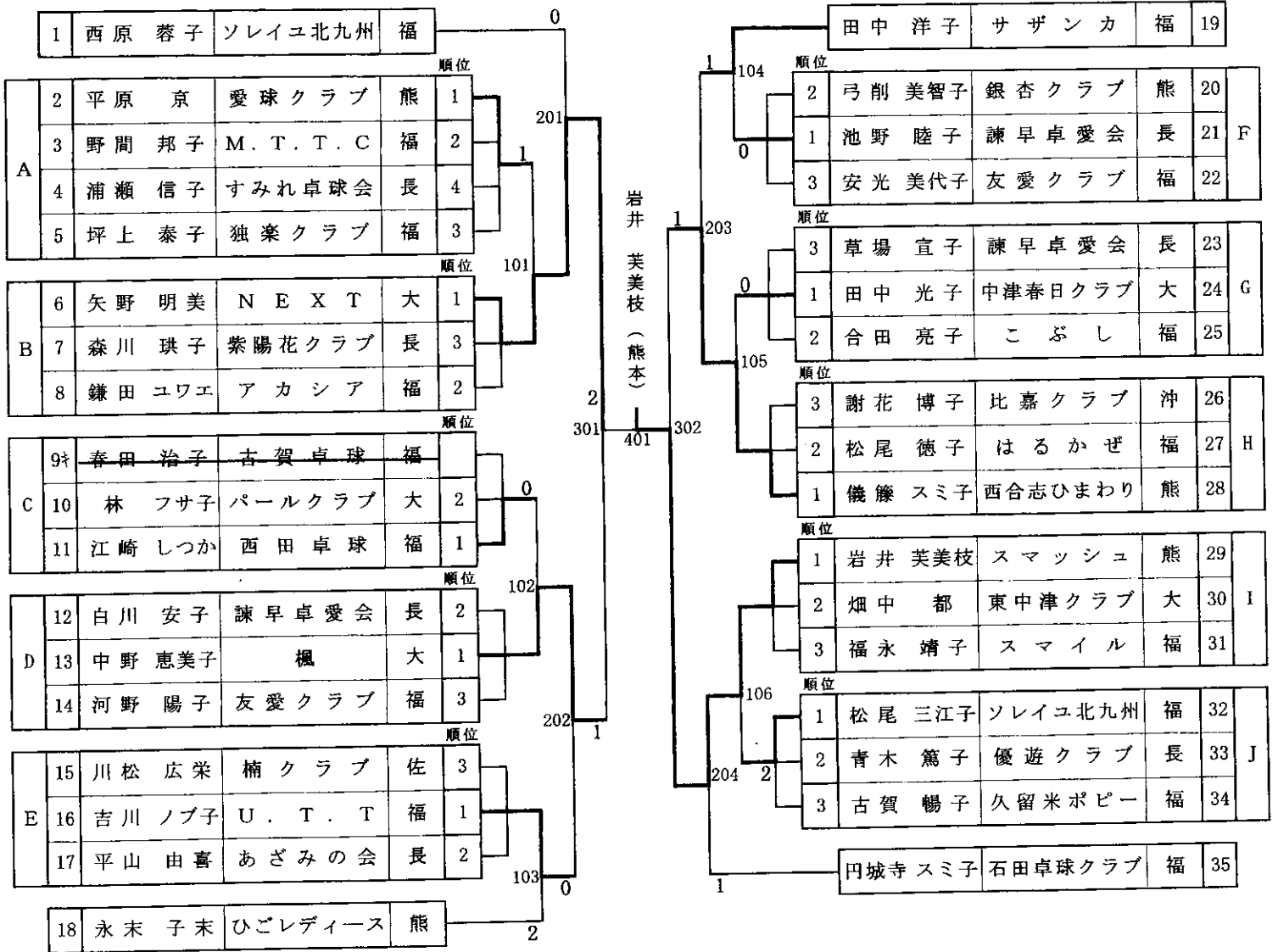
女子シングルス・ローセブンティ (WL70)



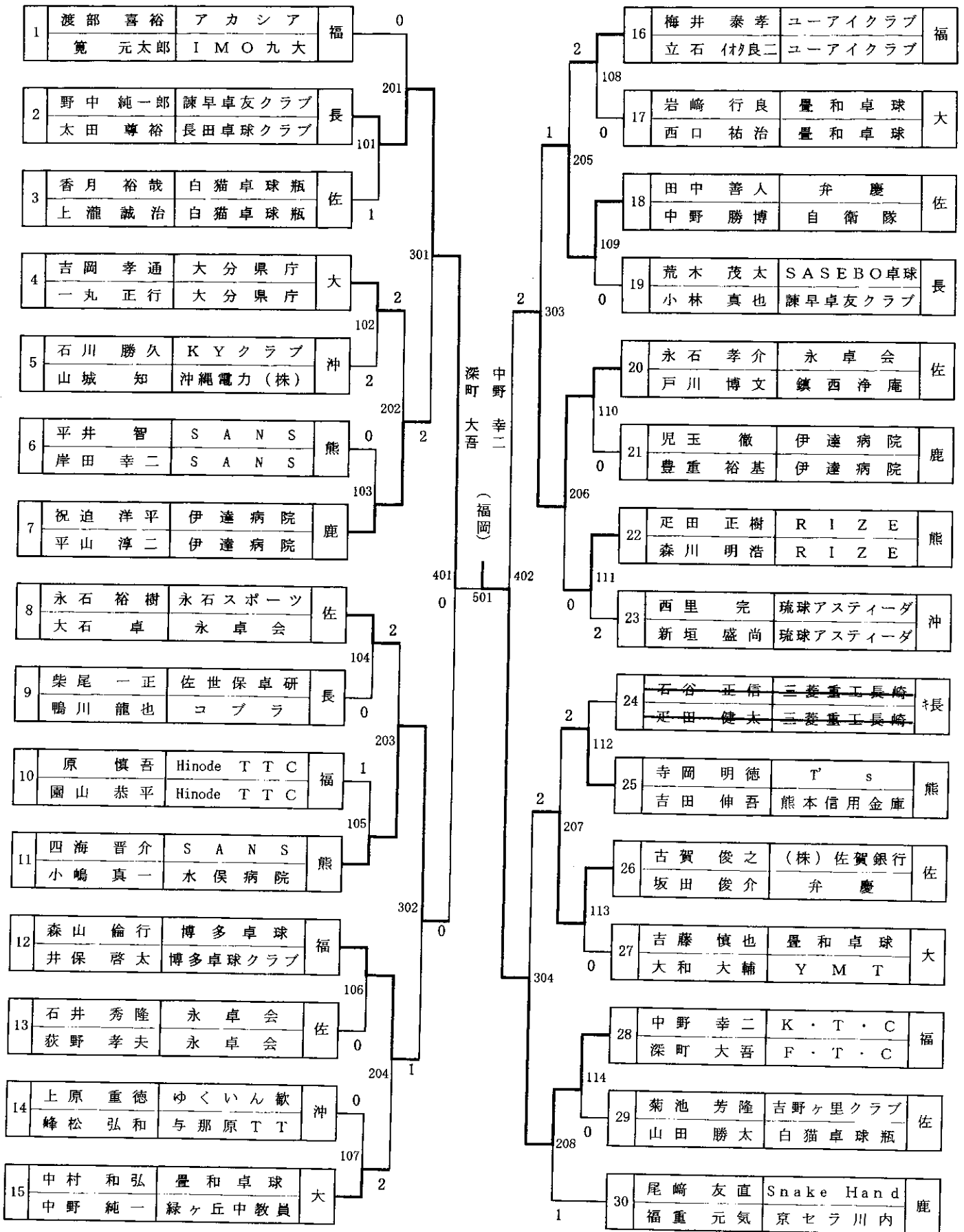
女子シングルス・ハイセブンティ (WH70)

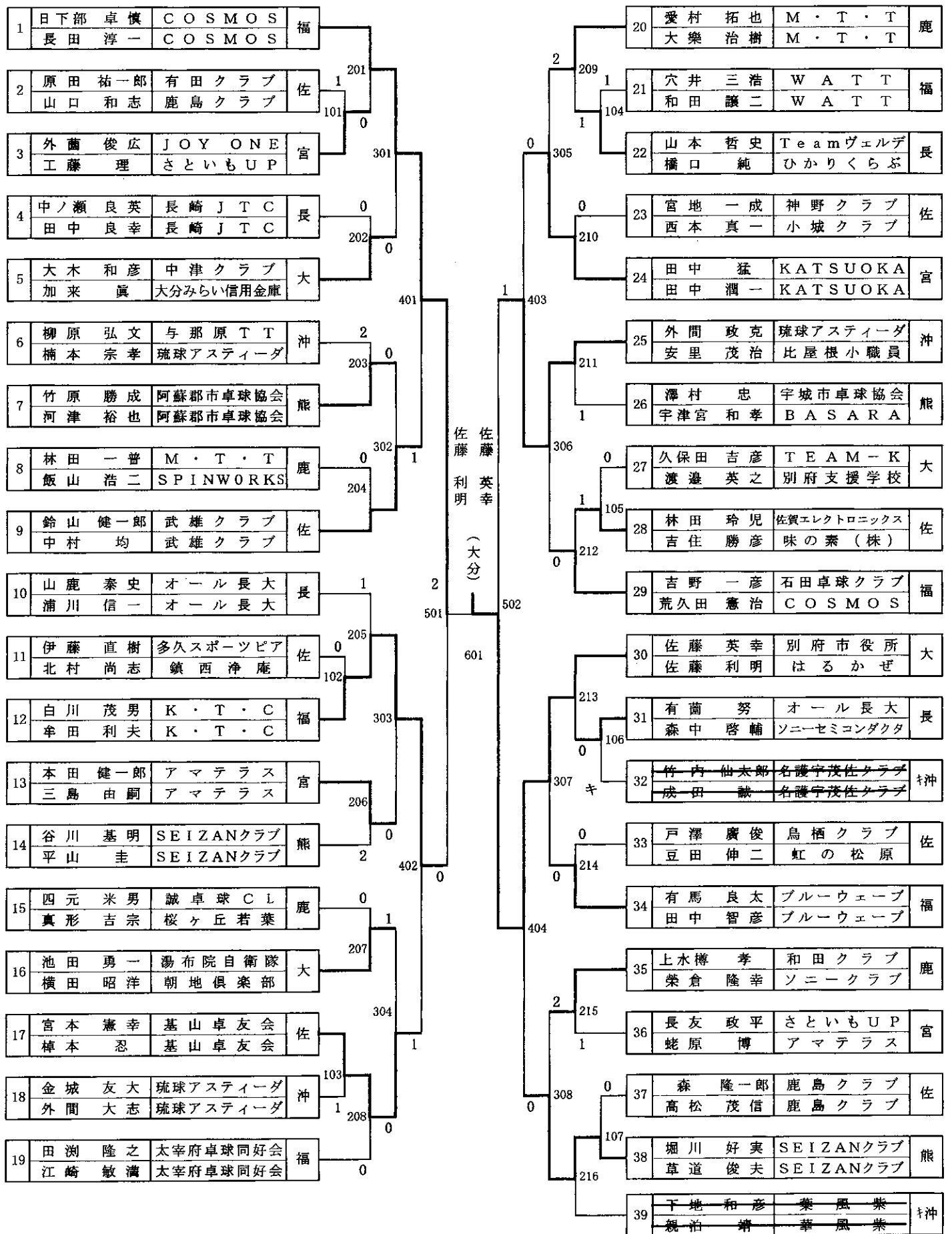


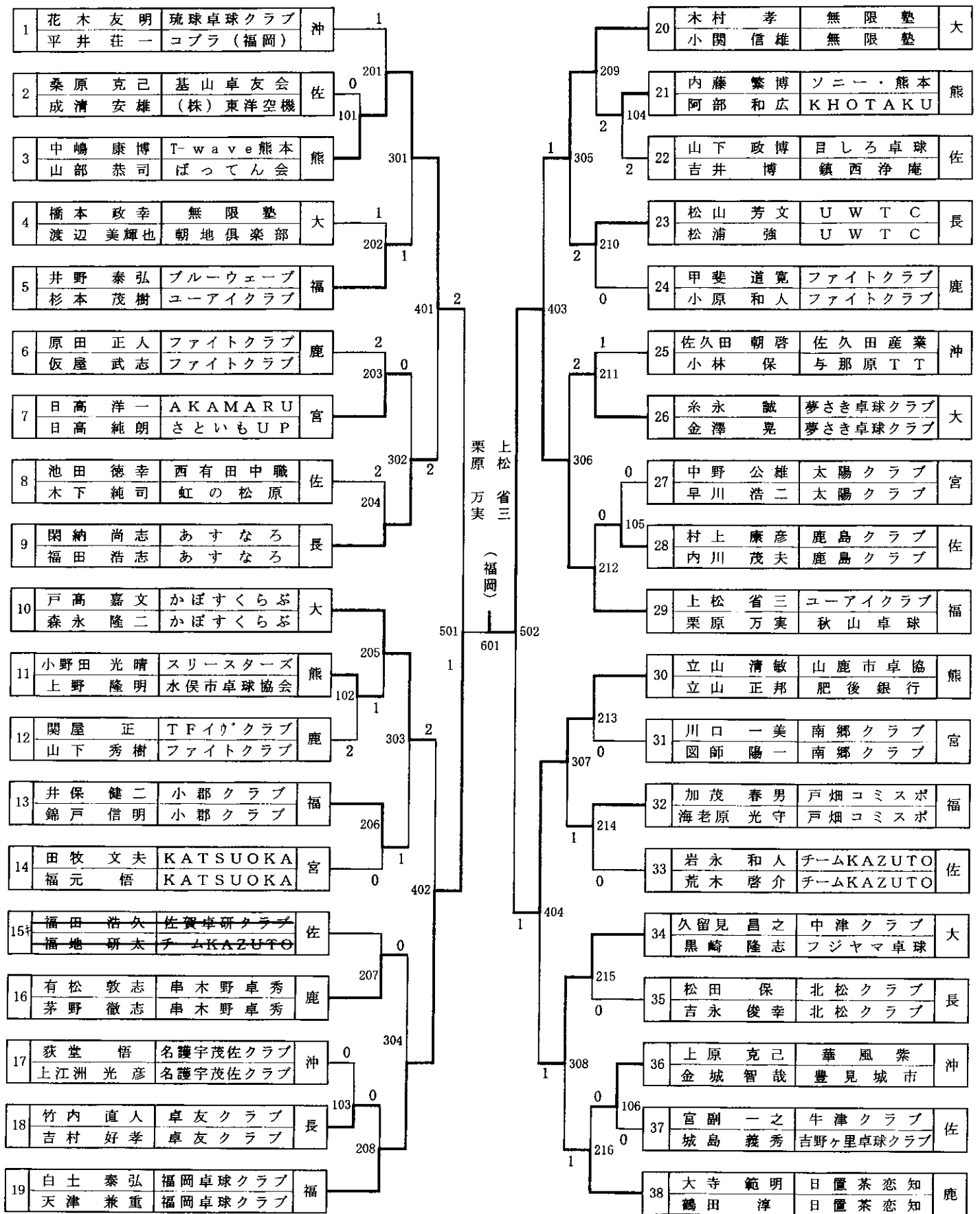
女子シングルス・エイティ (W80)



男子ダブルスA (MD-A) 60~79歳

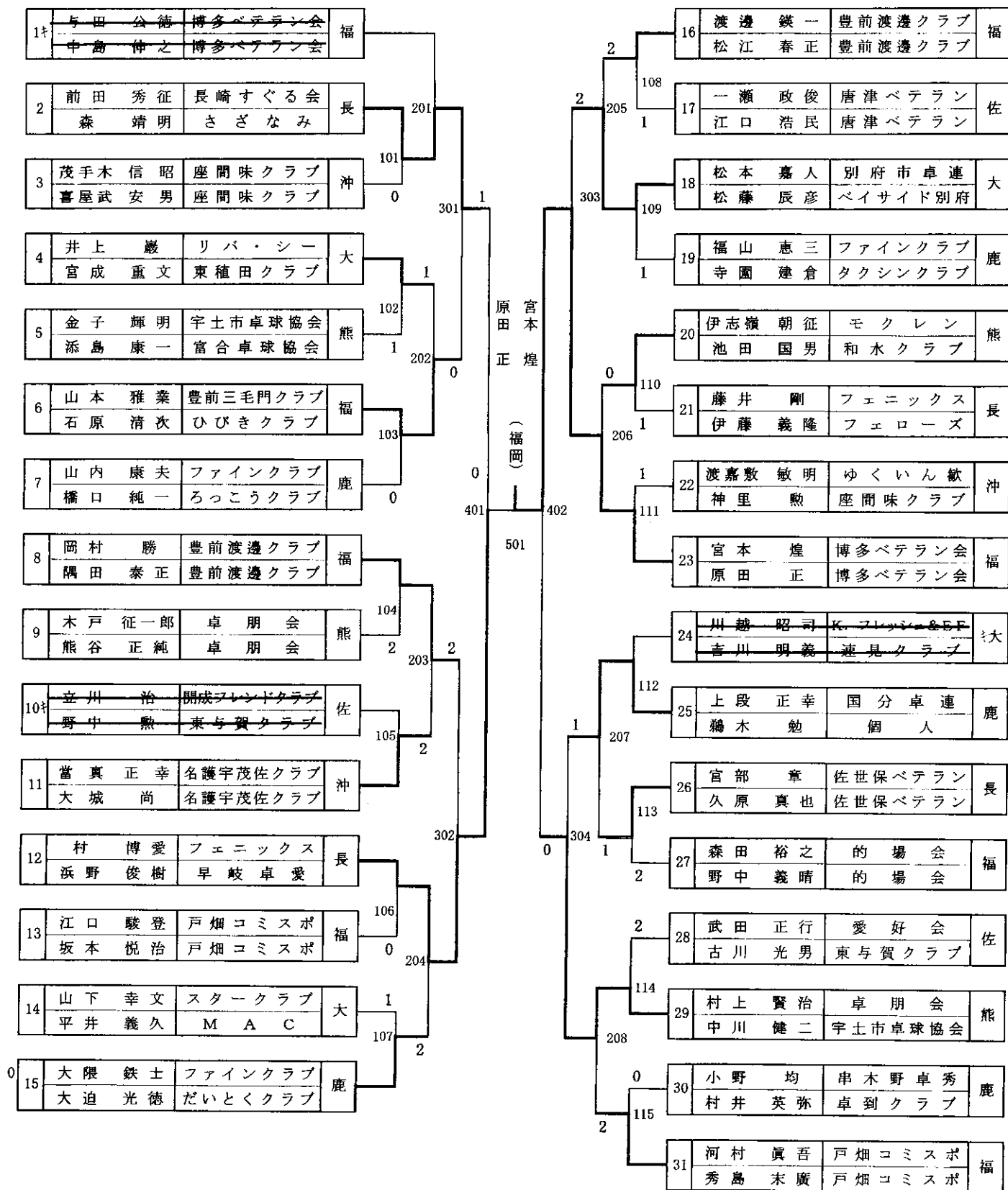






男子ダブルスD (MD-D) 120~139歳

1	宮本 俊秀 佐竹 宏	無名会 無名会	福	201 101 0 1 202 1 401 0 203 302 204 1 501 205 303 206 1 402 207 0 304 208 0 2	秋山科素巳 吉田勝之 (福岡)	18	古川 正章 江口 淳生	小郡クラブ 小郡クラブ	福	
2	平岡 謙二 阿部 芳也	大在クラブ 無限塾	大			209	19	林田 末廣 芦塚 秀明	P S T P S T	長
3	秋友 正弘 佐藤 秀尊	ラブオール基山 ラブオール基山	佐			305	20	酒井 陸夫 若松 茂	南郷クラブ 南郷クラブ	宮
4	谷口 昭宏 黒木 義幸	ファイトクラブ 日置茶恋知	鹿			210	21	西村 和幸 山本 淳二	SEIZANクラブ SEIZANクラブ	熊
5	西村 幸吉 座喜味 俊明	八重山卓球連盟 卓水会	沖			0	22	小竹 紀広 杉崎 広見	N E X T はさま卓球	大
6	下登 義克 白土 聡	M T T C アマテラス	宮			2	23	赤坂 清 北島 悟	基山卓友会 基山卓友会	佐
7	安高 正明 郷田 富士美	F K クラブ F K クラブ	福			306	24	大迫 豊 朝枝 正昭	T R Y - U T R Y - U	福
8	松本 文隆 山内 義隆	い草のかおり 熊本卓愛会	熊			212	25	葛迫 隆博 三角 政美	T F イウ'クラブ ファインクラブ	鹿
9	松尾 實 梅本 秀明	松尾卓球 サンデークラブ	長			1	26	秋山 科素巳 吉田 勝之	秋山卓球 秋山卓球	福
10	宇土 省三 江藤 建次	宇土クラブ フジヤマ卓球	大			502	27	松尾 征 今村 一則	松尾卓球 松尾卓球	長
11	高橋 光雄 光岡 慶秀	永卓会 小城クラブ	佐			0	28	遠藤 寛 玉島 均	鳥栖クラブ 鳥栖クラブ	佐
12	江熊 久和 山口 正孝	Y・Yクラブ 山口クラブ	福			307	29	山下 俊一 島川 成人	熊本卓愛会 熊本卓愛会	熊
13	姉川 春好 八木 昇	サンデークラブ サンデークラブ	長			214	30	宮城 良博 豊里 勝	名護宇茂佐クラブ 名護宇茂佐クラブ	沖
14	青木 哲司 古川 和明	鳥栖クラブ 鳥栖クラブ	佐			0	31	福満 到 牟禮 洋	卓到クラブ 卓到クラブ	鹿
15	野崎 伸一 大野 光善	江平ピンポン M T T C	宮			404	32	佐藤 直 菊口 薫	別大警備保障 無限塾	大
16	小元 忠司 西田 克治	T F イウ'クラブ T F イウ'クラブ	鹿			215	33	品川 浩明 横山 孝夫	多久スポーツピア 多久スポーツピア	佐
17	高田 正一 山下 敬一	モクレン 熊本 EAST	熊			1	34	澤村 明敏 岩本 充博	T - O N E M T T C	宮



女子ダブルスA (WD-A)

60~79歳

1	原 裕子	はっぴいすまいる	福	0	201	10	野崎 八千代	はっぴいすまいる	福
	中田 順子	はっぴいすまいる					小椋 真美	川田卓球クラブ	
2	星野 ことば	ベッキーズ	大	101	0	11	中村 智恵	覺和卓球	大
	渡辺 友里子	ベッキーズ					宇田 なおみ	覺和卓球	
3	射場山 加奈子	Snake Hand	鹿	301	0	12	鶴田 友香梨	J A M	福
	天辰 美生野	日置茶恋知					田中 志津	J A M	
4	松下 美由紀	久留米卓愛会	福	202	1	13	東 祐三子	大阿蘇の森・楽天	熊
	江上 留美	久留米卓愛会					中村 真美代	大阿蘇の森・楽天	
5	本山 ゆかり	U W T C	長	401	1	14	坂口 綾	武雄クラブ	佐
	古川 直美	U W T C					梶原 幸子	永卓会	
6	藤田 ちひろ	香椎卓球クラブ	福	203	0	15	松浪 明美	ベッキーズ	大
	藤野 優美	若葉クラブ					松本 美紀	ベッキーズ	
7	森 雅子	岡山自動車商会	長	302	0	16	田中 亮子	あすなろ	長
	古川 里佳	岡山自動車商会					森内 直子	長崎 J T C	
8	師岡 直美	M T O	福	204	0	17	阿部 直美	ブルーウェーブ	福
	近藤 美涼	M T O					植木 理世	ブルーウェーブ	
9	西村 希	夢さき卓球クラブ	大	402	1	207	坂口 綾	武雄クラブ	佐
	坂東 純子	夢さき卓球クラブ					梶原 幸子	永卓会	

中田 順子	原 裕子	(福岡)	501	1	205	206	303	304	208
-------	------	------	-----	---	-----	-----	-----	-----	-----

1	下田 祥子	SEIZAN クラブ	熊	0 201 2 101 301 1 401 501 402 302 1 304 1 104 204 2 0	13	日野 仁美	ふきのとう	宮	
	品田 美香	い草のかおり					宮越 由里	ふきのとう	
2	川島 伸子	momotaro	佐			205	板倉 幸子	TEAM 5 1	大
	川崎 美智子	momotaro				2	佐藤 まゆみ	TEAM 5 1	
3	堀川 雅子	春日クラブ	福			105	三枝 まゆみ	M・T・T	鹿
	近藤 直子	春日クラブ				0	永野 和子	M・T・T	
4	堤 史子	佐世保卓研	長			303	古野 ルミ	轟クラブ	長
	中邨 博美	佐世保卓研				0	矢野 小百合	轟クラブ	
5	岩下 志満子	鹿児島市役所	鹿			106	松永 裕子	モクレン	熊
	大樂 めぐみ	M・T・T				0	重岡 由美子	アナユキVC	
6	阿部 加奈	ベッキーズ	大			206	矢崎 奈美子	クレア	福
	豊田 純子	ベッキーズ				0	塩田 由美子	クレア	
7	野田 由香利	K-CROSS	長		1	久保 千夏	モクレン	熊	
	岳 真理子	K-CROSS			0	山下 美津子	ひのくにクラブ		
8	寺敷 裕子	パワフル	福		207	江藤 理恵美	WINS	大	
	桑原 亜由美	パワフル			1	加藤 悟子	WINS		
9	杉森 万里代	ファイトクラブ	鹿		107	小松 法子	武雄クラブ	佐	
	米澤 ユキ	個人			0	山口 法子	武雄クラブ		
10	一柳 晶子	桃園クラブ	大		304	城内 みどり	アドバンス	鹿	
	勝田 波子	桃園クラブ			1	原田 くるみ	アドバンス		
11	境 礼香	久留米フレンド	福		108	元川 洋子	セカンドクラブ	長	
	隈 幹子	久留米フレンド			0	峰松 志織	セカンドクラブ		
12	中島 順子	佐世保卓研	長		208	野田 京子	J A M	福	
	松本 美智代	北松クラブ			2	尾上 由加里	J A M		

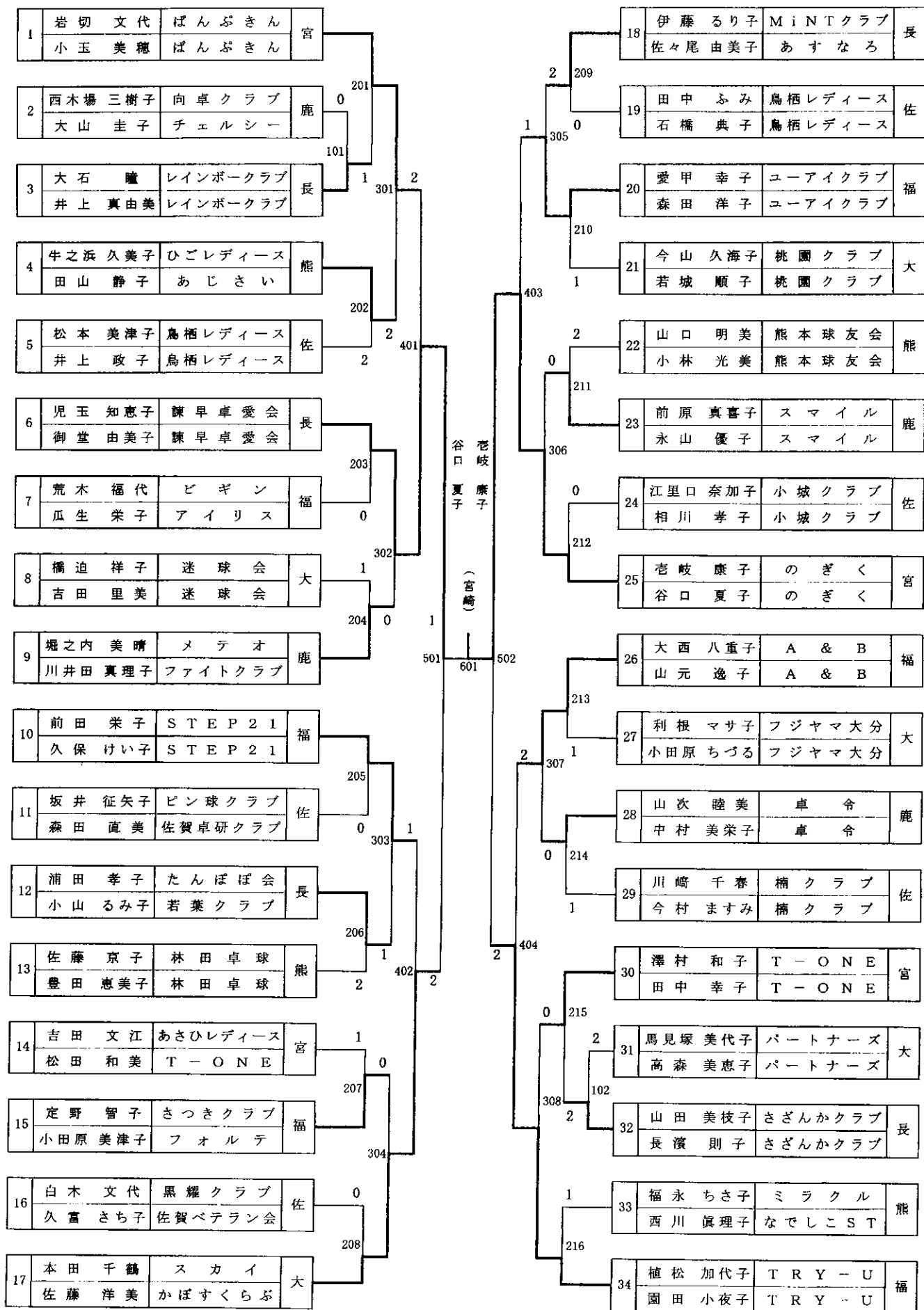
杉森 万里代
米澤 ユキ
(鹿児島)

女子ダブルスC (WD-C) 100~119歳

1	松尾 慶子 黒木 陽子	ふきのとう 日向 ママ	宮	中村 敏子 浦 雅子 (長崎)	19	木崎 あゆみ 矢野 和代	かぼすくらぶ かぼすくらぶ	大
2	堤 法子 中牟田 久子	鳥栖オレンジクラブ ラブオール基山	佐		20	城山 静穂 上野 千夏	武雄クラブ 武雄クラブ	佐
3	野口 優喜子 西 寄 淳子	阿蘇郡市卓球協会 阿蘇郡市卓球協会	熊		21	下登 民子 白土 しおみ	のぎく 大塚サクラ	宮
4	中垣 眞理子 堤 葉子	久留米卓愛会 久留米卓愛会	福		22	浦 雅子 中村 敏子	セカンドクラブ セカンドクラブ	長
5	小吹 美智代 橋之口 トヨ子	アドバンス アドバンス	鹿		23	新里 春美 比 嘉 ぶで子	トーマズエンジェル 名護宇茂佐クラブ	沖
6	木高 久美子 玉腰 木綿子	大野城まどか 大野城まどか	福		24	米倉 千景 青山 広美	福岡アルファ 福岡アルファ	福
7	伊藤 多喜子 廣瀬 くるみ	スカイ スカイ	大		25	比 嘉 英子 大浦 美和	玉名市卓球協会 玉名市卓球協会	熊
8	池田 加代子 立石 郁子	有田クラブ 香 蘭 社	佐		26	谷川 知永子 光岡 真由美	小城クラブ 小城クラブ	佐
9	中山 菊子 阿部 美幸	轟クラブ 轟クラブ	長		27	川原 富久美 大尾 郁代	出水クラブ 出水クラブ	鹿
10	高尾 利枝 宇都 君代	KILLERS KHOTAKU	熊		28	木村 華子 永井 潤子	日向ママ 日向ママ	宮
11	佐伯 範子 高橋 良奈	ふきのとう 太陽クラブ	宮		29	山本 和子 三根 順子	Twins Twins	長
12	賀河原 裕子 津留 香子	中津春日クラブ 中津春日クラブ	大		30	崎 濱 しのぶ 中野 智子	ブルーウェーブ ブルーウェーブ	福
13	古川 葉子 辻 富士美	永卓会 永卓会	佐		31	高野 庄子 重松 美由紀	吉野ヶ里卓球クラブ 吉野ヶ里卓球クラブ	佐
14	下永 ひとみ 安藤 真智子	のぎく のぎく	宮		32	山下 すみ子 松岡 智恵子	熊本EAST 銀杏クラブ	熊
15	藤州 富子 芳田 准子	鹿児島卓球センター ブライランナー	鹿		33	渡邊 登紀子 田 泓 美保	クローバー グッドラック	大
16	名島 聡子 村田 美代子	長崎クラブ 長崎クラブ	長		34	浜田 るみ 福満 敦子	アイビー 卓到クラブ	鹿
17	大石 直子 本 紀子	基山卓友会 基山卓友会	佐		35	幸島 伊公子 中野 春美	唐津レディース 唐津レディース	佐
18	横井 裕子 原野 美紀	パワフル パワフル	福		36	大羽 さとみ 宮崎 綾子	ビギン ビギン	福

女子ダブルスD (WD-D)

120~139歳



女子ダブルスE (WD-E)

140歳以上

1	吉柳 美代子	パワフル	福	101 0 201 102 301 103 202 104 401 105 203 106 302 107 204 108 2	松岡 幸子 内藤 美保子 (熊本)	17	渡辺 妙子	モクレン	熊			
	中村 洋子	パワフル						109	中林 としえ	熊本卓愛会	熊	
2	小川 文江	卓伸クラブ	佐					2	18	真砂 美智代	スイトビー	大
	岡田 桂子	卓伸クラブ						1	1	小田原 康子	スイトビー	大
3	内田 登志子	フェニックス	長					0	19	村山 和子	ピュア伊都	福
	藤嶋 淑江	レモンクラブ						110	0	庄司 慶子	ピュア伊都	福
4	桑原 加代子	T-O-N-E	宮					0	20	沢井 恵子	吉野ヶ里卓球クラブ	佐
	高木 正子	T-O-N-E						1	0	石丸 幸代	吉野ヶ里卓球クラブ	佐
5	田辺 紀子	西の台	大					0	21	新留 るり子	松元卓運	鹿
	中津留 千恵子	西部ラージ						111	0	井龍 ヒロ子	松元卓運	鹿
6	西尾 信子	楠クラブ	佐					206	22	柳 民枝	鳥栖レディース	佐
	森永 澄子	楠クラブ						112	0	蒲池 治子	鳥栖レディース	佐
7	高倉 弘美	香椎卓球クラブ	福					0	23	佐村 弘子	モクレン	熊
	林田 早苗	和白レディース						112	0	添田 晴子	北部自販	熊
8	松岡 幸子	愛球クラブ	熊					402	24	北岡 季子	クローバー	長
	内藤 美保子	愛球クラブ						501	0	山田 ヒロ子	諫早卓愛会	長
9	岩永 洋子	小城クラブ	佐			113	25	船津 勝子	コスモス	福		
	橋本 澄子	小城クラブ				207	0	白石 綾子	A・T・T	福		
10	石井 勝代	やよいクラブ	福			0	26	長峰 キクエ	豊和卓球	大		
	谷川 典子	やよいクラブ				1	0	大野 敬子	秋桜	大		
11	土野 美子	熊本球友会	熊			0	27	北島 一枝	小城クラブ	佐		
	堀川 千代子	八代市卓球協会				114	0	北村 ヒサ子	小城クラブ	佐		
12	謝花 博子	比嘉クラブ	沖			304	28	川原 康子	太陽クラブ	宮		
	座喜味 啓子	比嘉クラブ				1	0	川崎 喜久子	太陽クラブ	宮		
13	佐藤 ツギ子	別府西クラブ	大			115	29	柳原 文代	ハネル会	長		
	佐久間 初子	クローバー				30	0	大津 サツ子	A・X・I・S	長		
14	松尾 七枝	M i N Tクラブ	長			208	30	有働 キヨ子	K・T・C	熊		
	深川 喜代美	M i N Tクラブ				116	0	岩井 美美枝	スマッシュ	熊		
15	金子 アグイ	ラブオール基山	佐			0	31	吉田 靖子	卓伸クラブ	佐		
	工藤 福代	ラブオール基山				0	0	横田 千鶴	勸興クラブ	佐		
16	田部 瑩	ふきのとう	宮			0	32	木原 朝子	K.フレッシュ&EF	大		
	入田 トミ子	ふきのとう				0	0	久野 勇子	金池	大		

男子シングルス・サーティ

(Aブロック) (コート)

氏名/チーム名	県名	1	2	3	4	得点	順位
1 平井 智 S A N S	熊	-	0-3	1-3	-	2	3
2 西里 完 琉球アスティーダ	沖	3-0	-	0-3	-	3	2
3 鶴田 庄吾 諫早卓友クラブ	長	3-1	3-0	-	-	4	1
4 溝上 雄一郎 多久スポーツビル	佐	-	-	-	-	-	棄権

(Bブロック) (コート)

氏名/チーム名	県名	1	2	3	得点	順位
1 梅井 泰孝 ユーアイクラブ	福	-	3-0	3-2	4	1
2 豊重 裕基 伊達病院	鹿	0-3	-	0-3	2	3
3 大石 卓 永卓会	佐	2-3	3-0	-	3	2

(Cブロック) (コート)

氏名/チーム名	県名	1	2	3	得点	順位
1 中村 和弘 豊和卓球	大	-	3-0	3-0	4	1
2 平山 圭 SEIZANクラブ	熊	0-3	-	1-3	2	3
3 小川 充記 COSMOS	福	0-3	3-1	-	3	2

(Dブロック) (コート)

氏名/チーム名	県名	1	2	3	得点	順位
1 尾崎 友直 Snake Hand	鹿	-	3-1	3-1	4	1
2 早野 勇太 三菱重工長崎	長	1-3	-	3-2	3	2
3 香月 裕哉 白猫卓球瓶	佐	1-3	2-3	-	2	3

(Eブロック) (コート)

氏名/チーム名	県名	1	2	3	得点	順位
1 田中 潤一 KATSUOKA	宮	-	3-1	3-2	4	1
2 田中 善人 弁慶	佐	1-3	-	1-3	2	3
3 三重 一騎 速見クラブ	大	2-3	3-1	-	3	2

(Fブロック) (コート)

氏名/チーム名	県名	1	2	3	得点	順位
1 楠本 宗孝 琉球アスティーダ	沖	-	2-3	2-3	2	3
2 柴尾 一正 佐世保卓研	長	3-2	-	1-3	3	2
3 吉田 伸吾 熊本信用金庫	熊	3-2	3-1	-	4	1

(Gブロック) (コート)

氏名/チーム名	県名	1	2	3	得点	順位
1 中野 幸二 K・T・C	福	-	3-0	3-1	4	1
2 金城 智哉 豊見城市	沖	0-3	-	3-0	3	2
3 中島 康隆 鳥栖卓球	佐	1-3	0-3	-	2	3

(Hブロック) (コート)

氏名/チーム名	県名	1	2	3	得点	順位
1 戸川 博文 鎮西浄庵	佐	-	3-2	3-1	4	1
2 平山 淳二 伊達病院	鹿	2-3	-	3-0	3	2
3 岩崎 行良 豊和卓球	大	1-3	0-3	-	2	3

(Iブロック) (コート)

氏名/チーム名	県名	1	2	3	得点	順位
1 植田 清仁 かぼすくらぶ	大	-	1-3	1-3	2	3
2 弦本 考史 香椎卓球クラブ	福	3-1	-	3-0	4	1
3 荻野 孝夫 永卓会	佐	3-1	0-3	-	3	2

(Jブロック) (コート)

氏名/チーム名	県名	1	2	3	得点	順位
1 疋田 健太 三菱重工長崎	長	-	-	-	-	棄権
2 宇津宮 和孝 BASARA	熊	-	-	3-1	2	1
3 菊池 芳隆 吉野ヶ里クラブ	佐	-	1-3	-	1	2

男子シングルス・サーティ

試合順序 (3人) ①2-3 ②1-(2-3) の敗者 ③1-(2-3) の勝者

(Kブロック) (コート)

氏名/チーム名	県名	1	2	3	得点	順位
1 福重 元気 京セラ川内	鹿		2-3	3-2	3	2
2 四海 晋介 S A N S	熊	3-2		0-3	3	3
3 古賀 俊之 (株)佐賀銀行	佐	2-3	3-0		3	1

(Lブロック) (コート)

氏名/チーム名	県名	1	2	3	得点	順位
1 竹内 仙太郎 名護宇茂佐クラブ	沖		3-1	1-3	3	1 1.08
2 大和 大輔 Y M T	大	1-3		3-1	3	2 1
3 太田 尊裕 長田卓球クラブ	長	3-1	1-3		3	3 0.92

(Mブロック) (コート)

氏名/チーム名	県名	1	2	3	得点	順位
1 永石 孝介 永卓会	佐		2-3	3-1	3	1
2 荒木 茂太 SASEBO卓球	長	3-2		1-3	3	3
3 吉藤 慎也 豊和卓球	大	1-3	3-1		3	2

(Nブロック) (コート)

氏名/チーム名	県名	1	2	3	得点	順位
1 工藤 理 さといもUP	宮		0-3	1-3	2	3
2 鳥居 俊治 香椎卓球クラブ	福	3-0		2-3	3	2
3 山田 勝太 白猫卓球瓶	佐	3-1	3-2		4	1

(Oブロック) (コート)

氏名/チーム名	県名	1	2	3	得点	順位
1 小嶋 真一 水俣病院	熊		3-2	3-1	4	1
2 新垣 盛尚 琉球アスティータ	沖	2-3		1-3	2	3
3 石井 秀隆 永卓会	佐	1-3	3-1		3	2

(Pブロック) (コート)

氏名/チーム名	県名	1	2	3	得点	順位
1 立石 伊村良二 ユーアイクラブ	福		3-2	3-2	4	1
2 中野 純一 緑ヶ丘中教員	大	2-3		2-3	2	3
3 祝迫 洋平 伊達病院	鹿	2-3	3-2		3	2

(Qブロック) (コート)

氏名/チーム名	県名	1	2	3	得点	順位
1 石谷 正信 三菱重工長崎	長		3-1	3-0	4	1
2 安里 茂治 比屋根小職員	沖	1-3		3-0	3	2
3 森 隆一郎 鹿島クラブ	佐	0-3	0-3		2	3

(Rブロック) (コート)

氏名/チーム名	県名	1	2	3	得点	順位
1 河津 裕也 阿蘇郡市卓球協会	熊		1-3	3-0	3	2
2 中野 勝博 自衛隊	佐	3-1		3-2	4	1
3 吉岡 孝通 大分県庁	大	0-3	2-3		2	3

(Sブロック) (コート)

氏名/チーム名	県名	1	2	3	得点	順位
1 長田 淳一 COSMOS	福		3-0	3-0	4	1
2 桂 啓介 MED宮崎	宮	0-3		3-2	3	2
3 和崎 宏太郎 武雄クラブ	佐	0-3	2-3		2	3

(Tブロック) (コート)

氏名/チーム名	県名	1	2	3	得点	順位
1 坂田 俊介 弁慶	佐		3-0	3-0	4	1
2 林田 一普 M T T	鹿	0-3		0-3	2	3
3 疋田 正樹 R I Z E	熊	0-3	3-0		3	2

(Uブロック) (コート)

氏名/チーム名	県名	1	2	3	得点	順位
1 石川 勝久 K Y クラブ	沖		0-3	1-3	2	3
2 園山 恭平 Hinode T T C	福	3-0		3-1	4	1
3 岳野 光 岳ノ尾温泉	長	3-1	1-3		3	2

男子シングルス・フォーティ

試合順序 (3人) ①2-3 ②1- (2-3) の敗者 ③1- (2-3) の勝者

(Aブロック) (コート)

氏名/チーム名			県名	1	2	3	得点	順位
1	野中 純一郎	諫早卓友クラブ	長		3-0	3-0	4	1
2	坂田 幸治	個人	鹿	0-3		3-0	3	2
3	久原 正和	福富JTC	佐	0-3	0-3		2	3

(Bブロック) (コート)

氏名/チーム名			県名	1	2	3	得点	順位
1	佐藤 英幸	別府市役所	大		3-1	3-0	4	1
2	三宅 義隆	春日クラブ	福	1-3		3-1	3	2
3	古澤 永介	阿蘇都市卓球協会	熊	0-3	1-3		2	3

(Cブロック) (コート)

氏名/チーム名			県名	1	2	3	得点	順位
1	吉住 勝彦	味の素(株)	佐		3-1	3-2	4	1
2	福永 博	鹿屋高技専	鹿	1-3		0-3	2	3
3	吉川 智道	遠見クラブ	大	2-3	3-0		3	2

(Dブロック) (コート)

氏名/チーム名			県名	1	2	3	得点	順位
1	徳永 誠二	ユーアイクラブ	福		3-1	3-2	4	1
2	長友 政平	さといもUP	宮	1-3		0-3	2	3
3	浦川 信一	オール長大	長	2-3	3-0		3	2

(Eブロック) (コート)

氏名/チーム名			県名	1	2	3	得点	順位
1	阿部 和広	KHOTAKU	熊		3-2	3-1	4	1
2	山城 知	沖縄電力(株)	沖	2-3		3-1	3	2
3	小野 豊	虹の松原	佐	1-3	1-3		2	3

(Fブロック) (コート)

氏名/チーム名			県名	1	2	3	得点	順位
1	外 蘭 俊広	JOY ONE	宮		3-1	3-1	4	1
2	峰松 弘和	与那原TT	沖	1-3		2-3	2	3
3	荒木 啓介	チームKAZUTO	佐	1-3	3-2		3	2

(Gブロック) (コート)

氏名/チーム名			県名	1	2	3	得点	順位
1	草道 俊夫	SEIZANクラブ	熊		3-2	3-1	4	1
2	森 隆士	朝地倶楽部	大	2-3		0-3	2	3
3	児玉 徹	伊達病院	鹿	1-3	3-0		3	2

(Hブロック) (コート)

氏名/チーム名			県名	1	2	3	得点	順位
1	森山 倫行	博多卓球クラブ	福		3-0	3-0	4	1
2	北村 尚志	鎮西浄庵	佐	0-3		2-3	2	3
3	小山 武夫	Teamヴェルデ	長	0-3	3-2		3	2

(Iブロック) (コート)

氏名/チーム名			県名	1	2	3	得点	順位
1	柳原 弘文	与那原TT	沖		3-1	3-0	4	1
2	堀川 敬司	春日クラブ	福	1-3		3-1	3	2
3	豆田 伸二	虹の松原	佐	0-3	1-3		2	3

(Jブロック) (コート)

氏名/チーム名			県名	1	2	3	得点	順位
1	大楽 治樹	M・T・T	鹿		2-3	3-1	3	2
2	一丸 正次	北松クラブ	長	3-2		3-0	4	1
3	原田 祐一郎	有田クラブ	佐	1-3	0-3		2	3

(Kブロック) (コート)

氏名/チーム名			県名	1	2	3	得点	順位
1	信原 真二郎	夢さき卓球クラブ	大		3-2	3-1	4	1
2	山部 恭司	ばってん会	熊	2-3		3-2	3	2
3	棹本 忍	基山卓友会	佐	1-3	2-3		2	3

男子シングルス・フォーティ

試合順序 (3人) ①2-3 ②1-(2-3) の敗者 ③1-(2-3) の勝者

(Lブロック) (コート)

氏名/チーム名				県名	1	2	3	得点	順位
1	鈴山 健一郎	武雄クラブ	佐		3-2	3-1	4	1	
2	榮倉 隆幸	ソニークラブ	鹿	2-3		3-2	3	2	
3	横田 昭洋	朝地倶楽部	大	1-3	2-3		2	3	

(Mブロック) (コート)

氏名/チーム名				県名	1	2	3	得点	順位
1	戸澤 廣俊	鳥栖クラブ	佐		3-1	3-1	4	1	
2	蛭原 博	アマテラス	宮	1-3		3-2	3	2	
3	谷川 基明	SEIZANクラブ	熊	1-3	2-3		2	3	

(Nブロック) (コート)

氏名/チーム名				県名	1	2	3	得点	順位
1	尾崎 正司	ひかりくらぶ	長		3-0	3-0	4	1	
2	上原 重徳	ゆくいん 飲	沖	0-3		0-3	2	3	
3	中村 均	武雄クラブ	佐	0-3	3-0		3	2	

(Oブロック) (コート)

氏名/チーム名				県名	1	2	3	得点	順位
1	愛村 拓也	M・T・T	鹿		3-1	3-0	4	1	
2	安楽 浩治	ばってん会	熊	1-3		3-0	3	2	
3	外間 大志	琉球アスティーダ	沖	0-3	0-3		2	3	

(Pブロック) (コート)

氏名/チーム名				県名	1	2	3	得点	順位
1	水流 研一	別府市役所	大		2-3	1-3	2	3	
2	松永 桂介	COSMOS	福	3-2		3-1	4	1	
3	田原 靖也	神埼クラブ	佐	3-1	1-3		3	2	

(Qブロック) (コート)

氏名/チーム名				県名	1	2	3	得点	順位
1	下地 和彦	華風 紫	沖		-	-		棄権	
2	林田 玲児	佐賀エレクトロニクス(株)	佐	-		0-3	1	2	
3	山下 雅文	ひかりくらぶ	長	-	3-0		2	1	

(Rブロック) (コート)

氏名/チーム名				県名	1	2	3	得点	順位
1	金城 友大	琉球アスティーダ	沖		3-1	3-1	4	1	
2	加来 眞	大分みらい信用金庫	大	1-3		3-0	3	2	
3	西本 真一	小城クラブ	佐	1-3	0-3		2	3	

(Sブロック) (コート)

氏名/チーム名				県名	1	2	3	得点	順位
1	中ノ瀬 良英	長崎 JTC	長		1-3	-	1	2	
2	内田 裕樹	秋山卓球	福	3-1		-	2	1	
3	福地 研太	チームKAZUTO	佐					棄権	

(Tブロック) (コート)

氏名/チーム名				県名	1	2	3	得点	順位
1	猿渡 正則	ばってん会	熊		3-0	3-0	4	1	
2	飯山 浩二	SPINWORKS	鹿	0-3		0-3	2	3	
3	伊藤 直樹	多久スポーツピア	佐	0-3	3-0		3	2	

男子シングルス・フォーティ

試合順序 (3人) ①2-3 ②1- (2-3) の敗者 ③1- (2-3) の勝者

(Uブロック) (コート)

氏名/チーム名				県名	1	2	3	得点	順位
1	本田 健一郎	アマテラス	宮			3-0	3-0	4	1
2	杉本 茂樹	ユアイクラブ	福	0-3			3-2	3	2
3	奈須 裕二	T's	熊	0-3	2-3			2	3

(Vブロック) (コート)

氏名/チーム名				県名	1	2	3	得点	順位
1	宮本 憲幸	基山卓友会	佐			3-0	3-0	4	1
2	松浪 潤二	フレッシュ川崎	大	0-3			3-2	3	2
3	赤瀬 雅昭	大村卓協	長	0-3	2-3			2	3

(Wブロック) (コート)

氏名/チーム名				県名	1	2	3	得点	順位
1	仮屋 武志	ファイトクラブ	鹿			2-3	3-1	3	2
2	桑原 正雄	博多卓球クラブ	福	3-2			3-0	4	1
3	桑原 克巳	基山卓友会	佐	1-3	0-3			2	3

男子シングルス・フィフティ

(Aブロック) (コート)

氏名/チーム名	県名	1	2	3	得点	順位
1 大迫 豊 TRY-U	福		3-0	3-0	4	1
2 中田 仁之 モクレン	熊	0-3		3-0	3	2
3 深町 敏久 多久スポーツピア	佐	0-3	0-3		2	3

(Bブロック) (コート)

氏名/チーム名	県名	1	2	3	得点	順位
1 木村 孝 無限塾	大		3-0	3-1	4	1
2 松山 芳文 UWTIC	長	0-3		2-3	2	3
3 川口 一美 南郷クラブ	宮	1-3	3-2		3	2

(Cブロック) (コート)

氏名/チーム名	県名	1	2	3	得点	順位
1 吉田 勝之 秋山卓球	福		3-0	3-0	4	1
2 鶴田 淳 日置茶恋知	鹿	0-3		3-0	3	2
3 井手口 勉 卓友クラブ	長	0-3	0-3		2	3

(Dブロック) (コート)

氏名/チーム名	県名	1	2	3	得点	順位
1 岩本 充博 MTTC	宮		3-0	3-2	4	1
2 青木 哲司 鳥栖クラブ	佐	0-3		3-2	3	2
3 上江洲 光彦 名護宇茂佐クラブ	沖	2-3	2-3		2	3

(Eブロック) (コート)

氏名/チーム名	県名	1	2	3	得点	順位
1 竹原 勝成 阿蘇都市卓球協会	熊		1-3	3-0	3	2
2 金光 利夫 山口クラブ	福	3-1		3-0	4	1
3 城島 義秀 吉野ヶ里卓球クラブ	佐	0-3	0-3		2	3

(Fブロック) (コート)

氏名/チーム名	県名	1	2	3	得点	順位
1 荻堂 悟 名護宇茂佐クラブ	沖		3-2	3-0	4	1
2 村上 康彦 鹿島クラブ	佐	2-3		3-2	3	2
3 四元 米男 誠卓球CL	鹿	0-3	2-3		2	3

(Gブロック) (コート)

氏名/チーム名	県名	1	2	3	得点	順位
1 栗原 万実 秋山卓球	福		3-0	3-1	4	1
2 吉村 好孝 卓友クラブ	長	0-3		3-2	3	2
3 田牧 文夫 KATSUOKA	宮	1-3	2-3		2	3

(Hブロック) (コート)

氏名/チーム名	県名	1	2	3	得点	順位
1 吉井 博 鎮西浄庵	佐		1-3	3-1	3	2
2 上野 隆明 水俣市卓球協会	熊	3-1		2-3	3	1
3 渡辺 美輝也 朝地倶楽部	大	1-3	3-2		3	3

(Iブロック) (コート)

氏名/チーム名	県名	1	2	3	得点	順位
1 大寺 範明 日置茶恋知	鹿		1-3	3-0	3	2
2 井野 泰弘 ブルーウェーブ	福	3-1		3-0	4	1
3 蒲原 豊治 嬉野卓友	佐	0-3	0-3		2	3

(Jブロック) (コート)

氏名/チーム名	県名	1	2	3	得点	順位
1 永田 教則 ゆうかり	長		3-0	3-1	4	1
2 白石 千春 東エレクトラブ	熊	0-3		0-3	2	3
3 糸永 誠 夢さき卓球クラブ	大	1-3	3-0		3	2

(Kブロック) (コート)

氏名/チーム名	県名	1	2	3	得点	順位
1 函師 陽一 南郷クラブ	宮		0-3	3-0	3	2
2 加来 功次郎 早岐卓愛	長	3-0		3-0	4	1
3 佐藤 秀尊 ラブオール基山	佐	0-3	0-3		2	3

4
4
5
4
4
5

男子シングルス・フィフティ

(Lブロック) (コート)

氏名/チーム名	県名	1	2	3	得点	順位
1 上水 榊 孝 和田クラブ	鹿		1-3	3-1	3	2
2 黒崎 隆志 フジヤマ卓球	大	3-1		3-0	4	1
3 玉島 均 鳥栖クラブ	佐	1-3	0-3		2	3

(Mブロック) (コート)

氏名/チーム名	県名	1	2	3	得点	順位
1 登坂 学 トミシマ	宮		0-3	2-3	2	3
2 森 正博 早岐卓愛	長	3-0		3-2	4	1
3 木下 純司 虹の松原	佐	3-2	2-3		3	2

(Nブロック) (コート)

氏名/チーム名	県名	1	2	3	得点	順位
1 堀川 好実 SEIZANクラブ	熊		3-0	0-3	3	2
2 成田 誠 名護宇茂佐クラブ	沖	0-3		0-3	2	3
3 横井 陸雄 小郡クラブ	福	3-0	3-0		4	1

(Oブロック) (コート)

氏名/チーム名	県名	1	2	3	得点	順位
1 森永 隆二 かぼすくらぶ	大		3-1	0-3	3	3
2 三島 由嗣 アマテラス	宮	1-3		3-2	3	2
3 小野田 光晴 スリースターズ	熊	3-0	2-3		3	1

(Pブロック) (コート)

氏名/チーム名	県名	1	2	3	得点	順位
1 福田 浩久 佐賀卓研クラブ	佐					棄権
2 小元 忠司 TFイグクラブ	鹿			0-3	1	2
3 小林 保 与那原TT	沖		3-0		2	1

(Qブロック) (コート)

氏名/チーム名	県名	1	2	3	得点	順位
1 齋藤 敬 北九州市役所クラブ	福		3-1	3-2	4	1
2 吉良 友次 フンドーキン	大	1-3		3-1	3	2
3 池田 徳幸 西有田中職	佐	2-3	1-3		2	3

(Rブロック) (コート)

氏名/チーム名	県名	1	2	3	得点	順位
1 山下 佳久 P Y N	熊		2-3	3-0	3	2
2 日高 純朗 さといもUP	宮	3-2		3-0	4	1
3 品川 浩明 多久スポーツピア	佐	0-3	0-3		2	3

(Sブロック) (コート)

氏名/チーム名	県名	1	2	3	得点	順位
1 黒木 義幸 日置茶恋知	鹿		2-3	3-0	3	2
2 戸高 嘉文 かぼすくらぶ	大	3-2		3-0	4	1
3 宮地 一成 神野クラブ	佐	0-3	0-3		2	3

(Tブロック) (コート)

氏名/チーム名	県名	1	2	3	得点	順位
1 古川 泰輔 佐世保卓研	長		1-3	3-0	3	2
2 海老原 光守 戸畑コムスポ	福	3-1		3-0	4	1
3 光岡 慶秀 小城クラブ	佐	0-3	0-3		2	3

(Uブロック) (コート)

氏名/チーム名	県名	1	2	3	得点	順位
1 佐久田 朝啓 佐久田産業	沖		3-0	3-0	4	1
2 林 章浩 鍋島クラブ	佐	0-3		2-3	2	3
3 福元 悟 KATSUOKA	宮	0-3	3-2		3	2

(Vブロック) (コート)

氏名/チーム名	県名	1	2	3	得点	順位
1 大野 忠義 無限塾	大		3-0	3-1	4	1
2 山下 敬一 熊本EAST	熊	0-3		0-3	2	3
3 永吉 俊浩 佐世保卓研	長	1-3	3-0		3	2

男子シングルス・ローシックスティ

試合順序 (3人) ①2-3 ②1- (2-3) の敗者 ③1- (2-3) の勝者

(Aブロック) (コート)

氏名/チーム名			県名	1	2	3	得点	順位
1	谷口 昭宏	ファイトクラブ	鹿		0-3	3-0	3	2
2	橋本 政幸	無限塾	大	3-0		3-0	4	1
3	井上 充	新古賀病院	佐	0-3	0-3		2	3

(Bブロック) (コート)

氏名/チーム名			県名	1	2	3	得点	順位
1	中嶋 康博	T-wave熊本	熊		3-2	3-0	4	1
2	柴田 芳孝	雲仙クラブ	長	2-3		2-3	2	3
3	古賀 一彦	三瀬WORLD	福	0-3	3-2		3	2

(Cブロック) (コート)

氏名/チーム名			県名	1	2	3	得点	順位
1	下登 義克	M T T C	宮		0-3	3-1	3	2
2	江口 淳生	小郡クラブ	福	3-0		3-0	4	1
3	茅野 徹志	串木野卓秀	鹿	1-3	0-3		2	3

(Dブロック) (コート)

氏名/チーム名			県名	1	2	3	得点	順位
1	宮城 良博	名護宇茂佐クラブ	沖		2-3	3-2	3	2
2	竹内 直人	卓友クラブ	長	3-2		0-3	3	3
3	平岡 譲二	大在クラブ	大	2-3	3-0		3	1

5
5
3
5
5
3

(Eブロック) (コート)

氏名/チーム名			県名	1	2	3	得点	順位
1	赤坂 清	基山卓友会	佐		3-0	1-3	3	2
2	遊佐 幸男	長嶺 S C	熊	0-3		0-3	2	3
3	橋田 健三	Y・Yクラブ	福	3-1	3-0		4	1

(Fブロック) (コート)

氏名/チーム名			県名	1	2	3	得点	順位
1	池田 龍	ファイトクラブ	鹿		3-2	3-1	4	1
2	白土 聡	アマテラス	宮	2-3		1-3	2	3
3	小竹 紀広	N E X T	大	1-3	3-1		3	2

(Gブロック) (コート)

氏名/チーム名			県名	1	2	3	得点	順位
1	河内 勇夫	高森卓球クラブ	福		3-1	3-1	4	1
2	牟禮 洋	卓到クラブ	鹿	1-3		0-3	2	3
3	山本 淳二	SEIZANクラブ	熊	1-3	3-0		3	2

(Hブロック) (コート)

氏名/チーム名			県名	1	2	3	得点	順位
1	江藤 建次	フジヤマ卓球	大		3-0	3-0	4	1
2	若松 茂	南郷クラブ	宮	0-3		1-3	2	3
3	真形 吉宗	桜ヶ丘若葉	鹿	0-3	3-1		3	2

(Iブロック) (コート)

氏名/チーム名			県名	1	2	3	得点	順位
1	内川 茂夫	鹿島クラブ	佐		0-3	3-2	3	2
2	小宮 守	長洲町卓球協会	熊	3-0		3-0	4	1
3	高橋 晶夫	フェローズ	長	2-3	0-3		2	3

男子シングルス・ローシックスティ

(Jブロック) (コート)

氏名/チーム名	県名	1	2	3	得点	順位
1 岩下 勝己 玉名市卓球協会	熊		3-0	0-3	3	2
2 西田 克治 T F イウ'クラブ	鹿	0-3		3-2	3	3
3 岡野 正広 フェニックス	長	3-0	2-3		3	1

3
3
5
3

(Kブロック) (コート)

氏名/チーム名	県名	1	2	3	得点	順位
1 向野 雅廣 小郡クラブ	福		3-0	3-1	4	1
2 野中 勲 東与賀クラブ	佐	0-3		0-3	2	3
3 高羽 善男 寒田クラブ	大	1-3	3-0		3	2

(Lブロック) (コート)

氏名/チーム名	県名	1	2	3	得点	順位
1 梅本 秀明 サンデークラブ	長		3-1	3-2	4	1
2 日高 洋一 AKAMARU	宮	1-3		3-2	3	2
3 関屋 正 T F イウ'クラブ	鹿	2-3	2-3		2	3

(Mブロック) (コート)

氏名/チーム名	県名	1	2	3	得点	順位
1 加藤 守夫 川添クラブ	大		1-3	3-0	3	2
2 山下 政博 目しろ卓球	佐	3-1		3-1	4	1
3 赤星 賢治 熊本EAST	熊	0-3	1-3		2	3

(Nブロック) (コート)

氏名/チーム名	県名	1	2	3	得点	順位
1 豊里 勝 名護宇茂佐クラブ	沖		2-3	2-3	2	3
2 岡本 政義 H 2 O	長	3-2		3-1	4	1
3 小田 良和 永卓会	福	3-2	1-3		3	2

(Oブロック) (コート)

氏名/チーム名	県名	1	2	3	得点	順位
1 古川 和明 鳥栖クラブ	佐		3-0	1-3	3	2
2 上原 克己 華風柴	沖	0-3		1-3	2	3
3 藤野 彼呂志 小郡クラブ	福	3-1	3-1		4	1

(Pブロック) (コート)

氏名/チーム名	県名	1	2	3	得点	順位
1 八木 昇 サンデークラブ	長		0-3	1-3	2	3
2 秋山 科素巳 秋山卓球	福	3-0		3-0	4	1
3 辰野 洋海 M T T C	宮	3-1	0-3		3	2

(Qブロック) (コート)

氏名/チーム名	県名	1	2	3	得点	順位
1 小田 勝巳 無限塾	大		3-0	3-0	4	1
2 川崎 龍介 林田卓球	熊	0-3		3-0	3	2
3 松尾 潤一郎 武雄クラブ	佐	0-3	0-3		2	3

(Rブロック) (コート)

氏名/チーム名	県名	1	2	3	得点	順位
1 山下 秀樹 ファイトクラブ	鹿		3-0	3-0	4	1
2 中里 新一郎 早岐卓愛	長	0-3		3-0	3	2
3 宮副 一之 牛津クラブ	佐	0-3	0-3		2	3

(Sブロック) (コート)

氏名/チーム名	県名	1	2	3	得点	順位
1 田中 猛 KATSUOKA	宮		1-3	3-1	3	2
2 杉崎 広見 はさま卓球	大	3-1		3-0	4	1
3 右田 博 青桃クラブ	熊	1-3	0-3		2	3

男子シングルス・ハイシックスティ

試合順序 (3人) ①2-3 ②1- (2-3) の敗者 ③1- (2-3) の勝者

(Aブロック) (コート)

氏名/チーム名			県名	1	2	3	得点	順位
1	中村 和好	豊和卓球	大		0-3	3-2	3	3
2	有松 敦志	串木野卓秀	鹿	3-0		2-3	3	1
3	道端 富士義	SEIZANクラブ	熊	2-3	3-2		3	2

(Bブロック) (コート)

氏名/チーム名			県名	1	2	3	得点	順位
1	遠藤 寛	鳥栖クラブ	佐		1-3	1-3	2	3
2	今村 一則	松尾卓球	長	3-1		3-0	4	1
3	大友 一郎	無名会	福	3-1	0-3		3	2

(Cブロック) (コート)

氏名/チーム名			県名	1	2	3	得点	順位
1	林田 末廣	P S T	長		0-3	3-0	3	2
2	西村 和幸	SEIZANクラブ	熊	3-0		3-0	4	1
3	野崎 伸一		宮	0-3	0-3		2	3

(Dブロック) (コート)

氏名/チーム名			県名	1	2	3	得点	順位
1	座喜味 俊明	卓水会	沖		3-2	3-1	4	1
2	古川 正章	小郡クラブ	福	2-3		3-2	3	2
3	早瀬 収	川添クラブ	大	1-3	2-3		2	3

(Eブロック) (コート)

氏名/チーム名			県名	1	2	3	得点	順位
1	原田 正人	ファイトクラブ	鹿		3-0		2	1
2	山根 健次	T R Y - U	福	0-3			1	2
3	上田 男	西合志ひまわり	熊					棄権

(Fブロック) (コート)

氏名/チーム名			県名	1	2	3	得点	順位
1	古川 光男	東与賀クラブ	佐		2-3	3-0	3	2
2	島川 成人	熊卓愛会	熊	3-2		3-0	4	1
3	上村 勝俊	タクシンクラブ	鹿	0-3	0-3		2	3

(Gブロック) (コート)

氏名/チーム名			県名	1	2	3	得点	順位
1	宮本 俊秀	無名会	福		3-0	3-2	4	1
2	大平 徳信	卓友クラブ	長	0-3		0-3	2	3
3	高山 成人	白杵市卓球連盟	大	2-3	3-0		3	2

(Hブロック) (コート)

氏名/チーム名			県名	1	2	3	得点	順位
1	立山 清敏	山鹿市卓球協会	熊		3-0	3-0	4	1
2	神里 勲	座間味クラブ	沖	0-3		0-3	2	3
3	小原 和人	ファイトクラブ	鹿	0-3	3-0		3	2

(Iブロック) (コート)

氏名/チーム名			県名	1	2	3	得点	順位
1	菊口 薫	無限塾	大					棄権
2	西田 光徳	江平ピンポン	宮			3-0	2	1
3	磯田 和司	大島アイランド	長		0-3		1	2

男子シングルス・ハイシックスティ

試合順序 (3人) ①2-3 ②1- (2-3) の敗者 ③1- (2-3) の勝者

(Jブロック) (コート)

氏名/チーム名			県名	1	2	3	得点	順位
1	甲斐道寛	ファイトクラブ	鹿		3-0	0-3	3	2
2	幸高義	W S D	大	0-3		1-3	2	3
3	姉川春好	サンデークラブ	長	3-0	3-1		4	1

(Kブロック) (コート)

氏名/チーム名			県名	1	2	3	得点	順位
1	澤村明敏	T - O N E	宮		3-0	3-2	4	1
2	松岡隆敏	阿蘇郡市卓球協会	熊	0-3		3-0	3	2
3	江熊久和	Y・Yクラブ	福	2-3	0-3		2	3

(Lブロック) (コート)

氏名/チーム名			県名	1	2	3	得点	順位
1	佐藤直	別大警備保障	大		3-0	3-1	4	1
2	浜野俊樹	早岐卓愛	長	0-3		3-1	3	2
3	一瀬政俊	唐津ベテラン	佐	1-3	1-3		2	3

(Mブロック) (コート)

氏名/チーム名			県名	1	2	3	得点	順位
1	平松秀敏	C O S M O S	福		3-1	3-0	4	1
2	大城尚	名護宇茂佐クラブ	沖	1-3		2-3	2	3
3	寺園建倉	タクシンクラブ	鹿	0-3	3-2		3	2

(Nブロック) (コート)

氏名/チーム名			県名	1	2	3	得点	順位
1	山内義隆	熊本卓愛会	熊		3-1	3-1	4	1
2	西村幸吉	八重山卓球連盟	沖	1-3		3-0	3	2
3	下川正人	長崎すぐる会	長	1-3	0-3		2	3

(Oブロック) (コート)

氏名/チーム名			県名	1	2	3	得点	順位
1	吉開琢夫	国際卓愛会	福		-	3-0	2	1
2	内藤友二	無限塾	大					棄権
3	横山孝夫	多久スポーツピア	佐	0-3	-		1	2

(Pブロック) (コート)

氏名/チーム名			県名	1	2	3	得点	順位
1	酒井陸夫	南郷クラブ	宮		2-3	0-3	2	3
2	福満到	卓到クラブ	鹿	3-2		2-3	3	2
3	朝枝正昭	T R Y - U	福	3-0	3-2		4	1

(Qブロック) (コート)

氏名/チーム名			県名	1	2	3	得点	順位
1	松尾實	松尾卓球	長		3-0	3-0	4	1
2	石井恵一	桃園クラブ	大	0-3		0-3	2	3
3	松本文隆	い草のかおり	熊	0-3	3-0		3	2

男子シングルス・ローゼブンティ

(Aブロック) (コート) 試合順序 (4人) ①1-4, 2-3 ②1-3, 2-4 ③1-2, 3-4

氏名/チーム名			県名	1	2	3	4	得点	順位
1	田中 啓介	不知火卓球	福		0-3	3-1	3-0	5	2
2	村上 賢治	卓朋会	熊	3-0		3-0	3-0	6	1
3	田中 克彦	豊肥クラブ	大	1-3	0-3		1-3	3	4
4	北原 宣孝	新開卓球	長	0-3	0-3	3-1		4	3

(Bブロック) (コート) 試合順序 (3人) ①2-3 ②1- (2-3) の敗者 ③1- (2-3) の勝者

氏名/チーム名			県名	1	2	3	得点	順位
1	武田 正行	愛好会	佐		2-3	2-3	2	3
2	大迫 光徳	だいとくクラブ	鹿	3-2		2-3	3	2
3	粉 峯晴	永卓会	福	3-2	3-2		4	1

(Cブロック) (コート)

氏名/チーム名			県名	1	2	3	得点	順位
1	渡嘉敷 敏明	ゆくいん 欽	沖		0-3	3-0	3	2
2	藤井 剛	フェニックス	長	3-0		3-2	4	1
3	阿部 英二郎	佐伯切畑	大	0-3	2-3		2	3

(Dブロック) (コート)

氏名/チーム名			県名	1	2	3	得点	順位
1	末永 一隆	44クラブ	福		3-0	3-1	4	1
2	江口 浩民	唐津ベテラン	佐	0-3		1-3	2	3
3	中川 健二	宇土市卓球協会	熊	1-3	3-1		3	2

(Eブロック) (コート)

氏名/チーム名			県名	1	2	3	得点	順位
1	河野 吉則	K. フレッシュ&EF	大		0-3		1	2
2	宮部 章	佐世保ベテラン	長	3-0			2	1
3	明石 八朗	熊本卓球愛会	熊					棄権

(Fブロック) (コート)

氏名/チーム名			県名	1	2	3	得点	順位
1	小野 均	串木野卓秀	鹿		2-3	0-3	2	3
2	佐藤 智山	K. フレッシュ&EF	大	3-2		0-3	3	2
3	植田 靖雄	豊前渡邊クラブ	福	3-0	3-0		4	1

(Gブロック) (コート)

氏名/チーム名			県名	1	2	3	得点	順位
1	秋友 正弘	ラブオール基山	佐		0-3	3-1	3	2
2	森 靖明	さざなみ	長	3-0		3-0	4	1
3	田中 成治	長嶺 S C	熊	1-3	0-3		2	3

男子シングルス・ローゼブティ

試合順序 (3人) ①2-3 ②1-(2-3) の敗者 ③1-(2-3) の勝者

(Hブロック) (コート)

氏名/チーム名		県名	1	2	3	得点	順位
1	村井 英 弥 卓 到 ク ラ ブ	鹿		3-1	3-0	4	1
2	江 藤 裕 敏 太 平 洋 セ メ ン ト	大	1-3		3-0	3	2
3	大 山 和 男 佐 世 保 ベ テ ラ ン	長	0-3	0-3		2	3

(Iブロック) (コート)

氏名/チーム名		県名	1	2	3	得点	順位
1	熊 谷 正 純 卓 朋 会	熊		3-0	3-2	4	1
2	高 橋 光 雄 永 卓 会	佐	0-3		3-2	3	2
3	藤 津 照 次 卓 遊 会	福	2-3	2-3		2	3

(Jブロック) (コート)

氏名/チーム名		県名	1	2	3	得点	順位
1	松 尾 征 松 尾 卓 球	長		+	3-0	2	1
2	生 野 臣 ス プ ラ ン 卓 球	大					棄権
3	金 子 輝 明 宇 土 市 卓 球 協 会	熊	0-3	+		1	2

(Kブロック) (コート)

氏名/チーム名		県名	1	2	3	得点	順位
1	橋 口 純 一 ろ っ こ う ク ラ ブ	鹿		3-0	3-1	4	1
2	山 下 幸 文 ス タ ー ク ラ ブ	大	0-3		3-1	3	2
3	山 下 勝 英 C ・ T ・ C	福	1-3	1-3		2	3

(Lブロック) (コート)

氏名/チーム名		県名	1	2	3	得点	順位
1	池 田 国 男 和 水 ク ラ ブ	熊		3-0	3-0	4	1
2	西 村 正 安 永 卓 球 ク ラ ブ	福	0-3		3-0	3	2
3	前 田 秀 征 長 崎 す ぐ る 会	長	0-3	0-3		2	3

(Mブロック) (コート)

氏名/チーム名		県名	1	2	3	得点	順位
1	成 清 安 雄 (株) 東 洋 空 機	佐		3-0	3-0	4	1
2	百 木 達 郎 上 熊 本 ク ラ ブ	熊	0-3		0-3	2	3
3	江 藤 英 昭 オ レ ン ジ ク ラ ブ	大	0-3	3-0		3	2

(Nブロック) (コート)

氏名/チーム名		県名	1	2	3	得点	順位
1	上 段 正 幸 国 分 卓 連	鹿		3-0	3-2	4	1
2	松 尾 勝 P S T	長	0-3		3-2	3	2
3	後 藤 憲 治 宗 像 ベ テ ラ ン	福	2-3	2-3		2	3

男子シングルス・ハイセブンティ

(Aブロック) (コート) 試合順序 (4人) ①1-4, 2-3 ②1-3, 2-4 ③1-2, 3-4

氏名/チーム名			県名	1	2	3	4	得点	順位
1	松本 嘉人	別府市卓連	大		3-1	3-0	3-1	6	1
2	上野 武夫	宇土市卓球協会	熊	1-3		3-1	3-0	5	2
3	田中 一則	口之津ひまわり	長	0-3	1-3		1-3	3	4
4	河村 隆介	スリー S	福	1-3	0-3	3-1		4	3

(Bブロック) (コート) 試合順序 (3人) ①2-3 ②1- (2-3) の敗者 ③1- (2-3) の勝者

氏名/チーム名			県名	1	2	3	得点	順位
1	山内 康夫	ファインクラブ	鹿		3-0	3-2	4	1
2	喜屋武 安男	座間味クラブ	沖	0-3		1-3	2	3
3	森 善市	卓翔クラブ	大	2-3	3-1		3	2

(Cブロック) (コート)

氏名/チーム名			県名	1	2	3	得点	順位
1	久原 真也	佐世保ベテラン	長		3-2	0-3	3	3
2	福田 聡	有明卓友会	熊	2-3		3-2	3	2
3	江口 駿登	戸畑コミスポ	福	3-0	2-3		3	1

3
5
5
5
3

(Dブロック) (コート)

氏名/チーム名			県名	1	2	3	得点	順位
1	大城 忠治	久留米卓愛会	福		1-3	3-1	3	2
2	長尾 勝義	北松クラブ	長	3-1		3-2	4	1
3	河村 建一	別府市卓連	大	1-3	2-3		2	3

(Eブロック) (コート)

氏名/チーム名			県名	1	2	3	得点	順位
1	福山 恵三	ファインクラブ	鹿		2-3	3-1	3	2
2	石志嶺 朝征	モクレン	熊	3-2		3-0	4	1
3	中野 紀昭	永卓会	福	1-3	0-3		2	3

(Fブロック) (コート)

氏名/チーム名			県名	1	2	3	得点	順位
1	佐藤 淳一	TEAM-K	大		3-1	3-0	4	1
2	岡 隆一	佐世保ベテラン	長	1-3		3-0	3	2
3	中村 光雄	水前寺クラブ	熊	0-3	0-3		2	3

男子シングルス・ハイセブンティ

(Gブロック) (コート) 試合順序 (3人) ①2-3 ②1- (2-3) の敗者 ③1- (2-3) の勝者

氏名/チーム名			県名	1	2	3	得点	順位
1	石原 清次	ひびきクラブ	福		3-1	3-1	4	1
2	古田 早苗	巻岐卓球クラブ	長	1-3		3-1	3	2
3	坂本 公貴	モクレン	熊	1-3	1-3		2	3

(Hブロック) (コート)

氏名/チーム名			県名	1	2	3	得点	順位
1	茂手木 信昭	座間味クラブ	沖		0-3	0-3	2	3
2	鷗木 勉	個人	鹿	3-0		1-3	3	2
3	井上 巖	リバ・シー	大	3-0	3-1		4	1

(Iブロック) (コート)

氏名/チーム名			県名	1	2	3	得点	順位
1	木村 隆實	玉東 T.C	熊		3-0	3-1	4	1
2	橋本 宗俊	禅海クラブ	大	0-3		0-3	2	3
3	隅田 泰正	豊前渡邊クラブ	福	1-3	3-0		3	2

(Jブロック) (コート)

氏名/チーム名			県名	1	2	3	得点	順位
1	溝口 長生	無限塾	大		3-0	3-1	4	1
2	當 真正 幸	名護宇茂佐クラブ	沖	0-3		3-0	3	2
3	藤嶋 幸泰	佐世保ベテラン	長	1-3	0-3		2	3

(Kブロック) (コート)

氏名/チーム名			県名	1	2	3	得点	順位
1	久保 義寛	岩屋クラブ	佐		0-3	0-3	2	3
2	沼田 宏樹	鷲卓会	福	3-0		2-3	3	2
3	木戸 征一郎	卓朋会	熊	3-0	3-2		4	1

(Lブロック) (コート)

氏名/チーム名			県名	1	2	3	4	得点	順位
1	村 博愛	フェニックス	長		0-3	3-0	3-0	5	2
2	中島 伸之	博多ベテラン会	福	3-0		3-0	3-0	6	1
3	薩来 正明	M A C	大	0-3	0-3		3-0	4	3
4	大山 毅	みずほ	熊	0-3	0-3	0-3		3	4

男子シングルス・エイティ

(Aブロック) (コート) 試合順序 (4人) ①1-4, 2-3 ②1-3, 2-4 ③1-2, 3-4

氏名/チーム名			県名	1	2	3	4	得点	順位
1	奈須 昭三	つくしんぼ	大		2-3	3-1	1-3	4	3
2	梅木 一	黒畑卓クラブ	福	3-2		3-0	0-3	5	2
3	萬代 隆範	武蔵ヶ丘クラブ	熊	1-3	0-3		0-3	3	4
4	納戸 和泉	西田卓球クラブ	福	3-1	3-0	3-0		6	1

(Bブロック) (コート) 試合順序 (3人) ①2-3 ②1-(2-3)の敗者 ③1-(2-3)の勝者

氏名/チーム名			県名	1	2	3	得点	順位
1	花田 武	卓伸クラブ	佐		1-3	0-3	2	3
2	福地 定	佐世保ベテラン	長	3-1		1-3	3	2
3	中野 天祐	安永卓球クラブ	福	3-0	3-1		4	1

(Cブロック) (コート)

氏名/チーム名			県名	1	2	3	得点	順位
1	生野 敏夫	春日ラージボールクラブ	福		3-0	3-0	4	1
2	柴田 哲博	武蔵ヶ丘クラブ	熊	0-3		2-3	2	3
3	青木 秀弥	佐世保ベテラン	長	0-3	3-2		3	2

(Dブロック) (コート)

氏名/チーム名			県名	1	2	3	得点	順位
1	国分 哲也	上対馬卓球	長		3-1	3-1	4	1
2	後藤 公夫	竹田クラブ	大	1-3		0-3	2	3
3	小田 芳信	いきいきクラブ	福	1-3	3-0		3	2

(Eブロック) (コート)

氏名/チーム名			県名	1	2	3	得点	順位
1	吉田 斉之	別府ラージ	大		3-1	3-1	4	1
2	平田 哲	いきいきクラブ	福	1-3		3-0	3	2
3	伊東 正人	童卓球クラブ	長	1-3	0-3		2	3

(Fブロック) (コート)

氏名/チーム名			県名	1	2	3	得点	順位
1	城戸 勲	有明卓友会	熊		0-3	3-1	3	2
2	小森 好高	佐世保ベテラン	長	3-0		3-0	4	1
3	久保 厚	いきいきクラブ	福	1-3	0-3		2	3

(Gブロック) (コート)

氏名/チーム名			県名	1	2	3	得点	順位
1	田崎 健仁	武雄クラブ	佐		2-3	3-1	3	2
2	南 正人	花房クラブ	福	3-2		3-0	4	1
3	永橋 茂雪	佐世保ベテラン	長	1-3	0-3		2	3

女子シングルス・サーティ

(Aブロック) (コート)

試合順序 (4人) ①1-4, 2-3 ②1-3, 2-4 ③1-2, 3-4

氏名/チーム名			県名	1	2	3	4	得点	順位
1	奥平真樹	happiness	沖		3-0	3-0	3-0	6	1
2	一柳晶子	桃園クラブ	大	0-3		3-0	3-2	5	2
3	森内茜	あすなろ	長	0-3	0-3		3-0	4	3
4	江上留美	久留米卓愛会	福	0-3	2-3	0-3		3	4

(Bブロック)

(コート)

試合順序 (3人) ①2-3 ②1-(2-3)の敗者 ③1-(2-3)の勝者

氏名/チーム名			県名	1	2	3	得点	順位
1	古川直美	U W T C	長		3-0	3-0	4	1
2	兒玉詩織	j u i c y	佐	0-3		2-3	2	3
3	師岡直美	M T O	福	0-3	3-2		3	2

(Cブロック)

(コート)

氏名/チーム名			県名	1	2	3	得点	順位
1	藤野優美	若葉クラブ	福		3-0	3-0	4	1
2	射場山加奈子	Snake Hand	鹿	0-3		3-1	3	2
3	宇田なおみ	豊和卓球	大	0-3	1-3		2	3

(Dブロック)

(コート)

氏名/チーム名			県名	1	2	3	得点	順位
1	西村希	夢さき卓球クラブ	大		1-3	3-0	3	2
2	吉丸宏美	春日クラブ	福	3-1		3-0	4	1
3	古川里佳	岡山自動車商会	長	0-3	0-3		2	3

(Eブロック)

(コート)

氏名/チーム名			県名	1	2	3	得点	順位
1	中村真美代	大阿蘇の森・楽天	熊		3-0	3-1	4	1
2	渡辺友里子	ベッキーズ	大	0-3		3-1	3	2
3	野田由香利	K-CROSS	長	1-3	1-3		2	3

女子シングルス・サーティ

(Fブロック) (コート) 試合順序 (3人) ①2-3 ②1-(2-3) の敗者 ③1-(2-3) の勝者

氏名/チーム名			県名	1	2	3	得点	順位
1	和田 梢	ルピナス	大		3-0	3-2	4	1
2	森 雅子	岡山自動車商会	長	0-3		0-3	2	3
3	野崎 八千代	はっぴいすまいる	福	2-3	3-0		3	2

(Gブロック) (コート)

氏名/チーム名			県名	1	2	3	得点	順位
1	梶原 幸子	永卓会	佐		3-0	3-0	4	1
2	大野 佳織	ブルーウェーブ	福	0-3		3-0	3	2
3	土師 美和	W S D	大	0-3	0-3		2	3

(Hブロック) (コート)

氏名/チーム名			県名	1	2	3	得点	順位
1	天辰 芙生野	日置茶恋知	鹿		3-1	3-1	4	1
2	松本 美紀	ベッキーズ	大	1-3		3-2	3	2
3	桃野 祐子	佐世保卓研	長	1-3	2-3		2	3

(Iブロック) (コート)

氏名/チーム名			県名	1	2	3	得点	順位
1	宮田 梢	KATSUOKA	宮		3-1	3-0	4	1
2	鶴田 友香梨	J A M	福	1-3		3-0	3	2
3	羽田野 美貴	朝地倶楽部	大	0-3	0-3		2	3

(Jブロック) (コート)

氏名/チーム名			県名	1	2	3	得点	順位
1	東 祐三子	大阿蘇の森・楽天	熊		0-3	0-3	2	3
2	本山 ゆかり	U W T C	長	3-0		0-3	3	2
3	植木 理世	ブルーウェーブ	福	3-0	3-0		4	1

女子シングルス・フォーティ

試合順序 (3人) ①2-3 ②1- (2-3) の敗者 ③1- (2-3) の勝者

(Aブロック) (コート)

氏名/チーム名			県名	1	2	3	得点	順位
1	安藤 真智子	のぎく	宮		3-1	3-0	4	1
2	川島 伸子	momotaro	佐	1-3		0-3	2	3
3	横田 めぐみ	朝地倶楽部	大	0-3	3-0		3	2

(Bブロック) (コート)

氏名/チーム名			県名	1	2	3	得点	順位
1	松本 美智代	北松クラブ	長		3-1	2-3	3	2
2	大楽 めぐみ	M・T・T	鹿	1-3		0-3	2	3
3	大森 祐子	安永卓球クラブ	福	3-2	3-0		4	1

(Cブロック) (コート)

氏名/チーム名			県名	1	2	3	得点	順位
1	佐藤 典子	K.フレッシュ&EF	大		2-3	1-3	2	3
2	原田 くるみ	アドバンス	鹿	3-2		3-2	4	1
3	松永 裕子	モクレン	熊	3-1	2-3		3	2

(Dブロック) (コート)

氏名/チーム名			県名	1	2	3	得点	順位
1	大塚 麻子	みやきクラブ	佐		1-3	3-0	3	2
2	矢崎 奈美子	クレア	福	3-1		3-0	4	1
3	福川 明美	秋桜	大	0-3	0-3		2	3

(Eブロック) (コート)

氏名/チーム名			県名	1	2	3	得点	順位
1	矢野 小百合	轟クラブ	長		2-3	0-3	2	3
2	星野 ことば	ベッキーズ	大	3-2		0-3	3	2
3	堀川 雅子	春日クラブ	福	3-0	3-0		4	1

(Fブロック) (コート)

氏名/チーム名			県名	1	2	3	得点	順位
1	米澤 ユキ	個人	鹿		1-3	3-0	3	2
2	山下 美津子	ひのくにクラブ	熊	3-1		3-0	4	1
3	松浪 明美	ベッキーズ	大	0-3	0-3		2	3

(Gブロック) (コート)

氏名/チーム名			県名	1	2	3	得点	順位
1	佐藤 隆子	パワフル	福		3-2	3-0	4	1
2	上野 千夏	武雄クラブ	佐	2-3		1-3	2	3
3	堤 史子	佐世保卓研	長	0-3	3-1		3	2

女子シングルス・フォーティ

試合順序 (3人) ①2-3 ②1- (2-3) の敗者 ③1- (2-3) の勝者

(Hブロック) (コート)

氏名/チーム名			県名	1	2	3	得点	順位
1	下永ひとみ	のぎく	宮		3-0	3-1	4	1
2	尾上由加里	J A M	福	0-3		1-3	2	3
3	里中和子	M i N Tクラブ	長	1-3	3-1		3	2

(Iブロック) (コート)

氏名/チーム名			県名	1	2	3	得点	順位
1	久保千夏	モクレン	熊		3-1	3-0	4	1
2	川崎美智子	m o m o t a r o	佐	1-3		1-3	2	3
3	板倉幸子	T E A M 5 1	大	0-3	3-1		3	2

(Jブロック) (コート)

氏名/チーム名			県名	1	2	3	得点	順位
1	城内みどり	アドバンス	鹿		1-3	0-3	2	3
2	境礼香	久留米フレンド	福	3-1		3-0	4	1
3	中島順子	佐世保卓研	長	3-0	0-3		3	2

(Kブロック) (コート)

氏名/チーム名			県名	1	2	3	得点	順位
1	米倉千景	福岡アルファ	福		3-0	3-0	4	1
2	西寄淳子	阿蘇都市卓球協会	熊	0-3		3-1	3	2
3	下南恵美子	レジェンド	鹿	0-3	1-3		2	3

(Lブロック) (コート)

氏名/チーム名			県名	1	2	3	得点	順位
1	阿部美幸	轟クラブ	長		3-0	3-0	4	1
2	乙咩真琴	K.フレッシュ&EF	大	0-3		0-3	2	3
3	坂口綾	武雄クラブ	佐	0-3	3-0		3	2

(Mブロック) (コート)

氏名/チーム名			県名	1	2	3	得点	順位
1	小松法子	武雄クラブ	佐		2-3	0-3	2	3
2	永野和子	M・T・T	鹿	3-2		0-3	3	2
3	松下美由紀	久留米卓愛会	福	3-0	3-0		4	1

(Nブロック) (コート)

氏名/チーム名			県名	1	2	3	得点	順位
1	元山貴美香	百式	熊		0-3	3-2	3	2
2	松永みのり	北松クラブ	長	3-0		3-1	4	1
3	加藤悟子	W I N S	大	2-3	1-3		2	3

女子シングルス・フィフティ

(Aブロック) (コート)

氏名/チーム名			県名	1	2	3	得点	順位
1	江藤 理恵美	W I N S	大		2-3	3-2	3	2
2	松岡 智恵子	銀杏クラブ	熊	3-2		3-0	4	1
3	田中 ふみ	鳥栖レディース	佐	2-3	0-3		2	3

(Bブロック) (コート)

氏名/チーム名			県名	1	2	3	得点	順位
1	三根 順子	T w i n s	長		3-0	2-3	3	2
2	大尾 郁代	出水クラブ	鹿	0-3		0-3	2	3
3	金子 涼子	パワフル	福	3-2	3-0		4	1

(Cブロック) (コート)

氏名/チーム名			県名	1	2	3	得点	順位
1	新里 春美	トーマズエンジェル	沖		1-3	0-3	2	3
2	満岡 教子	永卓会	佐	3-1		0-3	3	2
3	大浦 美和	玉名市卓球協会	熊	3-0	3-0		4	1

(Dブロック) (コート)

氏名/チーム名			県名	1	2	3	得点	順位
1	永山 優子	スマイル	鹿		2-3	3-0	3	2
2	杉田 眞美	TEAM-P'	福	3-2		3-0	4	1
3	光岡 真由美	小城クラブ	佐	0-3	0-3		2	3

(Eブロック) (コート)

氏名/チーム名			県名	1	2	3	得点	順位
1	白土 しおみ	大塚サクラ	宮		0-3	3-0	3	2
2	菅原 裕子	中津春日クラブ	大	3-0		3-0	4	1
3	池田 加代子	有田クラブ	佐	0-3	0-3		2	3

(Fブロック) (コート)

氏名/チーム名			県名	1	2	3	得点	順位
1	木崎 あゆみ	かぼすくらぶ	大		3-0	3-0	4	1
2	小吹 美智代	アドバンス	鹿	0-3		0-3	2	3
3	堤 法子	鳥栖オレンジクラブ	佐	0-3	3-0		3	2

(Gブロック) (コート)

氏名/チーム名			県名	1	2	3	得点	順位
1	山下 すみ子	熊本EAST	熊		3-1	3-0	4	1
2	田中 美智子	さざんかクラブ	長	1-3		2-3	2	3
3	重松 美由紀	吉野ヶ里卓球クラブ	佐	0-3	3-2		3	2

(Hブロック) (コート)

氏名/チーム名			県名	1	2	3	得点	順位
1	大羽 さとみ	ビギン	福		3-0	3-0	4	1
2	長尾 美智子	金池	大	0-3		3-0	3	2
3	辻 富士美	永卓会	佐	0-3	0-3		2	3

(Iブロック) (コート)

氏名/チーム名			県名	1	2	3	得点	順位
1	中村 敏子	セカンドクラブ	長		3-0		2	1
2	佐伯 範子	ふきのとう	宮	0-3			1	2
3	山口 加奈	くまがわ	熊					棄権

(Jブロック) (コート)

氏名/チーム名			県名	1	2	3	得点	順位
1	森川 純代	博多ベテラン会	福		3-1	3-0	4	1
2	廣瀬 くるみ	スカイ	大	1-3		3-0	3	2
3	中牟田 久子	ラブオール基山	佐	0-3	0-3		2	3

女子シングルス・フィフティ

(Kブロック) (コート)

氏名/チーム名			県名	1	2	3	得点	順位
1	三枝 まゆみ	M・T・T	鹿	-	0-3	-	1	2
2	大塚 静子	北松クラブ	長	3-0	-	-	2	1
3	赤坂 和子	ラブホール基山	佐	-	-	-	-	棄権

(Lブロック) (コート)

氏名/チーム名			県名	1	2	3	得点	順位
1	比嘉 ふで子	名護宇茂佐クラブ	沖	-	0-3	3-2	3	2
2	青山 広美	福岡アルファ	福	3-0	-	3-0	4	1
3	後藤 幸江	金池	大	2-3	0-3	-	2	3

(Mブロック) (コート)

氏名/チーム名			県名	1	2	3	得点	順位
1	古川 葉子	永卓会	佐	-	2-3	3-1	3	2
2	永井 潤子	日向ママ	宮	3-2	-	3-1	4	1
3	野口 優喜子	阿蘇郡市卓球協会	熊	1-3	1-3	-	2	3

(Nブロック) (コート)

氏名/チーム名			県名	1	2	3	得点	順位
1	宇都 君代	KHOTAKU	熊	-	3-1	1-3	3	1
2	高野 庄子	吉野ヶ里卓球クラブ	佐	1-3	-	3-1	3	2
3	小山 るみ子	若葉クラブ	長	3-1	1-3	-	3	3

(Oブロック) (コート)

氏名/チーム名			県名	1	2	3	得点	順位
1	日野 仁美	ふきのとう	宮	-	3-1	3-0	4	1
2	大山 圭子	チェルシー	鹿	1-3	-	3-1	3	2
3	森田 直美	佐賀卓研クラブ	佐	0-3	1-3	-	2	3

(Pブロック) (コート)

氏名/チーム名			県名	1	2	3	得点	順位
1	木高 久美子	大野城まどか	福	-	3-0	3-1	4	1
2	池田 由美子	北松クラブ	長	0-3	-	2-3	2	3
3	立石 郁子	香蘭社	佐	1-3	3-2	-	3	2

(Qブロック) (コート)

氏名/チーム名			県名	1	2	3	得点	順位
1	浦 雅子	セカンドクラブ	長	-	3-0	3-2	4	1
2	川原 富久美	出水クラブ	鹿	0-3	-	2-3	2	3
3	高橋 良奈	太陽クラブ	宮	2-3	3-2	-	3	2

(Rブロック) (コート)

氏名/チーム名			県名	1	2	3	得点	順位
1	中垣 真理子	久留米卓愛会	福	-	-	3-0	2	1
2	山口 浩子	武雄クラブ	佐	-	-	-	-	棄権
3	高尾 利枝	kitty's	熊	0-3	-	-	1	2

(Sブロック) (コート)

氏名/チーム名			県名	1	2	3	得点	順位
1	後藤 幸子	金池	大	-	2-3	3-2	3	2
2	石井 美恵子	久留米フレンド	福	3-2	-	3-0	4	1
3	橋之口 トヨ子	アドバンス	鹿	2-3	0-3	-	2	3

(Tブロック) (コート)

氏名/チーム名			県名	1	2	3	得点	順位
1	比嘉 英子	玉名市卓球協会	熊	-	2-3	0-3	2	3
2	田中 尚子	KATSUOKA	宮	3-2	-	3-1	4	1
3	大石 直子	基山卓友会	佐	3-0	1-3	-	3	2

(Uブロック) (コート)

氏名/チーム名			県名	1	2	3	得点	順位
1	勝田 波子	桃園クラブ	大	-	3-0	3-0	4	1
2	名島 聡子	長崎クラブ	長	0-3	-	3-0	3	2
3	本 紀子	基山卓友会	佐	0-3	0-3	-	2	3

女子シングルス・ローシックスティ

(Aブロック) (コート) 試合順序(4人) ①1-4, 2-3 ②1-3, 2-4 ③1-2, 3-4

氏名/チーム名			県名	1	2	3	4	得点	順位
1	神里 美枝子	座間味クラブ	沖		0-3	0-3	0-3	3	4
2	小田原 ちづる	フジヤマ大分	大	3-0		1-3	3-1	5	2
3	鈴木 和子	大村クラブ	長	3-0	3-1		3-1	6	1
4	岩尾 昌子	フレッシュ	福	3-0	1-3	1-3		4	3

(Bブロック) (コート) 試合順序(3人) ①2-3 ②1-(2-3)の敗者 ③1-(2-3)の勝者

氏名/チーム名			県名	1	2	3	得点	順位
1	井上 政子	鳥栖レディース	佐		0-3	1-3	2	3
2	中川 京子	銀杏クラブ	熊	3-0		3-0	4	1
3	下登 民子	のぎく	宮	3-1	0-3		3	2

(Cブロック) (コート)

氏名/チーム名			県名	1	2	3	得点	順位
1	森田 洋子	ユーアイクラブ	福		3-1	3-1	4	1
2	松田 和美	T-O-N-E	宮	1-3		3-0	3	2
3	坂本 くに子	さざんかクラブ	長	1-3	0-3		2	3

(Dブロック) (コート)

氏名/チーム名			県名	1	2	3	得点	順位
1	秋岡 真弓	無限塾	大		3-0	1-3	3	1
2	中村 美栄子	卓令	鹿	0-3		3-2	3	3
3	城島 葉子	T・CROSS	福	3-1	2-3		3	2

(Eブロック) (コート)

氏名/チーム名			県名	1	2	3	得点	順位
1	松尾 洋子	セカンドクラブ	長		3-0	3-0	4	1
2	桑名 美里	熊本卓愛会	熊	0-3		3-0	3	2
3	相川 孝子	小城クラブ	佐	0-3	0-3		2	3

(Fブロック) (コート)

氏名/チーム名			県名	1	2	3	得点	順位
1	伊藤 多喜子	スカイ	大		1-3		1	2
2	木下 美代子	博多ベテラン会	福	3-1			2	1
3	芳田 准子	メサランテ	鹿					棄権

(Gブロック) (コート)

氏名/チーム名			県名	1	2	3	得点	順位
1	小林 光美	熊本球友会	熊		3-0	3-0	4	1
2	永石 三代子	鳥原卓球クラブ	長	0-3		3-1	3	2
3	柳 民枝	鳥栖レディース	佐	0-3	1-3		2	3

(Hブロック) (コート)

氏名/チーム名			県名	1	2	3	得点	順位
1	黒木 陽子	日向ママ	宮		3-0	1-3	3	2
2	副田 由美子	鹿島クラブ	佐	0-3		2-3	2	3
3	藤野 弘美	NA・S・I・KA	大	3-1	3-2		4	1

(Iブロック) (コート)

氏名/チーム名			県名	1	2	3	得点	順位
1	堀之内 美晴	メテオ	鹿		3-2	3-1	4	1
2	坂田 良子	ひごレディース	熊	2-3		3-1	3	2
3	山口 トヨカ	北松クラブ	長	1-3	1-3		2	3

女子シングルス・ローシックスティ

試合順序 (3人) ①2-3 ②1-(2-3) の敗者 ③1-(2-3) の勝者

(Jブロック) (コート)

氏名/チーム名			県名	1	2	3	得点	順位
1	堀田 弘子	日向 ママ	宮		2-3	3-0	3	2
2	増山 光子	大村クラブ	長	3-2		3-1	4	1
3	木村 紀美子	みずほ	熊	0-3	1-3		2	3

(Kブロック) (コート)

氏名/チーム名			県名	1	2	3	得点	順位
1	山次 睦美	卓令	鹿		3-1	3-1	4	1
2	堀 麗子	パートナーズ	大	1-3		3-1	3	2
3	百崎 小夜子	フレッシュ	福	1-3	1-3		2	3

(Lブロック) (コート)

氏名/チーム名			県名	1	2	3	得点	順位
1	久保 けい子	STEP 2 1	福		3-0	3-2	4	1
2	江里口 奈加子	小城クラブ	佐	0-3		3-0	3	2
3	鈴木 しのぶ	TEAM 5 1	大	2-3	0-3		2	3

(Mブロック) (コート)

氏名/チーム名			県名	1	2	3	得点	順位
1	御堂 由美子	諫早卓愛会	長		3-0	3-0	4	1
2	山口 明美	熊本球友会	熊	0-3		1-3	2	3
3	前原 真喜子	スマイル	鹿	0-3	3-1		3	2

(Nブロック) (コート)

氏名/チーム名			県名	1	2	3	得点	順位
1	中村 洋子	豊和卓球	大		3-0	0-3	3	1
2	今村 ますみ	楠クラブ	佐	0-3		3-0	3	3
3	西川 真理子	なでしこS・T	熊	3-0	0-3		3	2

(Oブロック) (コート)

氏名/チーム名			県名	1	2	3	得点	順位
1	高松 裕子	オレンジクラブ	長		2-3	3-0	3	2
2	翁 淑美	久留米フレンド	福	3-2		3-0	4	1
3	浜田 るみ	アイビー	鹿	0-3	0-3		2	3

(Pブロック) (コート)

氏名/チーム名			県名	1	2	3	得点	順位
1	牛之浜 久美子	ひごレディーズ	熊		3-1	3-0	4	1
2	定野 智子	さつきクラブ	福	1-3		3-0	3	2
3	川崎 千春	楠クラブ	佐	0-3	0-3		2	3

(Qブロック) (コート)

氏名/チーム名			県名	1	2	3	得点	順位
1	木村 華子	日向 ママ	宮		3-0	3-0	4	1
2	大津 美代子	NA・S・I・KA	大	0-3		3-0	3	2
3	福満 敦子	卓到クラブ	鹿	0-3	0-3		2	3

女子シングルス・ハイシックスティ

試合順序 (3人) ①2-3 ②1-(2-3) の敗者 ③1-(2-3) の勝者

(Aブロック) (コート)

氏名/チーム名			県名	1	2	3	得点	順位
1	久野 勇子	金池	大		3-0	3-0	4	1
2	松本 美津子	鳥栖レディース	佐	0-3		1-3	2	3
3	北野 洋子	西山レディース	熊	0-3	3-1		3	2

(Bブロック) (コート)

氏名/チーム名			県名	1	2	3	得点	順位
1	伊藤 るり子	MINTクラブ	長		3-2	3-0	4	1
2	澤村 和子	T-O-N-E	宮	2-3		0-3	2	3
3	辻 マサ子	COSMOS	福	0-3	3-0		3	2

(Cブロック) (コート)

氏名/チーム名			県名	1	2	3	得点	順位
1	座喜味 啓子	比嘉クラブ	沖		0-3	0-3	2	3
2	北野 秋代	きらら	熊	3-0		3-0	4	1
3	松岡 みどり	マスカット	長	3-0	0-3		3	2

(Dブロック) (コート)

氏名/チーム名			県名	1	2	3	得点	順位
1	橋迫 祥子	迷球会	大		0-3	3-0	3	2
2	水野 菊江	ユーアイクラブ	福	3-0		3-0	4	1
3	千蔵 暁子	楠クラブ	佐	0-3	0-3		2	3

(Eブロック) (コート)

氏名/チーム名			県名	1	2	3	得点	順位
1	磯部 百合子	A & B	福		+	3-1	2	1
2	新留 るり子	松元 卓運	鹿					棄権
3	山田 美枝子	さざんかクラブ	長	1-3	+		1	2

(Fブロック) (コート)

氏名/チーム名			県名	1	2	3	得点	順位
1	佐久間 初子	クローバー	大		3-0	0-3	3	2
2	田中 幸子	T-O-N-E	宮	0-3		0-3	2	3
3	東内 邦子	グレイス	福	3-0	3-0		4	1

(Gブロック) (コート)

氏名/チーム名			県名	1	2	3	得点	順位
1	宮崎 幸子	唐津レディース	佐		2-3	3-1	3	2
2	佐藤 京子	林田卓球	熊	3-2		0-3	3	3
3	二宮 芳子	西の台	大	1-3	3-0		3	1

5
4
3
5
4
3

(Hブロック) (コート)

氏名/チーム名			県名	1	2	3	得点	順位
1	馬場 まゆみ	愛球クラブ	福		3-0	3-0	4	1
2	瀧 満子	野ぼたん	長	0-3		0-3	2	3
3	矢野 美名子	銀杏クラブ	熊	0-3	3-0		3	2

女子シングルス・ハイシックスティ

試合順序 (3人) ①2-3 ②1-(2-3) の敗者 ③1-(2-3) の勝者

(Iブロック) (コート)

氏名/チーム名			県名	1	2	3	得点	順位
1	谷川 知永子	小城クラブ	佐		2-3	3-0	3	2
2	坂崎 由紀代	熊本卓愛会	熊	3-2		3-0	4	1
3	松永 恵子	若葉クラブ	長	0-3	0-3		2	3

(Jブロック) (コート)

氏名/チーム名			県名	1	2	3	得点	順位
1	川崎 喜久子	太陽クラブ	宮		0-3	2-3	2	3
2	高松 眞澄	高松 M. C	福	3-0		0-3	3	2
3	金光 幸子	中津春日クラブ	大	3-2	3-0		4	1

(Kブロック) (コート)

氏名/チーム名			県名	1	2	3	得点	順位
1	児玉 知恵子	諫早卓愛会	長		0-3	3-0	3	2
2	利根 マサ子	フジヤマ大分	大	3-0		1-3	3	1
3	荒木 福代	ビギン	福	0-3	3-1		3	3

(Lブロック) (コート)

氏名/チーム名			県名	1	2	3	得点	順位
1	西木場 三樹子	向卓クラブ	鹿		2-3	3-1	3	2
2	佐藤 節子	きらら	熊	3-2		3-1	4	1
3	高橋 政子	卓伸クラブ	佐	1-3	1-3		2	3

(Mブロック) (コート)

氏名/チーム名			県名	1	2	3	得点	順位
1	福永 ちさ子	ミラクル	熊		3-0	3-0	4	1
2	長濱 則子	さざんかクラブ	長	0-3		3-2	3	2
3	石川 容子	大分スマッシュ	大	0-3	2-3		2	3

(Nブロック) (コート)

氏名/チーム名			県名	1	2	3	得点	順位
1	高木 正子	T-O-N-E	宮		0-3	0-3	2	3
2	竹中 宗子	フジヤマ大分	大	3-0		0-3	3	2
3	高橋 久子	T-Cross	福	3-0	3-0		4	1

(Oブロック) (コート)

氏名/チーム名			県名	1	2	3	得点	順位
1	森永 澄子	楠クラブ	佐		0-3	0-3	2	3
2	田山 静子	あじさい	熊	3-0		3-1	4	1
3	田島 康子	MiNTクラブ	長	3-0	1-3		3	2

女子シングルス・ローセブンティ

(Aブロック) (コート)

氏名/チーム名		県名	1	2	3	得点	順位
1	高橋 正子 T. T. K	大		0-3	3-0	3	2
2	増岡 セツ子 アスカクラブ	熊	3-0		3-0	4	1
3	久富 さち子 佐賀ベテラン会	佐	0-3	0-3		2	3

(Bブロック) (コート)

氏名/チーム名		県名	1	2	3	得点	順位
1	浦田 孝子 たんぽぽ会	長		0-3	3-0	3	2
2	谷川 典子 やよいクラブ	福	3-0		3-0	4	1
3	金子 アグイ ラブオール基山	佐	0-3	0-3		2	3

(Cブロック) (コート)

氏名/チーム名		県名	1	2	3	得点	順位
1	沢井 恵子 吉野ヶ里卓球クラブ	佐		3-2	1-3	3	2
2	加門 桂子 夢現クラブ	福	2-3		3-0	3	1
3	曲 雅代 ライム	大	3-1	0-3		3	3

(Dブロック) (コート)

氏名/チーム名		県名	1	2	3	得点	順位
1	柳原文代 ハネル会	長		1-3	3-0	3	2
2	堀川千代子 八代市卓球協会	熊	3-1		3-0	4	1
3	西山 晴美 有田クラブ	佐	0-3	0-3		2	3

(Eブロック) (コート)

氏名/チーム名		県名	1	2	3	得点	順位
1	桑原 加代子 T-O-N-E	宮		0-3	1-3	2	3
2	松尾 七枝 MiNTクラブ	長	3-0		2-3	3	2
3	工藤 福代 ラブオール基山	佐	3-1	3-2		4	1

(Fブロック) (コート)

氏名/チーム名		県名	1	2	3	得点	順位
1	財津 智子 日田火曜会	大		3-0	1-3	3	1
2	佐村 弘子 モクレン	熊	0-3		3-0	3	2
3	坂井 征矢子 ピン球クラブ	佐	3-1	0-3		3	3

(Gブロック) (コート)

氏名/チーム名		県名	1	2	3	得点	順位
1	入田 トミ子 ふきのとう	宮		1-3	3-1	3	2
2	福嶋 郁子 こぶし	福	3-1		3-0	4	1
3	朝長 シヅカ 早岐サンクラブ	長	1-3	0-3		2	3

(Hブロック) (コート)

氏名/チーム名		県名	1	2	3	得点	順位
1	石丸 幸代 吉野ヶ里卓球クラブ	佐		3-2	0-3	3	2
2	福田 克美 つくしんぼ	大	2-3		0-3	2	3
3	古谷 弘子 福岡卓球クラブ	福	3-0	3-0		4	1

(Iブロック) (コート)

氏名/チーム名		県名	1	2	3	得点	順位
1	畠本 清美 若葉クラブ	長		3-0	3-0	4	1
2	中村 裕子 熊本EAST	熊	0-3		3-1	3	2
3	岩永 信子 水曜クラブ	佐	0-3	1-3		2	3

女子シングルス・ローゼンティ

試合順序 (3人) ①2-3 ②1- (2-3) の敗者 ③1- (2-3) の勝者

(Jブロック) (コート)

氏名/チーム名		県名	1	2	3	得点	順位
1	松尾 ヨシエ	W e e d s	長	0-3	+	1	2
2	佐藤 ツギ子	別府西クラブ	大	3-0	+	2	1
3	白木 文代	黒耀クラブ	佐				棄権

(Kブロック) (コート)

氏名/チーム名		県名	1	2	3	得点	順位
1	添田 晴子	北部自販	熊	2-3	3-2	3	2
2	村山 和子	ピュア伊都	福	3-2	1-3	3	3
3	吉田 靖子	卓伸クラブ	佐	2-3	3-1	3	1

(Lブロック) (コート)

氏名/チーム名		県名	1	2	3	得点	順位
1	藤川 音子	鹿児島卓球センター	鹿				棄権
2	橋本 澄子	小城クラブ	佐	+	1-3	1	2
3	金崎 尚子	銀杏クラブ	熊	+	3-1	2	1

(Mブロック) (コート)

氏名/チーム名		県名	1	2	3	得点	順位
1	中津留 千恵子	西部ラージ	大	1-3	3-1	3	2
2	草場 正代	唐津レディース	佐	3-1	1-3	3	3
3	石井 勝代	やよいクラブ	福	1-3	3-1	3	1

(Nブロック) (コート)

氏名/チーム名		県名	1	2	3	得点	順位
1	船津 勝子	コスモス	福	3-0	3-1	4	1
2	一力 敦湖	唐津レディース	佐	0-3	2-3	2	3
3	橋 朋子	K. フレッシュ&EF	大	1-3	3-2	3	2

(Oブロック) (コート)

氏名/チーム名		県名	1	2	3	得点	順位
1	有働 キヨ子	K・T・C	熊	3-0	3-1	4	1
2	久保田 ヒロ子	M i N Tクラブ	長	0-3	3-1	3	2
3	河内 妙子	唐津レディース	佐	1-3	1-3	2	3

(Pブロック) (コート)

氏名/チーム名		県名	1	2	3	得点	順位
1	若城 順子	桃園クラブ	大	1-3	3-0	3	2
2	雑賀 洋子	石田卓球クラブ	福	3-1	3-0	4	1
3	西尾 信子	楠クラブ	佐	0-3	0-3	2	3

(Qブロック) (コート)

氏名/チーム名		県名	1	2	3	得点	順位
1	堤 久代	銀杏クラブ	熊	3-1	3-0	4	1
2	城山 静穂	武雄クラブ	佐	1-3	3-1	3	2
3	小川内 純恵	若葉クラブ	長	0-3	1-3	2	3

女子シングルス・ハイセブンティ

(Aブロック) (コート)

氏名/チーム名				県名	1	2	3	4	得点	順位
1	川原 康子	太陽クラブ	宮		3-0	3-1	3-0	6	1	
2	大津 文子	三味クラブ	長	0-3		3-1	3-2	5	2	
3	後藤 幸子	竹田クラブ	大	1-3	1-3		3-1	4	3	
4	三好 順子	アカシア	福	0-3	2-3	1-3		3	4	

(Bブロック) (コート)

氏名/チーム名				県名	1	2	3	得点	順位
1	中嶋 仁美	諫早卓愛会	長		2-3	3-2	3	2	5
2	坪根 美津子	西山レディース	熊	3-2		0-3	3	3	5
3	大江 千代子	久留米卓愛会	福	2-3	3-0		3	1	5

(Cブロック) (コート)

氏名/チーム名				県名	1	2	3	得点	順位
1	木原 朝子	K.フレッシュ&EF	大		1-3	3-1	3	2	0.98
2	北岡 季子	クローバー	長	3-1		1-3	3	1	1.086
3	小川 文江	卓伸クラブ	佐	1-3	3-1		3	3	0.93

(Dブロック) (コート)

氏名/チーム名				県名	1	2	3	得点	順位
1	吉村 美智恵	COSMOS	福		3-0	3-0	4	1	
2	北村 ヒサ子	小城クラブ	佐	0-3		3-2	3	2	
3	手塚 和子	熊本EAST	熊	0-3	2-3		2	3	

(Eブロック) (コート)

氏名/チーム名				県名	1	2	3	得点	順位
1	中林 としえ	熊本卓愛会	熊		2-3	0-3	2	3	
2	長峰 キクエ	豊和卓球	大	3-2		3-0	4	1	
3	金築 禮子	香椎卓球クラブ	福	3-0	0-3		3	2	

(Fブロック) (コート)

氏名/チーム名				県名	1	2	3	得点	順位
1	井龍 ヒロ子	松元卓運	鹿		3-0	-	2	1	
2	樋口 勝子	日田あやめ	大	0-3		-	1	2	
3	大津 サツ子	A X I S	長					棄権	

女子シングルス・ハイセブンティ

(Gブロック) (コート)

氏名/チーム名			県名	1	2	3	得点	順位
1	北島 一枝	小城クラブ	佐		3-2	3-1	4	1
2	高倉 弘美	香椎卓球クラブ	福	2-3		3-2	3	2
3	長木 常代	速見クラブ	大	1-3	2-3		2	3

(Hブロック) (コート)

氏名/チーム名			県名	1	2	3	得点	順位
1	平野 トヨ子	城野クラブ	福		3-1	3-0	4	1
2	梶 恭子	八代市卓球協会	熊	1-3		3-0	3	2
3	松元 禮子	めだかクラブ	長	0-3	0-3		2	3

(Iブロック) (コート)

氏名/チーム名			県名	1	2	3	得点	順位
1	深川 喜代美	M i N Tクラブ	長		3-1	3-1	4	1
2	長野 千鶴子	ライム	大	1-3		3-0	3	2
3	高瀬 サチ子	さわやか伊万里	佐	1-3	0-3		2	3

(Jブロック) (コート)

氏名/チーム名			県名	1	2	3	得点	順位
1	蒲池 治子	鳥栖レディース	佐		1-3	3-2	3	2
2	内藤 治子	セカンドクラブ	長	3-1		3-1	4	1
3	佐藤 ケサ子	K. フレッシュ&EF	大	2-3	1-3		2	3

(Kブロック) (コート)

氏名/チーム名			県名	1	2	3	得点	順位
1	中村 敏子	熊本卓愛会	熊		3-2	3-0	4	1
2	大村 イヨ子	ショコラ	鹿	2-3		0-3	2	3
3	田中 淳美	ファーストクラブ	福	0-3	3-0		3	2

(Lブロック) (コート)

氏名/チーム名			県名	1	2	3	4	得点	順位
1	本田 貴美代	西部ラージ	大		3-0	3-0	1-3	5	2
2	中村 はるえ	もくよう会	長	0-3		2-3	0-3	3	4
3	中野 範子	勸興クラブ	佐	0-3	3-2		0-3	4	3
4	有馬 千恵美	福岡卓球クラブ	福	3-1	3-0	3-0		6	1

女子シングルス・エイティ

(Aブロック) (コート) 試合順序 (4人) ①1-4, 2-3 ②1-3, 2-4 ③1-2, 3-4

氏名/チーム名			県名	1	2	3	4	得点	順位
1	平原 京	愛球クラブ	熊		3-0	3-0	3-0	6	1
2	野間 邦子	M.T.T.C	福	0-3		3-0	3-0	5	2
3	浦瀬 信子	すみれ卓球会	長	0-3	0-3		1-3	3	4
4	坪上 泰子	独楽クラブ	福	0-3	0-3	3-1		4	3

(Bブロック) (コート) 試合順序 (3人) ①2-3 ②1-(2-3)の敗者 ③1-(2-3)の勝者

氏名/チーム名			県名	1	2	3	得点	順位
1	矢野 明美	N E X T	大		3-0	3-0	4	1
2	森川 珠子	紫陽花クラブ	長	0-3		2-3	2	3
3	鎌田 ユワエ	アカシア	福	0-3	3-2		3	2

(Cブロック) (コート)

氏名/チーム名			県名	1	2	3	得点	順位
1	春田 浩子	古賀卓球	福		-	-		棄権
2	林 フサ子	パールクラブ	大			1-3	1	2
3	江崎 しつか	西田卓球	福		3-1		2	1

(Dブロック) (コート)

氏名/チーム名			県名	1	2	3	得点	順位
1	白川 安子	諫早卓愛会	長		0-3	3-1	3	2
2	中野 恵美子	楓	大	3-0		3-1	4	1
3	河野 陽子	友愛クラブ	福	1-3	1-3		2	3

(Eブロック) (コート)

氏名/チーム名			県名	1	2	3	得点	順位
1	川松 広栄	楠クラブ	佐		1-3	0-3	2	3
2	吉川 ノブ子	U.T.T	福	3-1		3-1	4	1
3	平山 由喜	あざみの会	長	3-0	1-3		3	2

女子シングルス・エイティ

(Fブロック) (コート) 試合順序 (3人) ①2-3 ②1- (2-3) の敗者 ③1- (2-3) の勝者

氏名/チーム名			県名	1	2	3	得点	順位
1	弓削 美智子	銀杏クラブ	熊		2-3	3-1	3	2
2	池野 睦子	諫早卓愛会	長	3-2		3-1	4	1
3	安光 美代子	友愛クラブ	福	1-3	1-3		2	3

(Gブロック) (コート)

氏名/チーム名			県名	1	2	3	得点	順位
1	草場 宣子	諫早卓愛会	長		0-3	0-3	2	3
2	田中 光子	中津春日クラブ	大	3-0		3-2	4	1
3	合田 亮子	こぶし	福	3-0	2-3		3	2

(Hブロック) (コート)

氏名/チーム名			県名	1	2	3	得点	順位
1	謝花 博子	比嘉クラブ	沖		1-3	0-3	2	3
2	松尾 徳子	はるかぜ	福	3-1		1-3	3	2
3	儀藤 スミ子	西合志ひまわり	熊	3-0	3-1		4	1

(Iブロック) (コート)

氏名/チーム名			県名	1	2	3	得点	順位
1	岩井 美美枝	スマッシュ	熊		3-0	3-2	4	1
2	畑中 都	東中津クラブ	大	0-3		3-2	3	2
3	福永 靖子	スマイル	福	2-3	2-3		2	3

(Jブロック) (コート)

氏名/チーム名			県名	1	2	3	得点	順位
1	松尾 三江子	ソレイユ北九州	福		3-1	3-0	4	1
2	青木 篤子	優遊クラブ	長	1-3		3-0	3	2
3	古賀 暢子	久留米ポピー	福	0-3	0-3		2	3