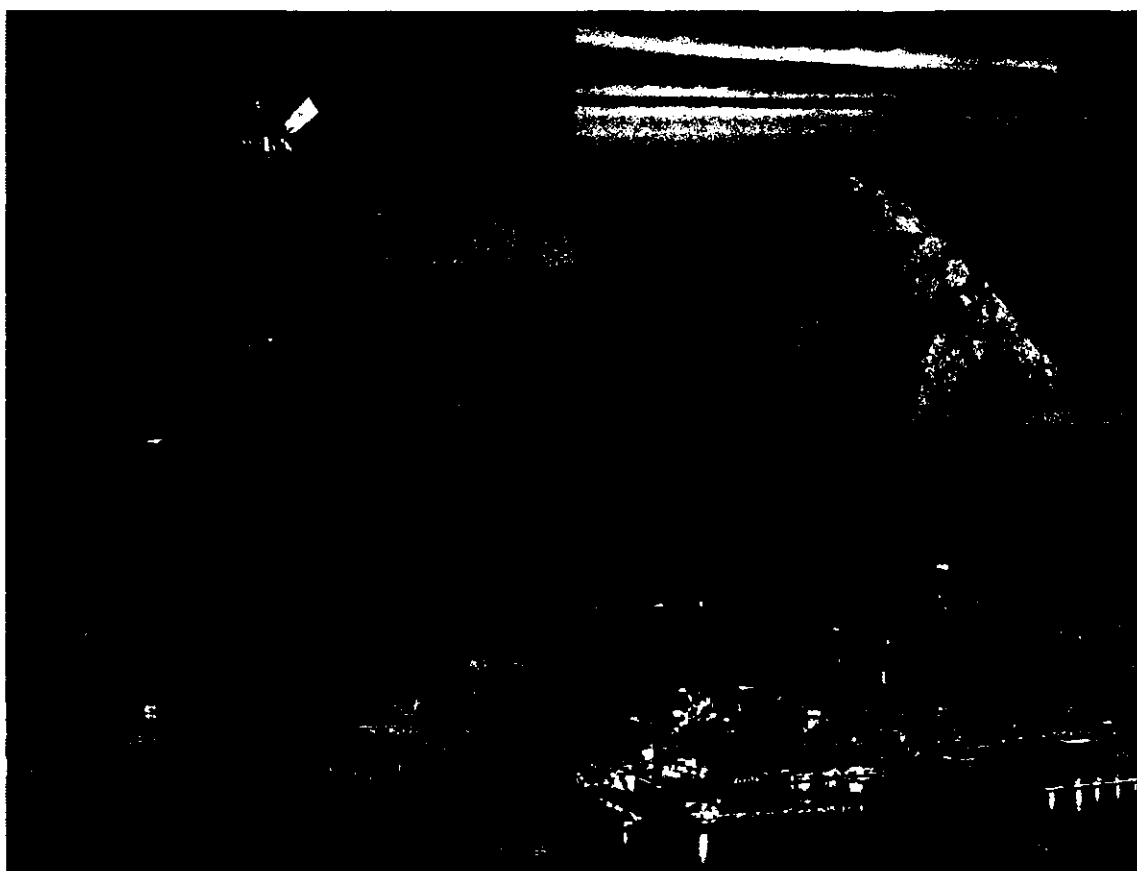


記録

第71回

全九州卓球選手権大会

(年齢別の部)



写真提供：(一社)長崎県観光連盟

期 日 平成29年3月3日(金)～5日(日)

会 場 長 崎 県 立 総 合 体 育 館

主 催 九 州 卓 球 連 盟

主 管 長 崎 県 卓 球 連 盟

後 援 長 崎 県 ・ (公 財) 長 崎 県 体 育 協 会 ・ (株) 長 崎 新 聞 社

協 賛 ヤ マ ト 卓 球 (株) ・ 日 本 卓 球 (株) ・ (株) タ マ ス

第71回全九州卓球選手権大会（年齢別の部） ランキング表

平成29年3月3日（金）～3月5日（日）

長崎県（長崎県立総合体育館）

男子サーティ	
順位	氏名（所属）：県名
1	佐藤利明（はるかぜ）：大分
2	中村和弘（豊和卓球）：大分
3	原 慎吾（Hinode・TTC）：福岡
4	永石孝介（永卓会）：佐賀
5	井保啓太（博多卓球クラブ）：福岡
6	坂田俊介（武雄クラブ）：佐賀
7	友永 健（フジヤマ卓球）：大分
8	深町大吾（F・T・C）：福岡

男子ハイシックスティ	
順位	氏名（所属）：県名
1	石橋順一（T・Cross）：福岡
2	森永正幸（博多ベテラン会）：福岡
3	佐藤 直（別大警備保障）：大分
4	立山清敏（山鹿市卓協）：熊本
5	太田慈夫（南島原クラブ）：長崎
6	帆足高春（帆足クラブ）：大分
7	姉川春好（サンデークラブ）：長崎
8	野瀬俊一（スマイリィ）：福岡

男子フォーティ	
順位	氏名（所属）：県名
1	外間政克（琉球アスティード）：沖縄
2	牟田利夫（K・T・C）：福岡
3	長田淳一（COSMOS）：福岡
4	森山倫行（博多卓球）：福岡
5	日下部卓慎（COSMOS）：福岡
6	下地和彦（華風紫）：沖縄
7	荒木和敬（荒木卓球クラブ）：福岡
8	親泊 靖（華風紫）：沖縄

男子ローセブンティ	
順位	氏名（所属）：県名
1	宮本 煌（博多ベテラン会）：福岡
2	松尾 實（松尾卓球）：長崎
3	末永一隆（44CLUB）：福岡
4	原田 正（博多ベテラン会）：福岡
5	栗野敏由（博多ベテラン会）：福岡
6	植田靖雄（豊前渡邊クラブ）：福岡
7	吉川明義（速見クラブ）：大分
8	松尾 勝（PST）：長崎

男子フィフティ	
順位	氏名（所属）：県名
1	花木友明（琉球卓球クラブ）：沖縄
2	坂本憲一（豊前JTC）：福岡
3	吉田勝之（秋山卓球）：福岡
4	山鹿泰史（オール長大）：長崎
5	堀川好実（SEIZAN）：熊本
6	有田健治（ブルーウェーブ）：福岡
7	森永隆二（かぼすくらぶ）：大分
8	福田浩志（あすなろ）：長崎

男子ハイセブンティ	
順位	氏名（所属）：県名
1	佐藤淳一（TEAM-K）：大分
2	大城忠治（久留米卓球愛好会）：福岡
3	与田公德（博多ベテラン会）：福岡
4	木村隆實（玉東T.C）：熊本
5	川口正明（久留米卓球愛好会）：福岡
6	岡村 勝（豊前渡邊クラブ）：福岡
7	山下幸文（スタークラブ）：大分
8	姫野三男（大在クラブ）：大分

男子ローシックスティ	
順位	氏名（所属）：県名
1	中嶋康博（T-wave熊本）：熊本
2	三角政美（ファインクラブ）：鹿児島
3	杉崎広見（はさま卓球）：大分
4	江藤建次（フジヤマ卓球）：大分
5	加茂春男（戸畑コミスポ）：福岡
6	閑納尚志（あすなろ）：長崎
7	幸村克己（ブルーウェーブ）：福岡
8	藤野彼呂志（小郡クラブ）：福岡

男子エイティ	
順位	氏名（所属）：県名
1	田上悦郎（熊本県卓協）：熊本
2	江角寿男（戸畑コミスポ）：福岡
3	小森好高（佐世保ベテラン会）：長崎
4	長尾勝義（北松クラブ）：長崎

第71回全九州卓球選手権大会（年齢別の部） ランキング表

平成29年3月3日（金）～3月5日（日）

長崎県（長崎県立総合体育館）

女子サーティ	
順位	氏名（所属）：県名
1	宮田 梢（KATSUOKA）：宮崎
2	吉丸 宏美（春日クラブ）：福岡
3	阿部 加奈（ベッキーズ）：大分
4	師岡 直美（M T O）：福岡
5	豊見山 亜衣（happiness）：沖縄
6	宮崎 美穂（一安卓球）：福岡
7	古川 直美（U W T C）：長崎
8	藤野 優美（若葉クラブ）：福岡

女子ハイシックスティ	
順位	氏名（所属）：県名
1	中川 京子（銀杏クラブ）：熊本
2	原田 信子（城野クラブ）：福岡
3	森田 洋子（ユーアイクラブ）：福岡
4	磯部 百合子（A & B）：福岡
5	愛甲 幸子（ユーアイクラブ）：福岡
6	渡辺 妙子（T-wave熊本）：熊本
7	橋迫 祥子（迷球会）：大分
8	本田 千鶴（スカイ）：大分

女子フォーティ	
順位	氏名（所属）：県名
1	下田 祥子（SEIZAN）：熊本
2	久保 千夏（モクレン）：熊本
3	梶谷 由香里（卓遊会）：福岡
4	矢崎 奈美子（クレア）：福岡
5	米倉 千景（福岡アルファ）：福岡
6	境 礼香（久留米フレンド）：福岡
7	阿部 美幸（轟クラブ）：長崎
8	尾上 由加里（J A M）：福岡

女子ローセブンティ	
順位	氏名（所属）：県名
1	田部 瑩（ふきのとう）：宮崎
2	田邊 紀子（西の台）：大分
3	利根 マサ子（フジヤマ大分）：大分
4	久野 勇子（金池）：大分
5	船津 勝子（コスモス）：福岡
6	中村 洋子（パワフル）：福岡
7	加門 桂子（夢現クラブ）：福岡
8	財津 智子（日田天領クラブ）：大分

女子フィフティ	
順位	氏名（所属）：県名
1	早田 恵美子（パッション）：長崎
2	大羽 さとみ（ビギン）：福岡
3	矢野 和代（かぼすくらぶ）：大分
4	前田 栄子（STEP21）：福岡
5	木崎 あゆみ（かぼすくらぶ）：大分
6	石井 美恵子（久留米フレンド）：福岡
7	青山 広美（福岡アルファ）：福岡
8	浦 雅子（セカンドクラブ）：長崎

女子ハイセブンティ	
順位	氏名（所属）：県名
1	吉村 美智恵（COSMOS）：福岡
2	長峰 キクエ（豊和卓球）：大分
3	吉田 文江（あさひレディース）：宮崎
4	相川 マスミ（諫早卓愛会）：長崎
5	北岡 季子（クローバー）：長崎
6	横田 千鶴（勸興クラブ）：佐賀
7	中村 敏子（熊本卓愛会）：熊本
8	有馬 千恵美（福岡卓球クラブ）：福岡

女子ローシックスティ	
順位	氏名（所属）：県名
1	植松 加代子（TRY-U）：福岡
2	中村 敏子（セカンドクラブ）：長崎
3	小山 るみ子（若葉クラブ）：長崎
4	舛田 幸代（宇城市卓協）：熊本
5	川井田 真理子（ファイトクラブ）：鹿児島
6	堀之内 美晴（ファイトクラブ）：鹿児島
7	中山 菊子（轟クラブ）：長崎
8	翁 淑美（久留米フレンド）：福岡

女子エイティ	
順位	氏名（所属）：県名
1	金築 禮子（香椎卓球クラブ）：福岡
2	円城寺 スミ子（石田卓球クラブ）：福岡
3	岩井 芙美枝（スマッシュ）：熊本
4	廣田 みね子（ハッピー卓友）：福岡

第71回全九州卓球選手権大会（年齢別の部） ランキング表

平成29年3月3日（金）～3月5日（日）

長崎県（長崎県立総合体育館）

男子ダブルスA（60～79）	
順位	氏名（所属）：県名
1	中村 和弘（豊和卓球）：大分 中野 純一（緑ヶ丘中教員）
2	平賀 昭人（伊達病院）：鹿児島 福元 健（伊達病院）
3	中野 幸二（K・T・C）：福岡 深町 大吾（F・T・C）
4	谷口 寿人（国際卓愛会）：福岡 梅井 泰孝（国際卓愛会）

女子ダブルスA（60～79）	
順位	氏名（所属）：県名
1	中島 優理佳（永卓会）：佐賀 永石 絵里（永卓会）
2	西村 希（夢さき卓球クラブ）：大分 坂東 純子（夢さき卓球クラブ）
3	野崎 八千代（はっぴいすまいる）：福岡 原 裕子（はっぴいすまいる）
4	阿部 直美（ブルーウェーブ）：福岡 植木 理世（ブルーウェーブ）

男子ダブルスB（80～99）	
順位	氏名（所属）：県名
1	佐藤 英幸（別府市役所）：大分 佐藤 利明（はるかぜ）
2	鶴田 庄吾（諫早卓友クラブ）：長崎 野中 純一郎（諫早卓友クラブ）
3	山鹿 泰史（オール長大）：長崎 松本 智明（サニクリーン）
4	親泊 靖（華風紫）：沖縄 下地 和彦（華風紫）

女子ダブルスB（80～99）	
順位	氏名（所属）：県名
1	下田 祥子（SEIZAN）：熊本 品田 美香（SEIZAN）
2	矢崎 奈美子（クレア）：福岡 塩田 由美子（F・T・C）
3	久保 千夏（モクレン）：熊本 山下 美津子（ひのくにクラブ）
4	境 礼香（久留米フレンド）：福岡 多田 由美（久留米ひまわり）

男子ダブルスC（100～119）	
順位	氏名（所属）：県名
1	立山 清敏（山鹿市卓協）：熊本 立山 正邦（肥後銀行）
2	中嶋 康博（T-wave熊本）：熊本 山部 恭司（SEIZAN）
3	白土 泰弘（福岡卓球クラブ）：福岡 天津 兼重（福岡卓球クラブ）
4	酒井 健（虹の松原）：佐賀 戸澤 廣俊（鳥栖クラブ）

女子ダブルスC（100～119）	
順位	氏名（所属）：県名
1	青山 広美（福岡アルファ）：福岡 青米 倉千景（福岡アルファ）
2	木崎 あゆみ（かぼすくらぶ）：大分 矢野 和代（かぼすくらぶ）
3	大羽 さとみ（ビギン）：福岡 宮崎 綾子（ビギン）
4	田中 美智子（さざんかクラブ）：長崎 坂本 くに子（さざんかクラブ）

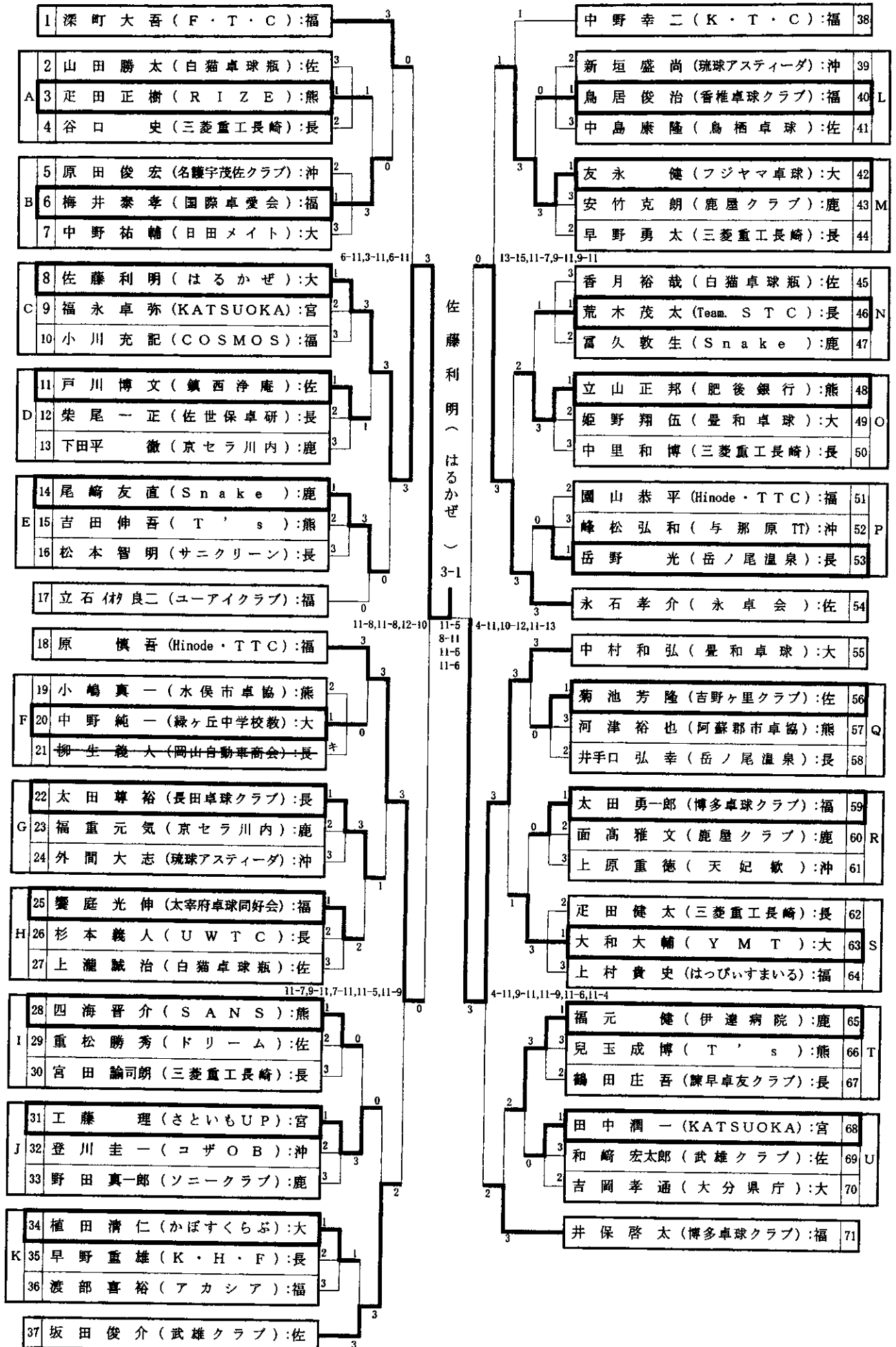
男子ダブルスD（120～139）	
順位	氏名（所属）：県名
1	秋山 科素巳（秋山卓球）：福岡 吉田 勝之（秋山卓球）
2	花木 友明（琉球卓球クラブ）：沖縄 仲宗根 朝武（外間クラブ）
3	石塚 健一（串木野卓秀）：鹿児島 黒木 義幸（日置茶恋知）
4	安高 正明（FKクラブ）：福岡 郷田 富士美（FKクラブ）

女子ダブルスD（120～139）	
順位	氏名（所属）：県名
1	佐々尾 由美子（あすなろ）：長崎 飯島 淳子（愛&M）
2	小野 ツヤ子（セカンドクラブ）：長崎 熊川 直子（セカンドクラブ）
3	久保 けい子（STEP21）：福岡 前田 栄子（STEP21）
4	植松 加代子（TRY-U）：福岡 園田 小夜子（TRY-U）

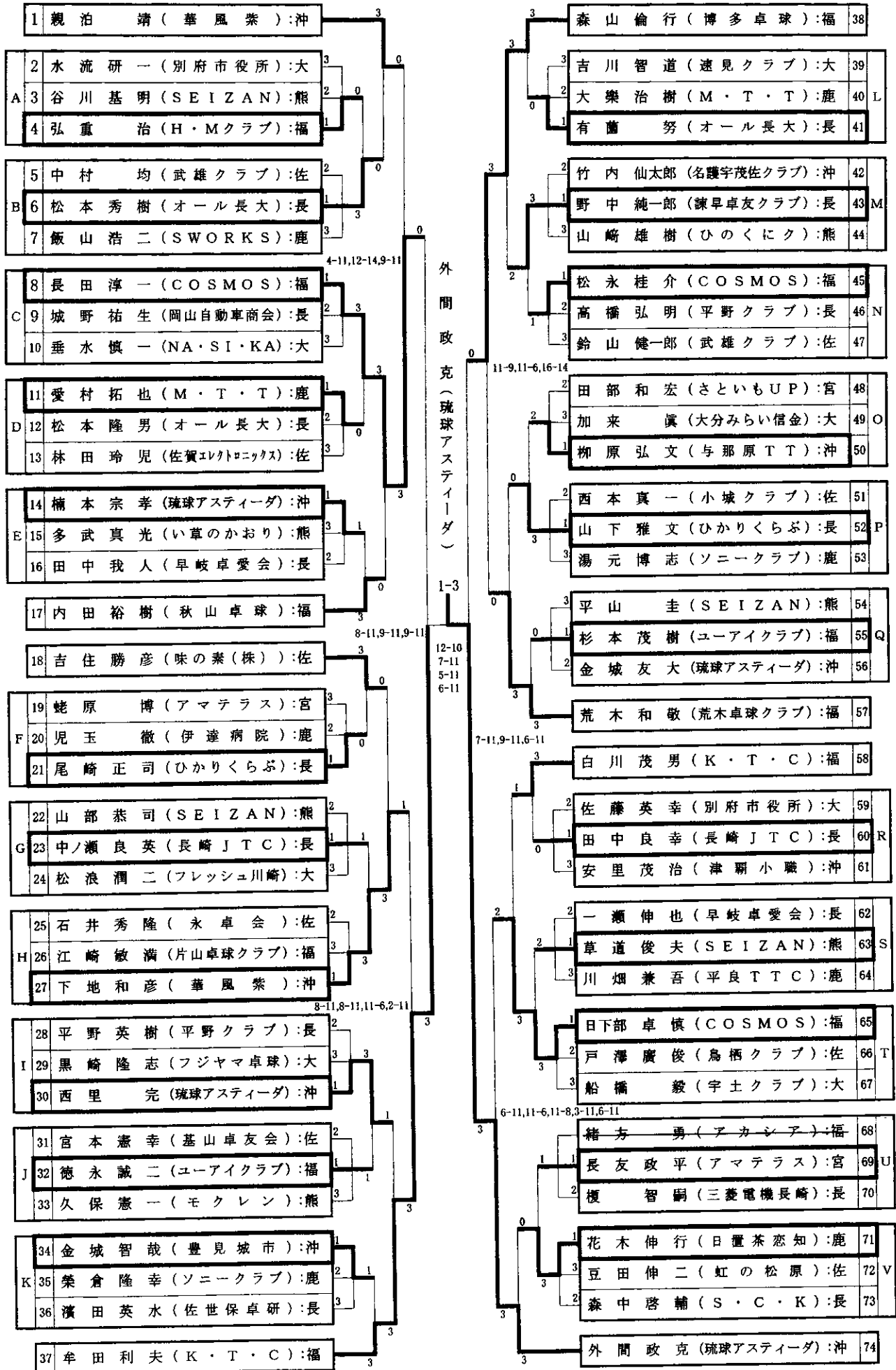
男子ダブルスE（140以上）	
順位	氏名（所属）：県名
1	松藤 辰彦（ベイサイド別府）：大分 松本 嘉人（日豊倶楽部）
2	副島 幸男（佐世保ベテラン会）：長崎 宮部 章（佐世保ベテラン会）
3	村博 愛（フェニックス）：長崎 浜野 俊樹（長崎すぐる会）
4	大隈 鉄士（ファインクラブ）：鹿児島 三 角 政美（ファインクラブ）

女子ダブルスE（140以上）	
順位	氏名（所属）：県名
1	吉田 文江（あさひレディース）：宮崎 松田 和美（T-ONE）
2	船津 勝子（コスモス）：福岡 白石 綾子（A・T・T）
3	大西 八重子（A & B）：福岡 山元 逸子（A & B）
4	富田 英子（銀杏クラブ）：熊本 野林 まゆみ（有明卓友会）

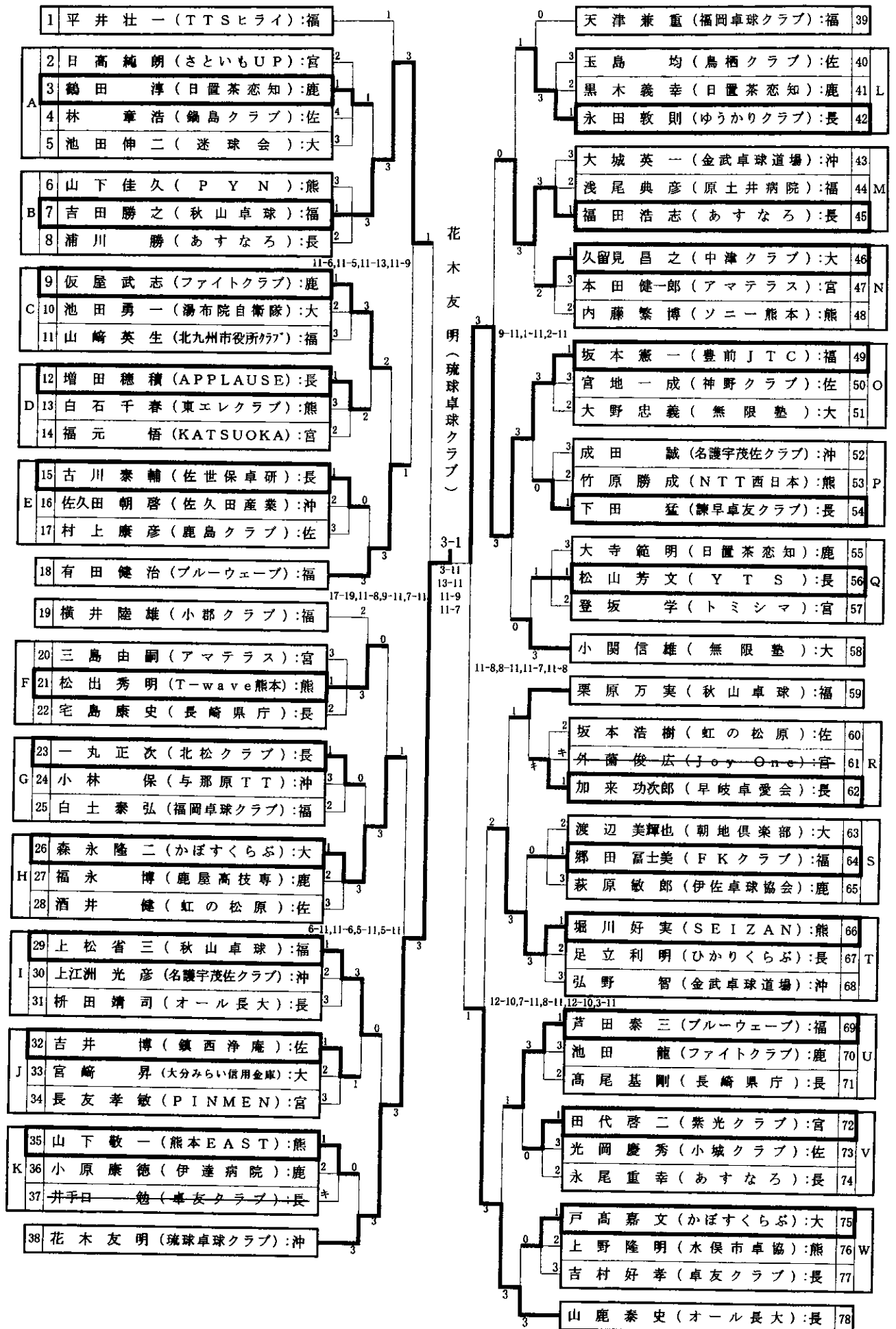
男子サーティ (M30)



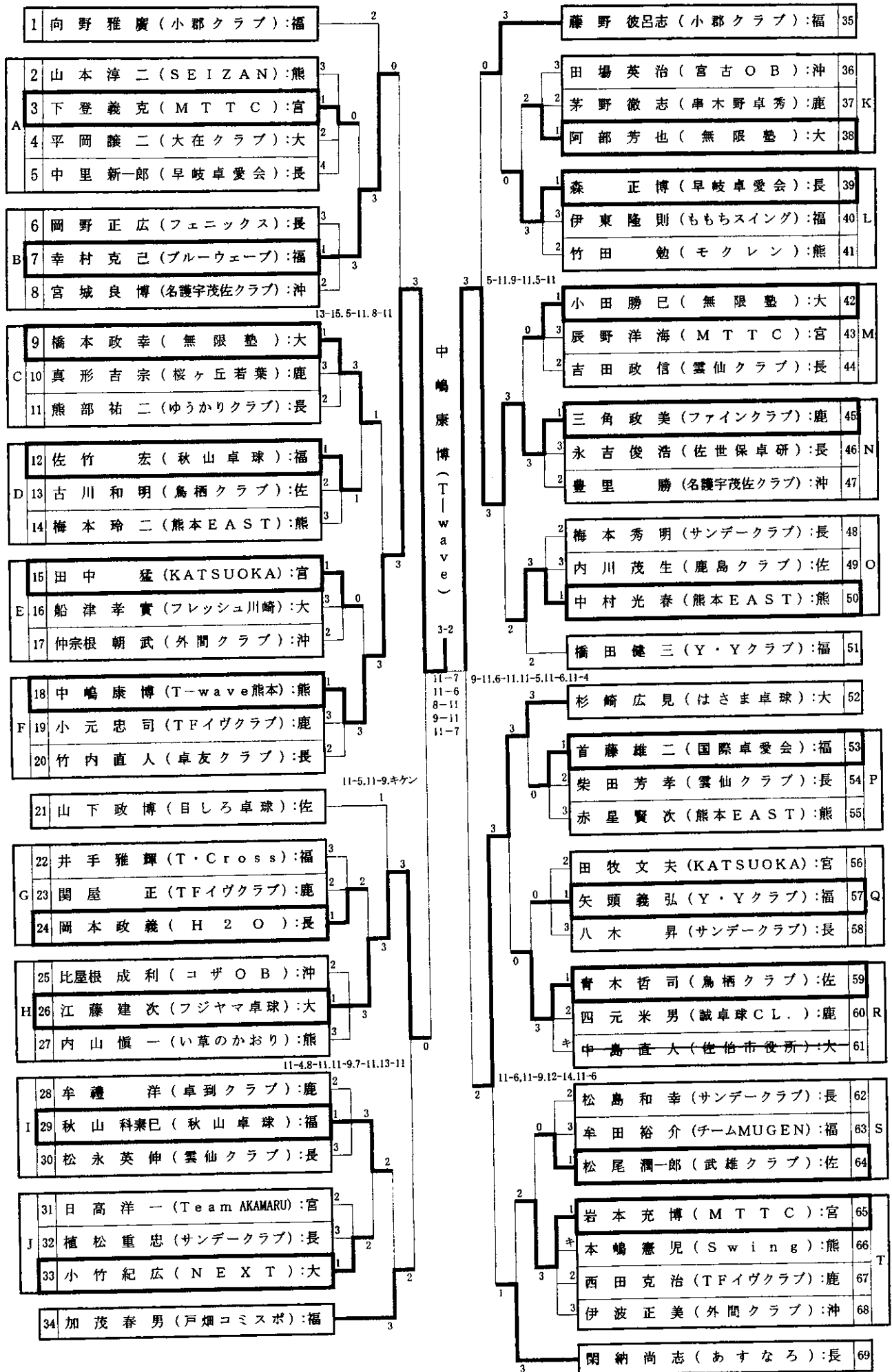
男子フォーティ (M40)



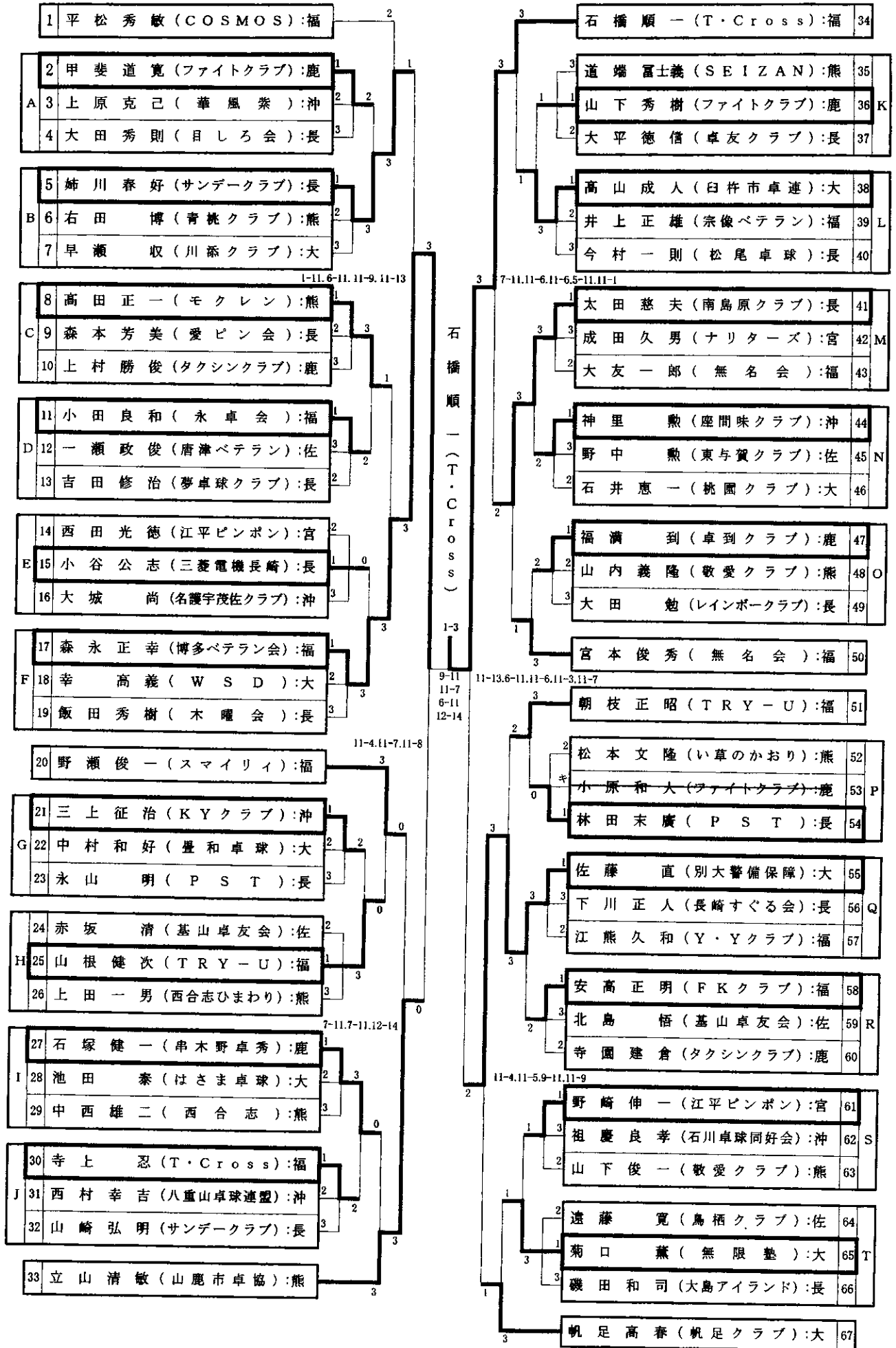
男子フィフティ (M50)



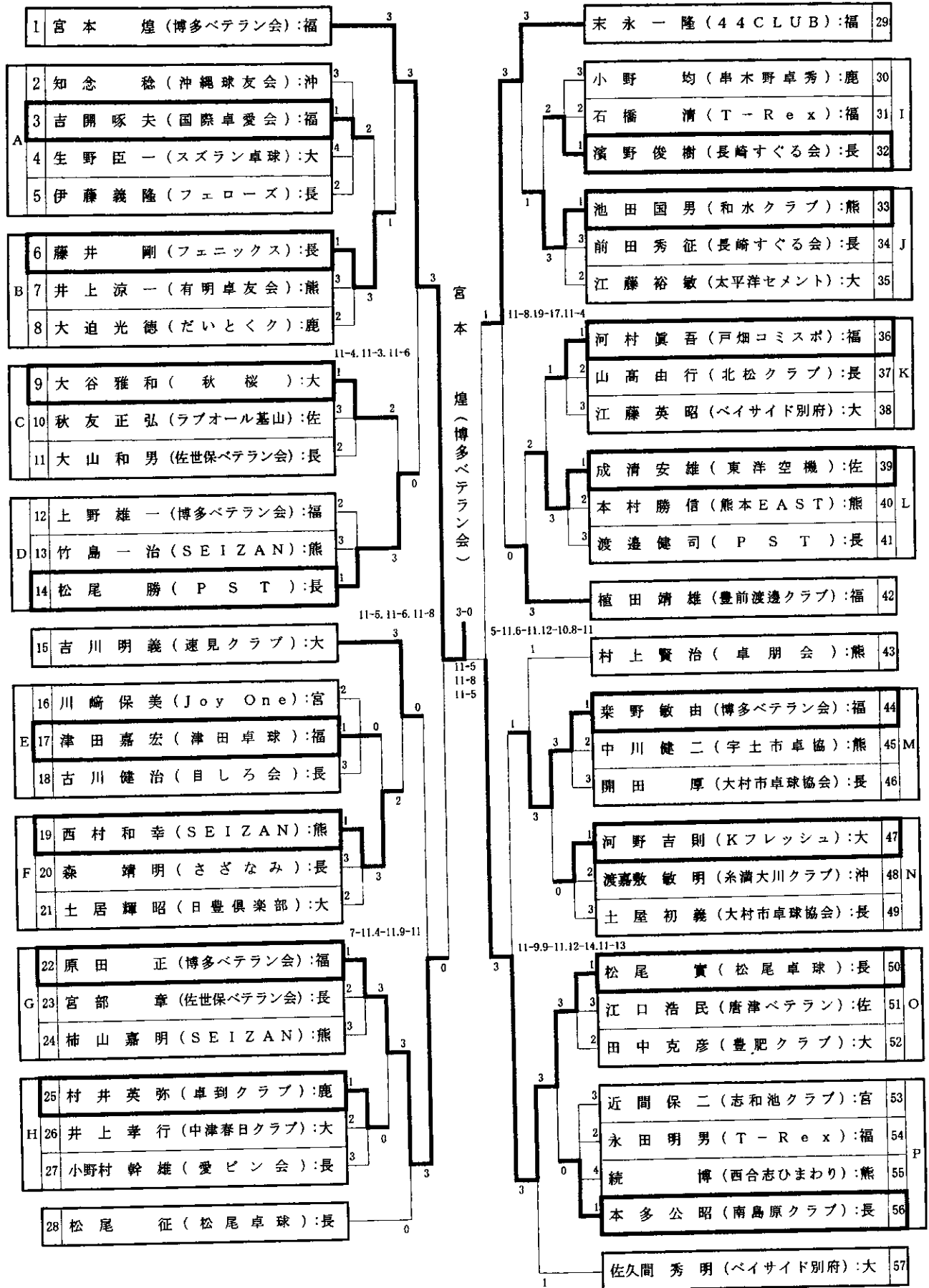
男子ローシックスティ (ML60)



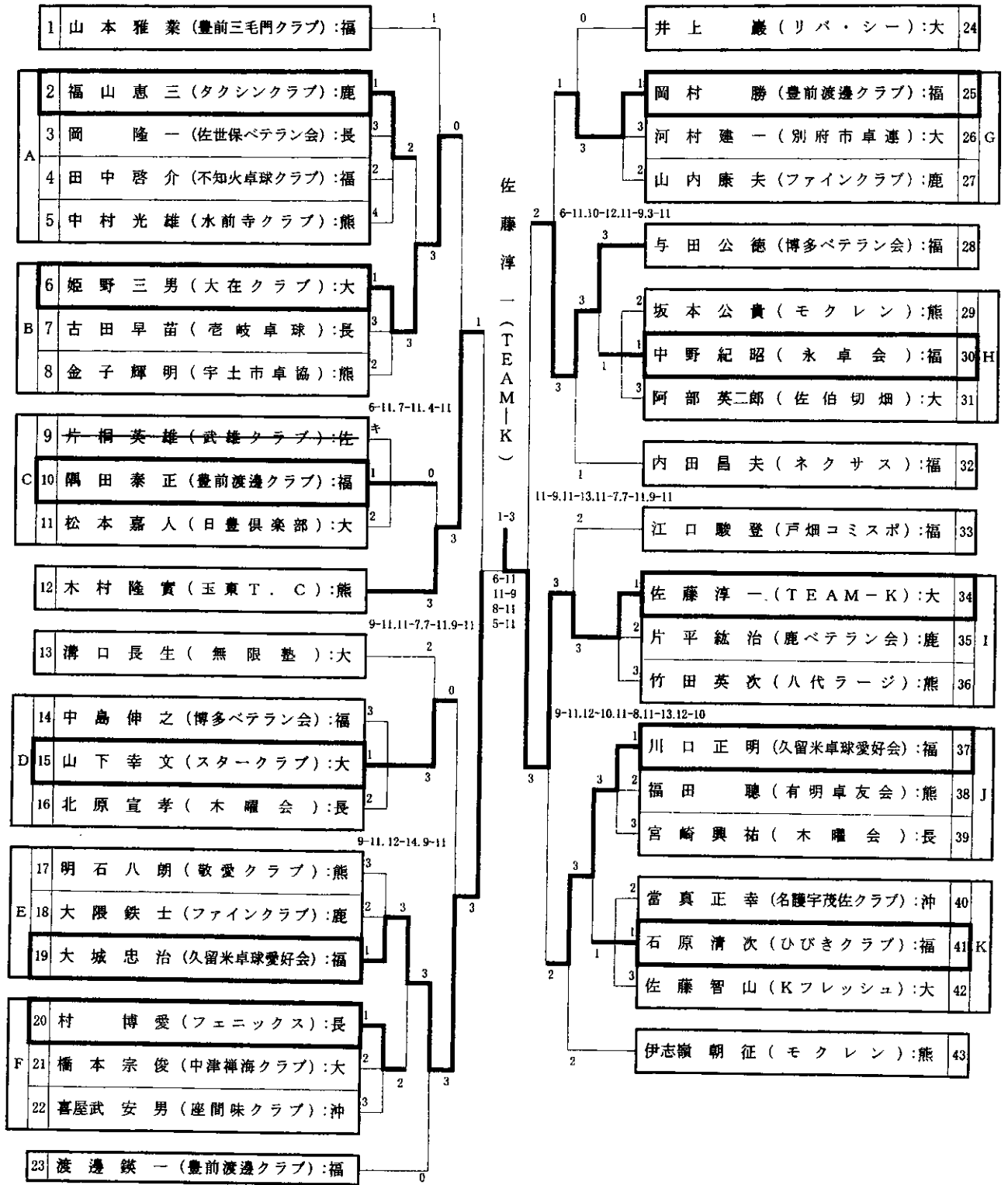
男子ハイシックスティ (MH60)



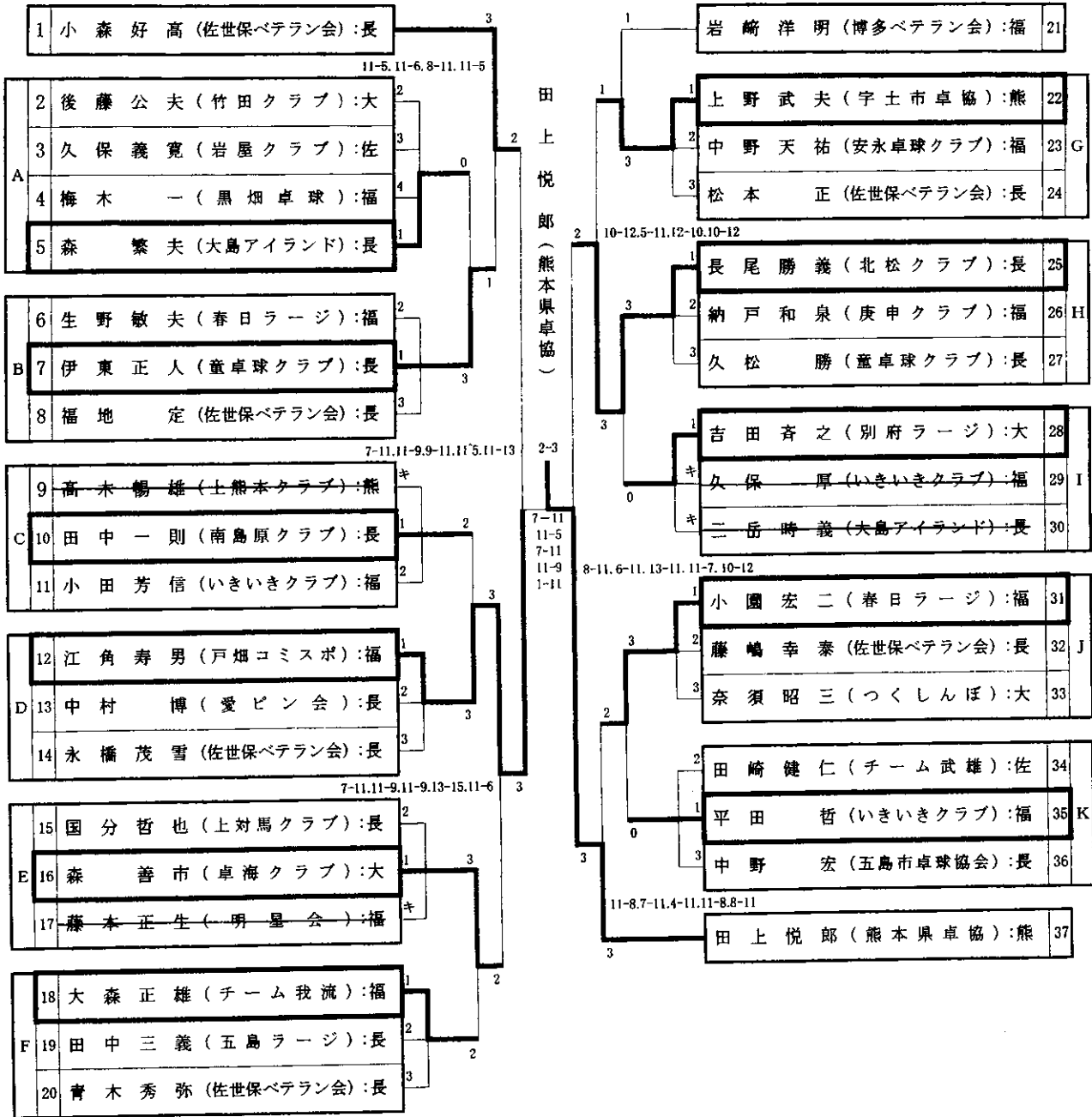
男子ローセブンティ (ML70)



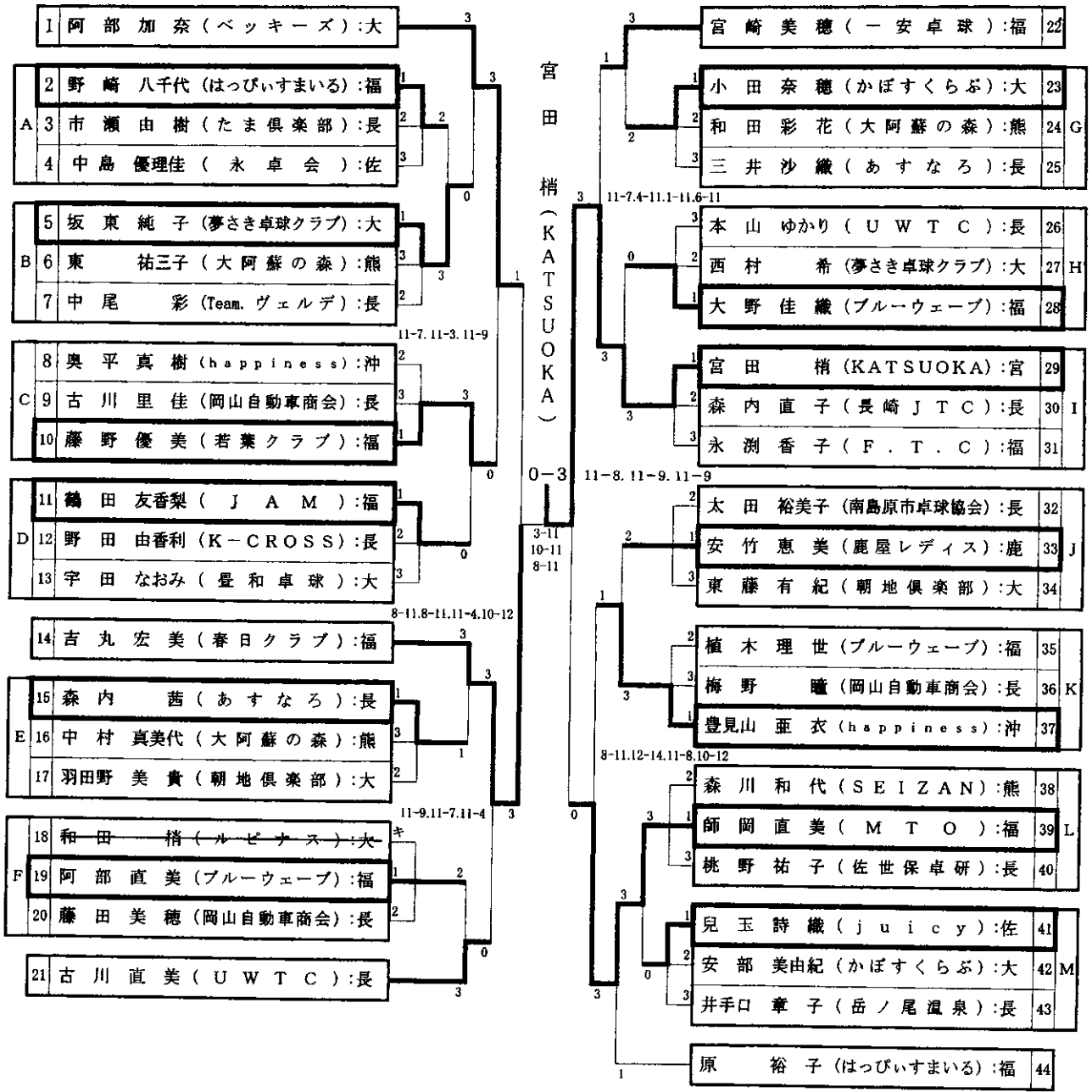
男子ハイセブンティ (MH70)



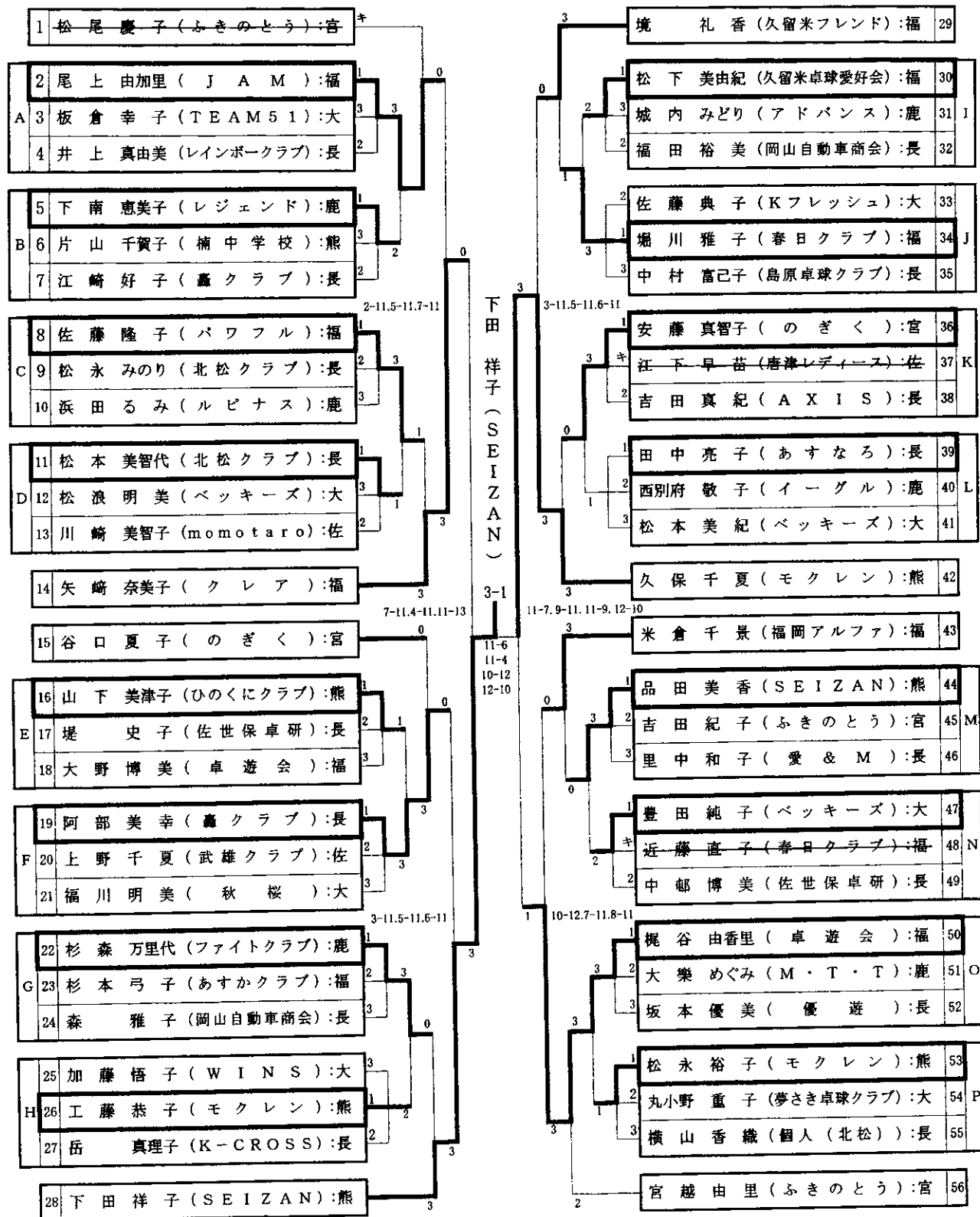
男子エイティ (M80)



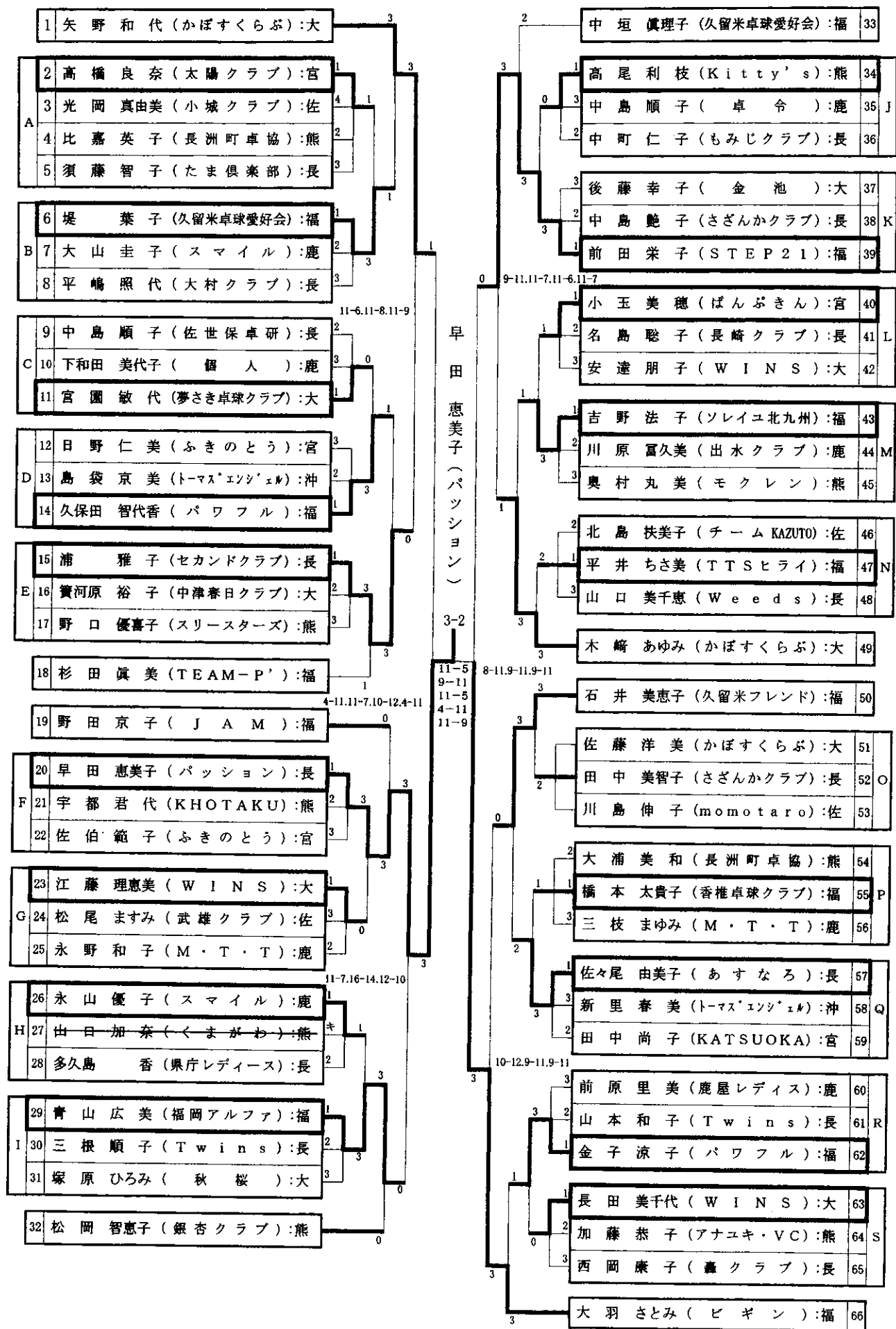
女子サーティ (W30)



女子フォーティ (W40)



女子フィフティ (W50)



1 矢野 和代 (かぼすくらぶ):大

A
2 高橋 良奈 (太陽クラブ):宮
3 光岡 真由美 (小城クラブ):佐
4 比嘉 英子 (長洲町卓協):熊
5 須藤 智子 (たま倶楽部):長

B
6 堤 葉子 (久留米卓球愛好会):福
7 大山 圭子 (スマイル):鹿
8 平嶋 照代 (大村クラブ):長

C
9 中島 順子 (佐世保卓研):長
10 下和田 美代子 (個人):鹿
11 宮園 敏代 (夢さき卓球クラブ):大

D
12 日野 仁美 (ふきのとう):宮
13 島袋 京美 (トマス・エンジ・エム):沖
14 久保田 智代香 (パワフル):福

E
15 浦 雅子 (セカンドクラブ):長
16 賀河原 裕子 (中津春日クラブ):大
17 野口 優喜子 (スリースターズ):熊

18 杉田 眞美 (TEAM-P'):福

19 野田 京子 (J A M):福

F
20 早田 恵美子 (パッション):長
21 宇都 君代 (KHOTAKU):熊
22 佐伯 範子 (ふきのとう):宮

G
23 江藤 理恵美 (W I N S):大
24 松尾 ますみ (武雄クラブ):佐
25 永野 和子 (M・T・T):鹿

H
26 永山 優子 (スマイル):鹿
27 山口 加奈 (くまがわ):熊
28 多久島 香 (県庁レディース):長

I
29 青山 広美 (福岡アルファ):福
30 三根 順子 (Twins):長
31 塚原 ひろみ (秋桜):大

32 松岡 智恵子 (銀杏クラブ):熊

中垣 眞理子 (久留米卓球愛好会):福 33

高尾 利枝 (Kitty's):熊 34
中島 順子 (卓令):鹿 35 J
中町 仁子 (もみじクラブ):長 36

後藤 幸子 (金池):大 37
中島 艶子 (さざんかクラブ):長 38 K
前田 栄子 (STEP 21):福 39

小玉 美穂 (ばんぶきん):宮 40
名島 聡子 (長崎クラブ):長 41 L
安達 朋子 (W I N S):大 42

吉野 法子 (ソレイユ北九州):福 43
川原 富久美 (出水クラブ):鹿 44 M
奥村 丸美 (モクレン):熊 45

北島 扶美子 (チーム KAZUTO):佐 46
平井 ちさ美 (TTSヒライ):福 47 N
山口 美千恵 (Weeds):長 48

木崎 あゆみ (かぼすくらぶ):大 49

石井 美恵子 (久留米フレンド):福 50

佐藤 洋美 (かぼすくらぶ):大 51
田中美智子 (さざんかクラブ):長 52 O
川島 伸子 (momotaro):佐 53

大浦 美和 (長洲町卓協):熊 54
橋本 太貴子 (香椎卓球クラブ):福 55 P
三枝 まゆみ (M・T・T):鹿 56

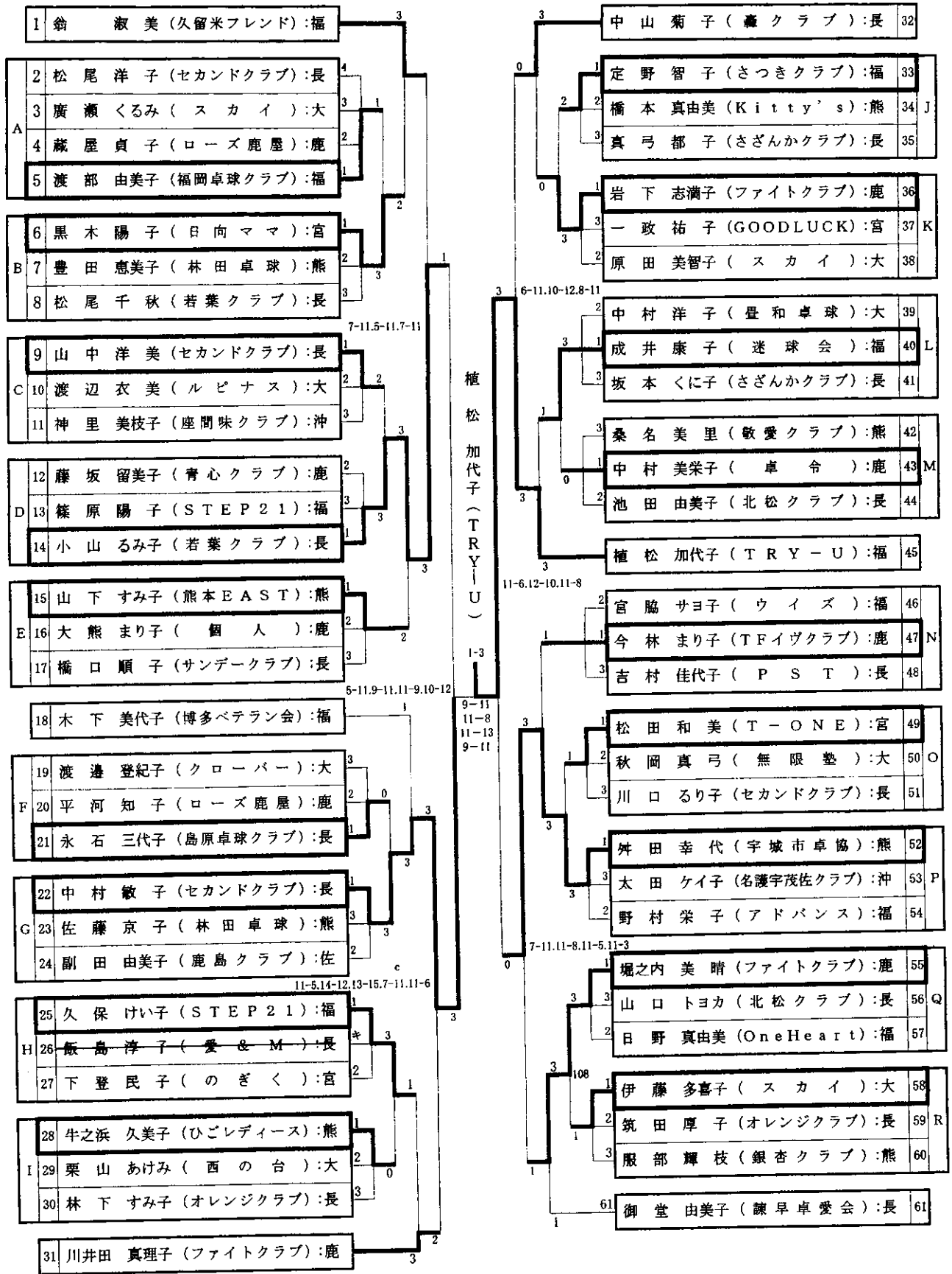
佐々尾 由美子 (あすなろ):長 57
新里 春美 (トマス・エンジ・エム):沖 58 Q
田中 尚子 (KATSUOKA):宮 59

前原 里美 (鹿屋レディース):鹿 60
山本 和子 (Twins):長 61 R
金子 涼子 (パワフル):福 62

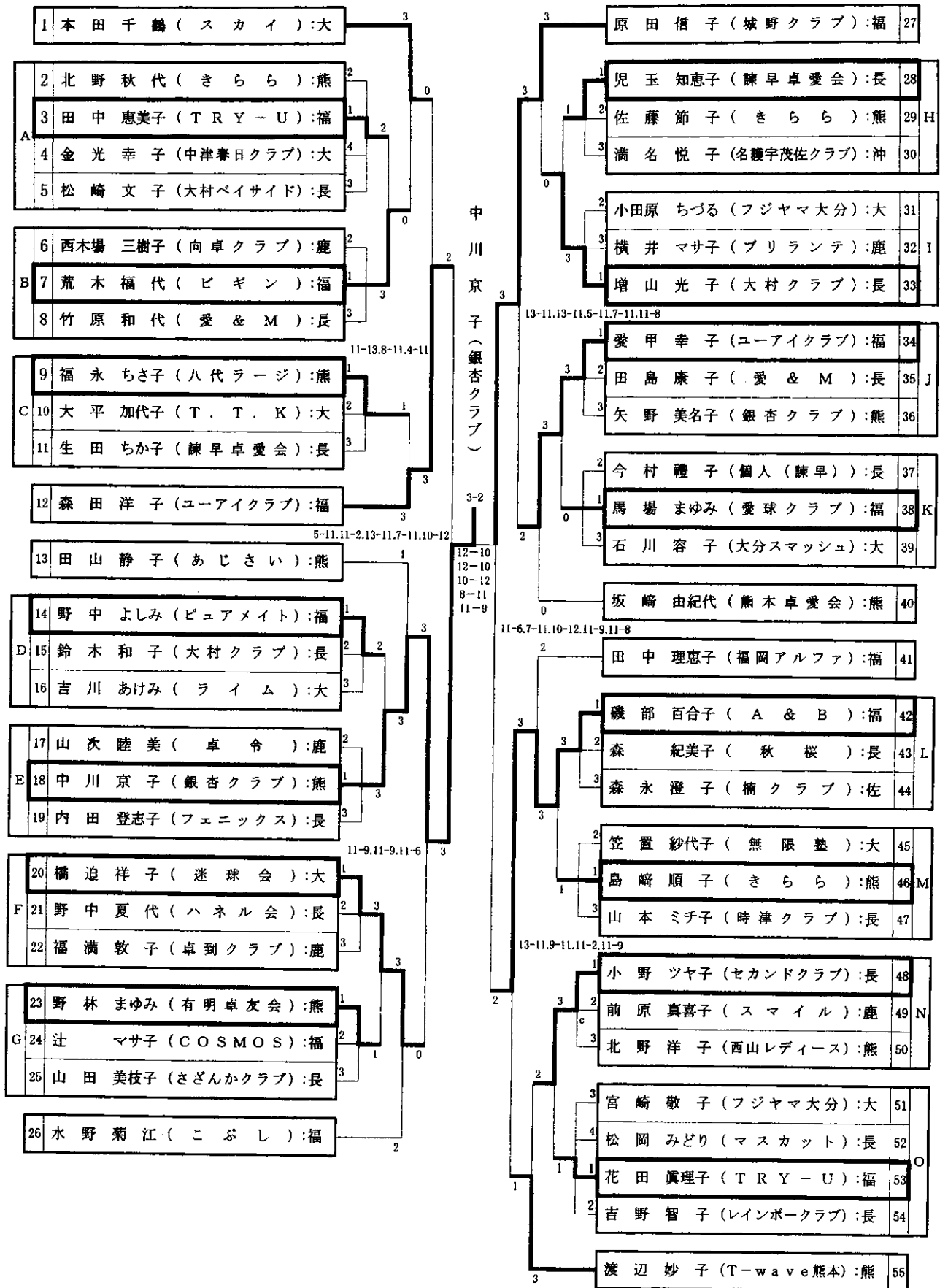
長田 美千代 (W I N S):大 63
加藤 恭子 (アナユキ・VC):熊 64 S
西岡 康子 (轟クラブ):長 65

大羽 さとみ (ビギン):福 66

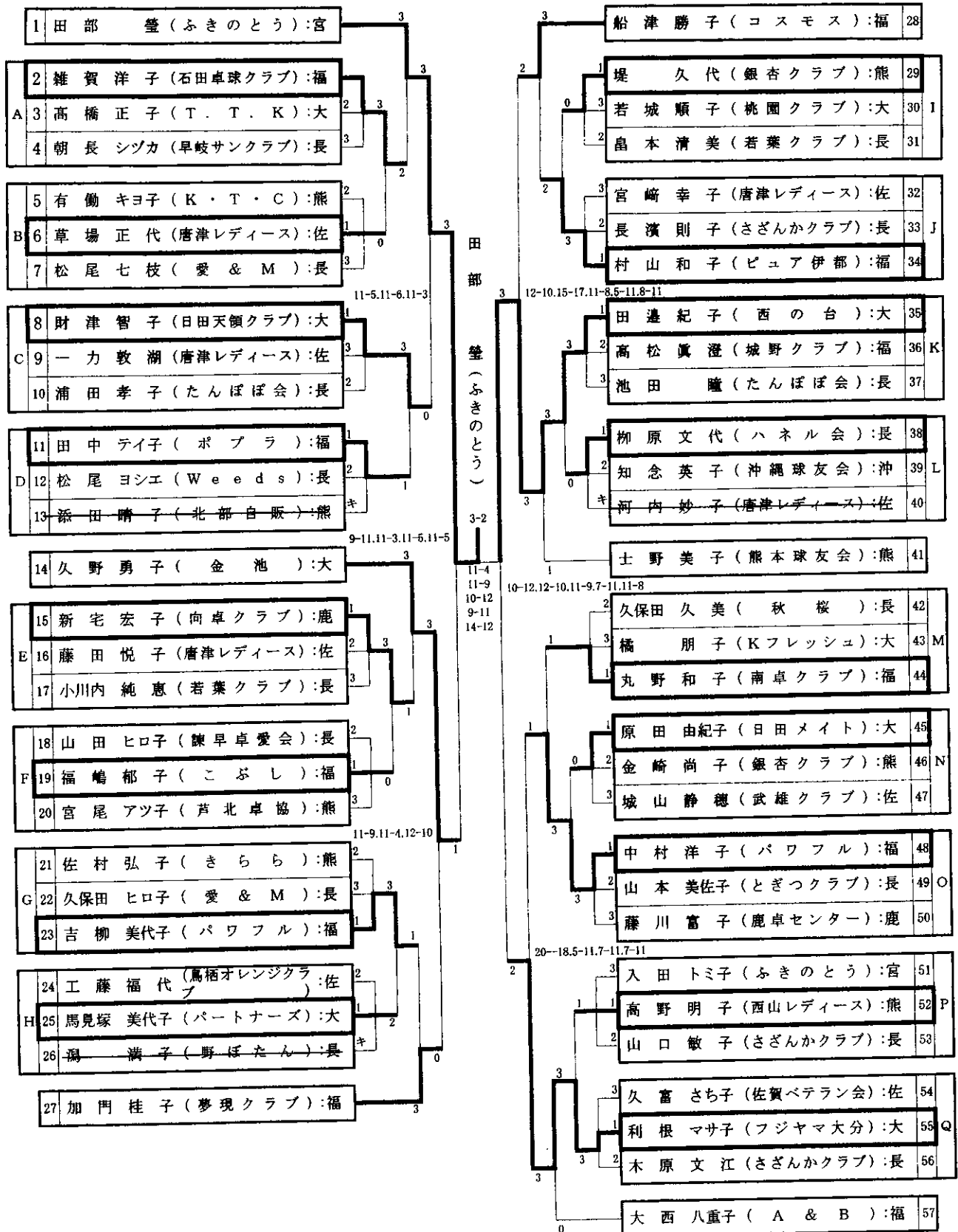
女子ローシックスティ (WL60)



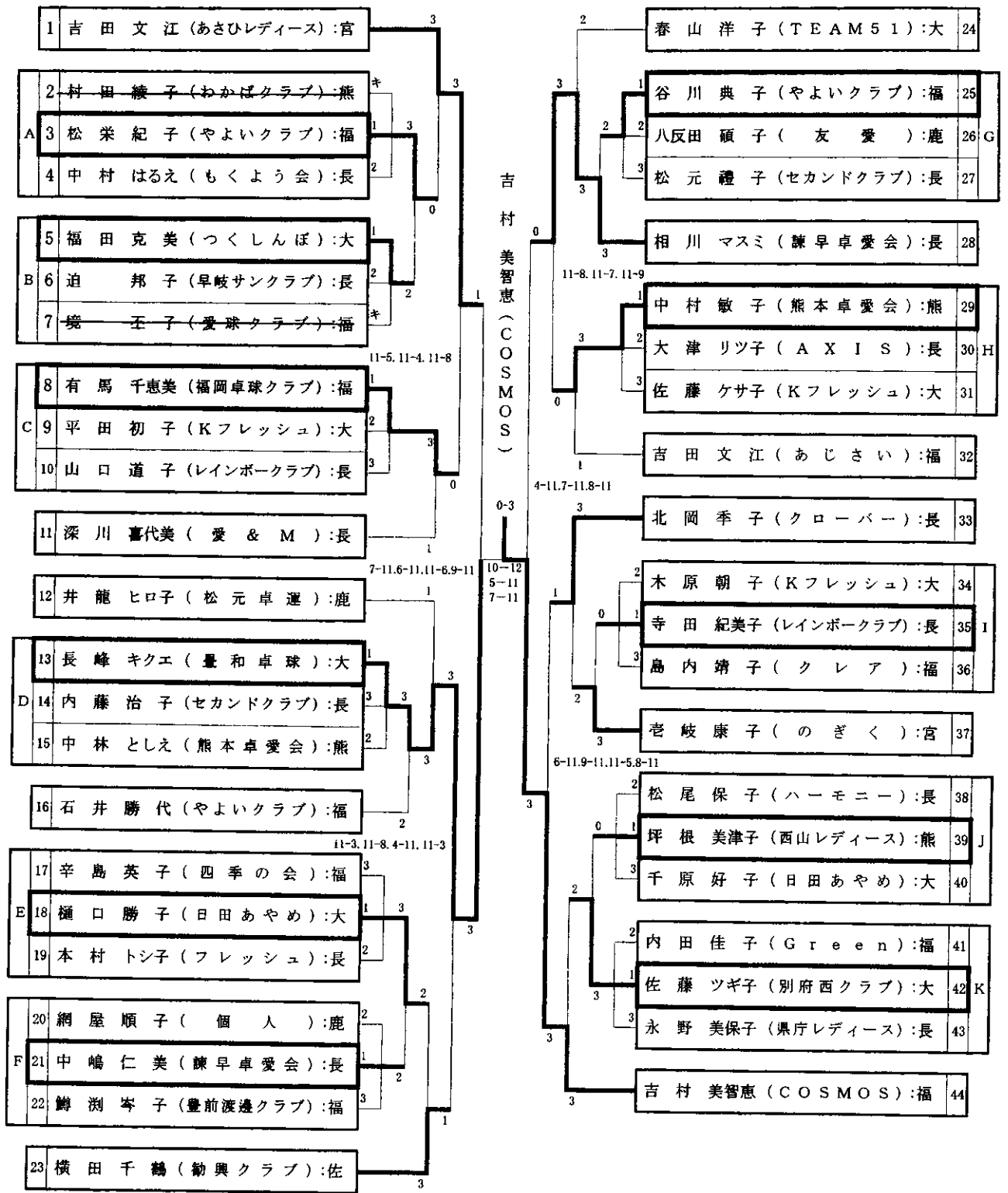
女子ハイシックスティ (WH60)



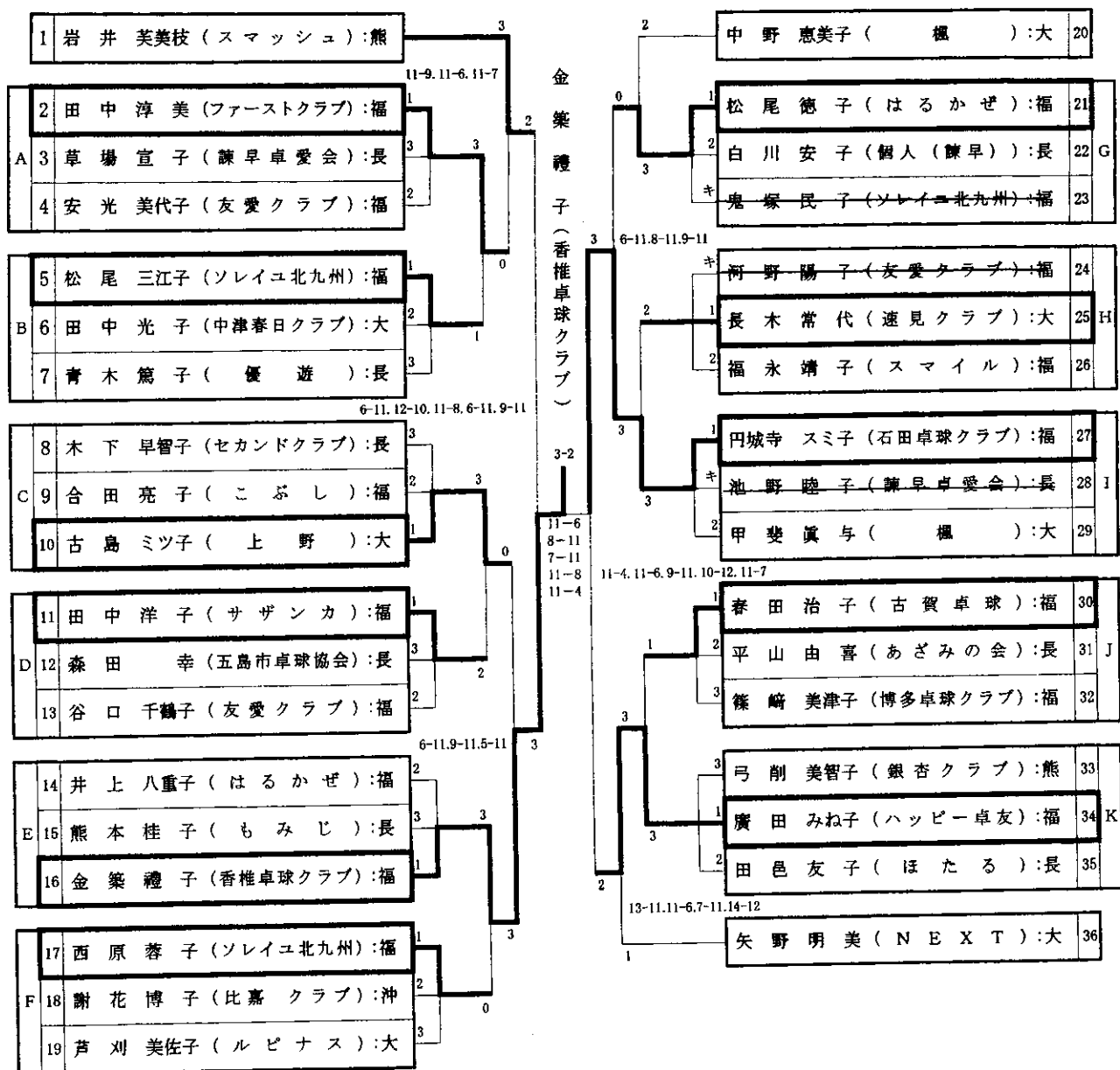
女子ローセブンティ (WL70)



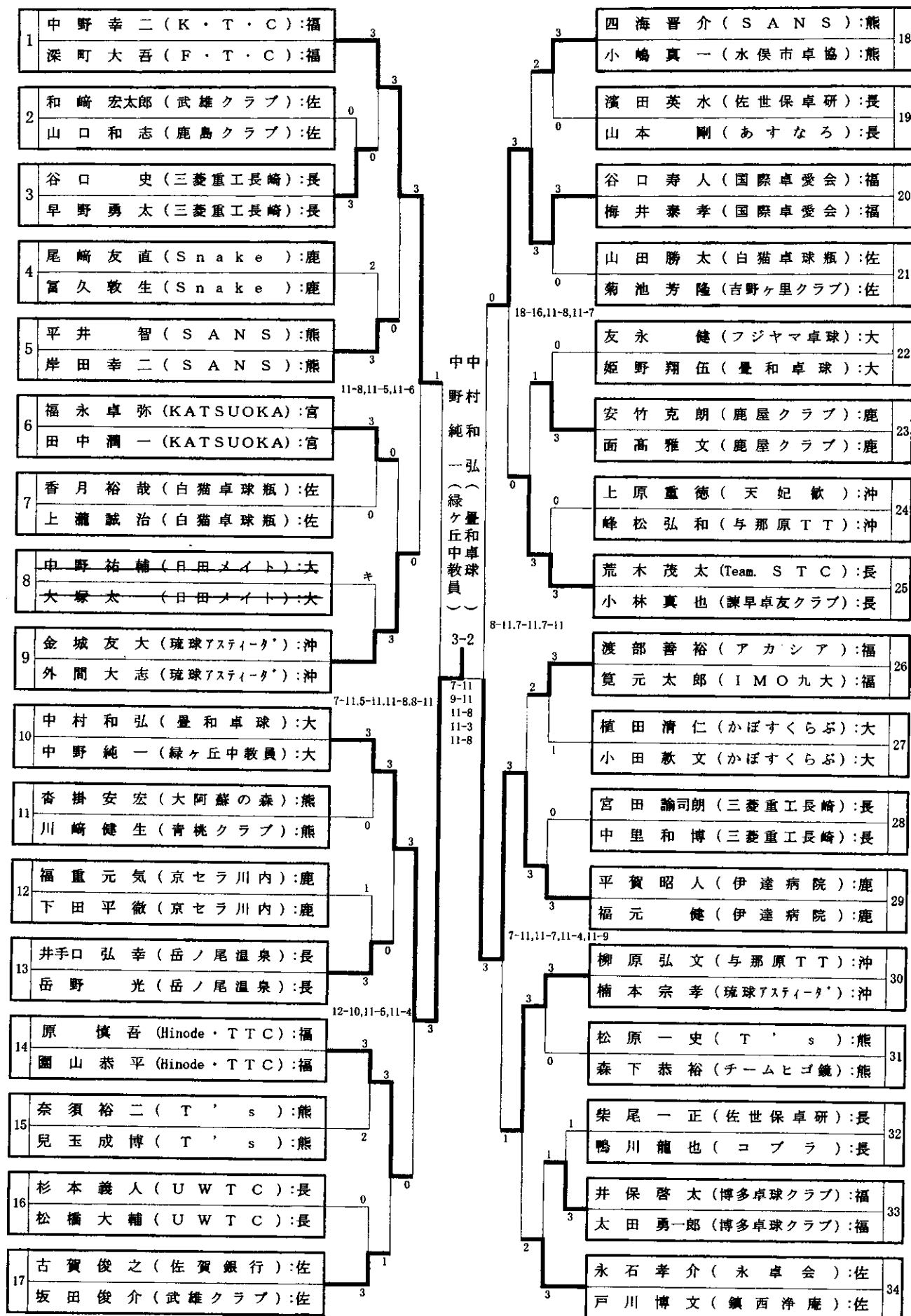
女子ハイセブンティ (WH70)



女子エイティ (W80)



男子ダブルス A



男子ダブルス B

1	佐藤英幸 (別府市役所):大 佐藤利明 (はるかぜ):大	3	0	3	外間政克 (琉球アスティーダ):沖 安里茂治 (津覇小職):沖	20
2	堀川潤二 (ひかりくらぶ):長 橋口純 (ひかりくらぶ):長	3	0	3	小原康徳 (伊達病院):鹿 児玉徹 (伊達病院):鹿	21
3	萩原敏郎 (伊佐卓球協会):鹿 坂元純平 (伊佐卓球協会):鹿	0	0	3	吉川智道 (速見クラブ):大 水流研一 (別府市役所):大	22
4	西里完 (琉球アスティーダ):沖 金城智哉 (豊見城市):沖	1	0	3	吉野一彦 (石田卓球クラブ):福 荒久田憲治 (COSMOS):福	23
5	田野義和 (はっぴいすまいる):福 上村貴史 (はっぴいすまいる):福	2	3	3	山鹿泰史 (オール長大):長 松本智明 (サニクリーン):長	24
6	林田玲児 (佐賀エレクトロニクス):佐 吉住勝彦 (味の素(株)):佐	3	1	3	谷川基明 (SEIZAN):熊 平山圭 (SEIZAN):熊	25
7	竹原勝成 (NTT西日本):熊 河津裕也 (阿蘇都市卓協):熊	0	0	3	姥原博 (アマテラス):宮 長友政平 (アマテラス):宮	26
8	有菌努 (オール長大):長 森中啓輔 (ソニーセミコンダクタ):長	0	1	3	山下雅文 (ひかりくらぶ):長 尾崎正司 (ひかりくらぶ):長	27
9	澤崎徹朗 (FKクラブ):福 益戸和洋 (FKクラブ):福	3	3	3	久保田吉彦 (TEAM-K):大 渡邊英之 (別府支援):大	28
10	堀川好実 (SEIZAN):熊 草道俊夫 (SEIZAN):熊	3	3	3	鈴山健一郎 (武雄クラブ):佐 中村均 (武雄クラブ):佐	29
11	中ノ瀬良英 (長崎JTC):長 田中良幸 (長崎JTC):長	3	0	3	鶴田庄吾 (謙早卓友クラブ):長 野中純一郎 (謙早卓友クラブ):長	30
12	竹内仙太郎 (名護宇茂佐クラブ):沖 成田誠 (名護宇茂佐クラブ):沖	2	1	3	齋田和久 (SEIZAN):熊 久保憲一 (モクレン):熊	31
13	仮屋武志 (ファイトクラブ):鹿 花木伸行 (日置茶恋知):鹿	0	1	3	三室義隆 (春日クラブ):福 堀川敬司 (春日クラブ):福	32
14	田部和宏 (さといもUP):宮 工藤理 (さといもUP):宮	3	3	3	池田勇一 (湯布院自衛隊):大 横田昭洋 (朝地倶楽部):大	33
15	親泊靖 (華風紫):沖 下地和彦 (華風紫):沖	3	0	3	愛村拓也 (M・T・T):鹿 大樂治樹 (M・T・T):鹿	34
16	楠野貴大 (大分県庁):大 帆足英利 (大分県庁):大	0	0	3	宮本憲幸 (基山卓友会):佐 榎本忍 (基山卓友会):佐	35
17	宮地一成 (神野クラブ):佐 西本真一 (小城クラブ):佐	0	2	3	平野英樹 (平野クラブ):長 高橋弘明 (平野クラブ):長	36
18	山本哲史 (Team.ヴェルデ):長 北友貴 (Team.ヴェルデ):長	3	3	3	上江洲光彦 (名護宇茂佐クラブ):沖 原田俊宏 (名護宇茂佐クラブ):沖	37
19	白川茂男 (K・T・C):福 牟田利夫 (K・T・C):福	3	2	3	日下部卓慎 (COSMOS):福 長田淳一 (COSMOS):福	38

佐藤利明幸 (別府市役所) はるかぜ

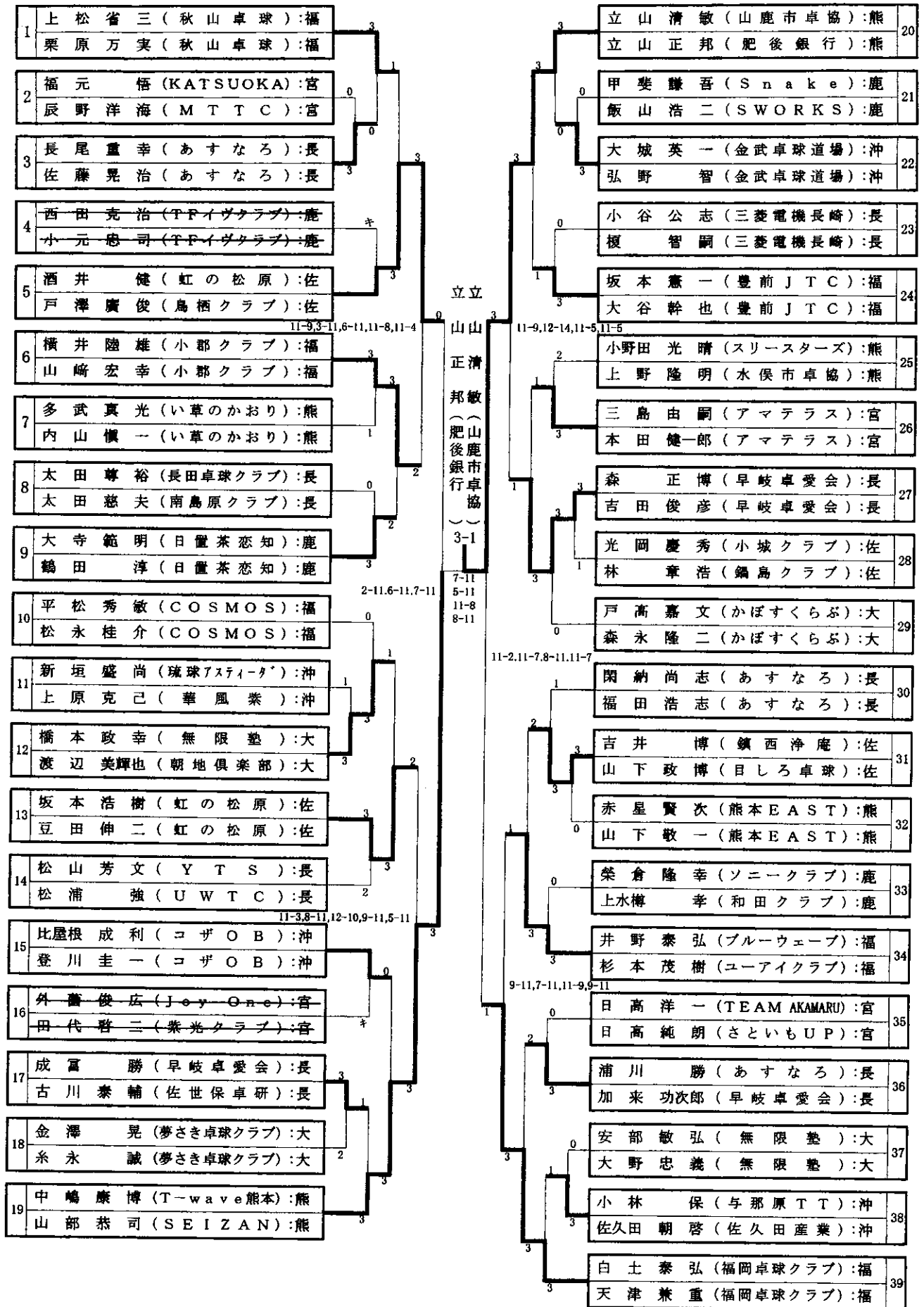
3-0

11-9
11-8
11-8

10-12.7-11.6-11

11-7.11-9.11-9

男子ダブルス C



男子ダブルス D

順位	選手名 (所属)	所属	対戦相手	所属	スコア
1	秋山 科素巳 (秋山卓球)	福	大迫 豊 (TRY-U)	福	3-0
	吉田 勝之 (秋山卓球)	福	朝枝 正昭 (TRY-U)	福	3-0
2	姉川 春好 (サンデークラブ)	長	大田 勉 (レインボークラブ)	長	1-3
	八木 昇 (サンデークラブ)	長	永吉 俊浩 (佐世保卓研)	長	0-3
3	福満 到 (卓到クラブ)	鹿	伊波 正美 (外間クラブ)	沖	0-3
	牟禮 洋 (卓到クラブ)	鹿	祖慶 良孝 (石川卓球同好会)	沖	3-0
4	西村 和幸 (SEIZAN)	熊	阿部 芳也 (無限塾)	大	1-3
	山本 淳二 (SEIZAN)	熊	平岡 譲二 (大在クラブ)	大	0-3
5	小竹 紀広 (NEXT)	大	玉島 均 (鳥栖クラブ)	佐	0-3
	杉崎 広見 (はさま卓球)	大	遠藤 寛 (鳥栖クラブ)	佐	3-0
6	宮城 良博 (名護宇茂佐クラブ)	沖	中村 光春 (熊本EAST)	熊	0-3
	豊里 勝 (名護宇茂佐クラブ)	沖	梅本 玲二 (熊本EAST)	熊	3-0
7	竹内 直人 (卓友クラブ)	長	松下 孝一 (串木野卓秀)	鹿	3-0
	吉村 好孝 (卓友クラブ)	長	茅野 徹志 (串木野卓秀)	鹿	0-3
8	田中 猛 (KATSUOKA)	宮	加茂 春男 (戸畑コムスポ)	福	3-0
	田牧 文夫 (KATSUOKA)	宮	海老原 光守 (戸畑コムスポ)	福	0-3
9	青木 哲司 (鳥栖クラブ)	佐	松永 英伸 (雲仙クラブ)	長	0-3
	古川 和明 (鳥栖クラブ)	佐	柴田 芳孝 (雲仙クラブ)	長	3-0
10	江口 淳生 (小郡クラブ)	福	安高 正明 (FKクラブ)	福	3-0
	古川 正章 (小郡クラブ)	福	郷田 富士美 (FKクラブ)	福	0-3
11	久原 政幸 (老岐卓球)	長	佐藤 直 (別大警備保障)	大	3-0
	古田 早苗 (老岐卓球)	長	菊口 薫 (無限塾)	大	0-3
12	赤坂 清 (基山卓友会)	佐	岡本 政義 (H2O)	長	2-3
	北島 悟 (基山卓友会)	佐	岡野 正広 (フェニックス)	長	0-3
13	野瀬 俊一 (スマイリィ)	福	松尾 潤一郎 (武雄クラブ)	佐	0-3
	森永 正幸 (博多ベテラン会)	福	城島 義秀 (吉野ヶ里卓球クラブ)	佐	3-0
14	石塚 健一 (串木野卓秀)	鹿	花木 友明 (琉球卓球クラブ)	沖	3-0
	黒木 義幸 (日置茶恋知)	鹿	仲宗根 朝武 (外間クラブ)	沖	0-3
15	下登 義克 (MTTC)	宮	林田 末廣 (PST)	長	3-0
	岩本 充博 (MTTC)	宮	下田 猛 (諫早卓友クラブ)	長	0-3
16	道端 富士義 (SEIZAN)	熊	池田 龍 (ファイトクラブ)	鹿	1-3
	高田 正一 (モクレン)	熊	山下 秀樹 (ファイトクラブ)	鹿	0-3
17	松尾 寛 (松尾卓球)	長	西田 光徳 (江平ピンボン)	宮	3-0
	梅本 秀明 (サンデークラブ)	長	野崎 伸一 (江平ピンボン)	宮	0-3
18	加藤 守夫 (川添クラブ)	大	松本文隆 (い草のかおり)	熊	1-3
	早瀬 収 (川添クラブ)	大	山内 義隆 (敬愛クラブ)	熊	0-3
19	宮本 俊秀 (無名会)	福	江熊 久和 (Y・Yクラブ)	福	3-0
	佐竹 宏 (秋山卓球)	福	山口 正孝 (山口クラブ)	福	0-3

吉秋
田山
勝科素巳
(秋山卓球)

3-0

12-10
11-5
11-4

5-11.5-11.4-11

11-8,11-7,11-4

9-11,11-4,11-9,11-7

11-8,11-7,11-4

11-8,11-7,11-4

11-8,11-7,11-4

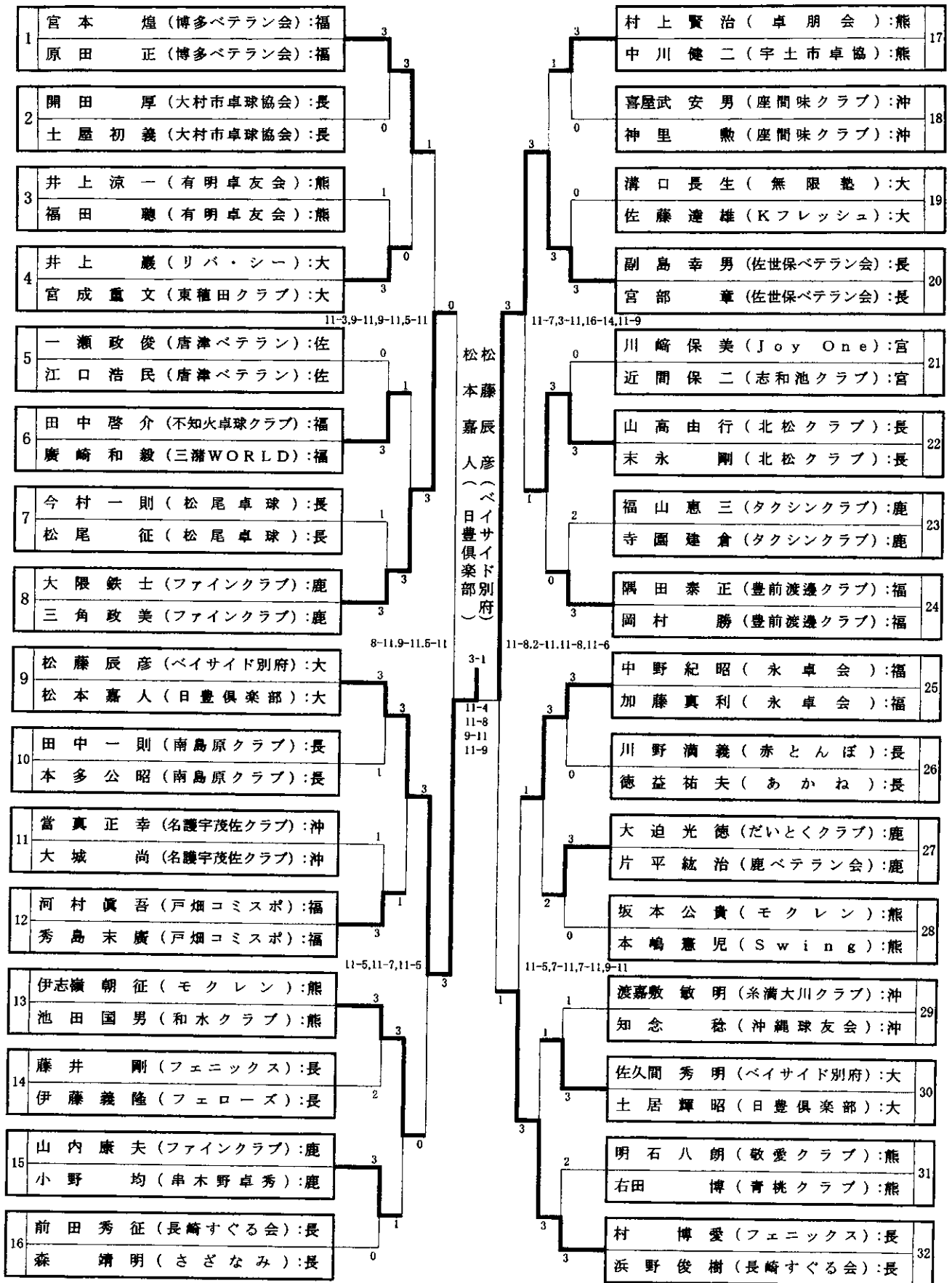
11-8,11-7,11-4

11-8,11-7,11-4

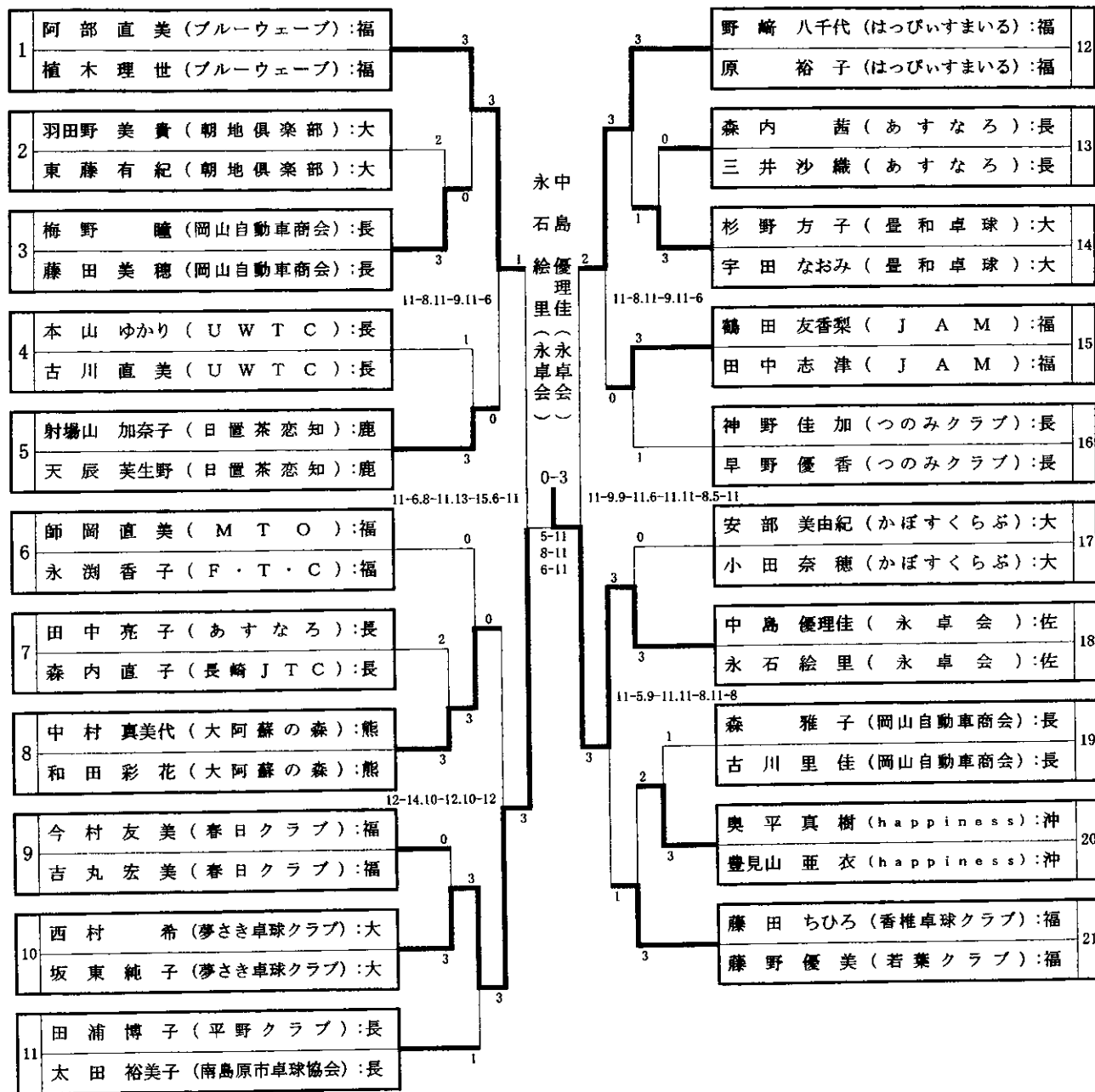
11-8,11-7,11-4

11-8,11-7,11-4

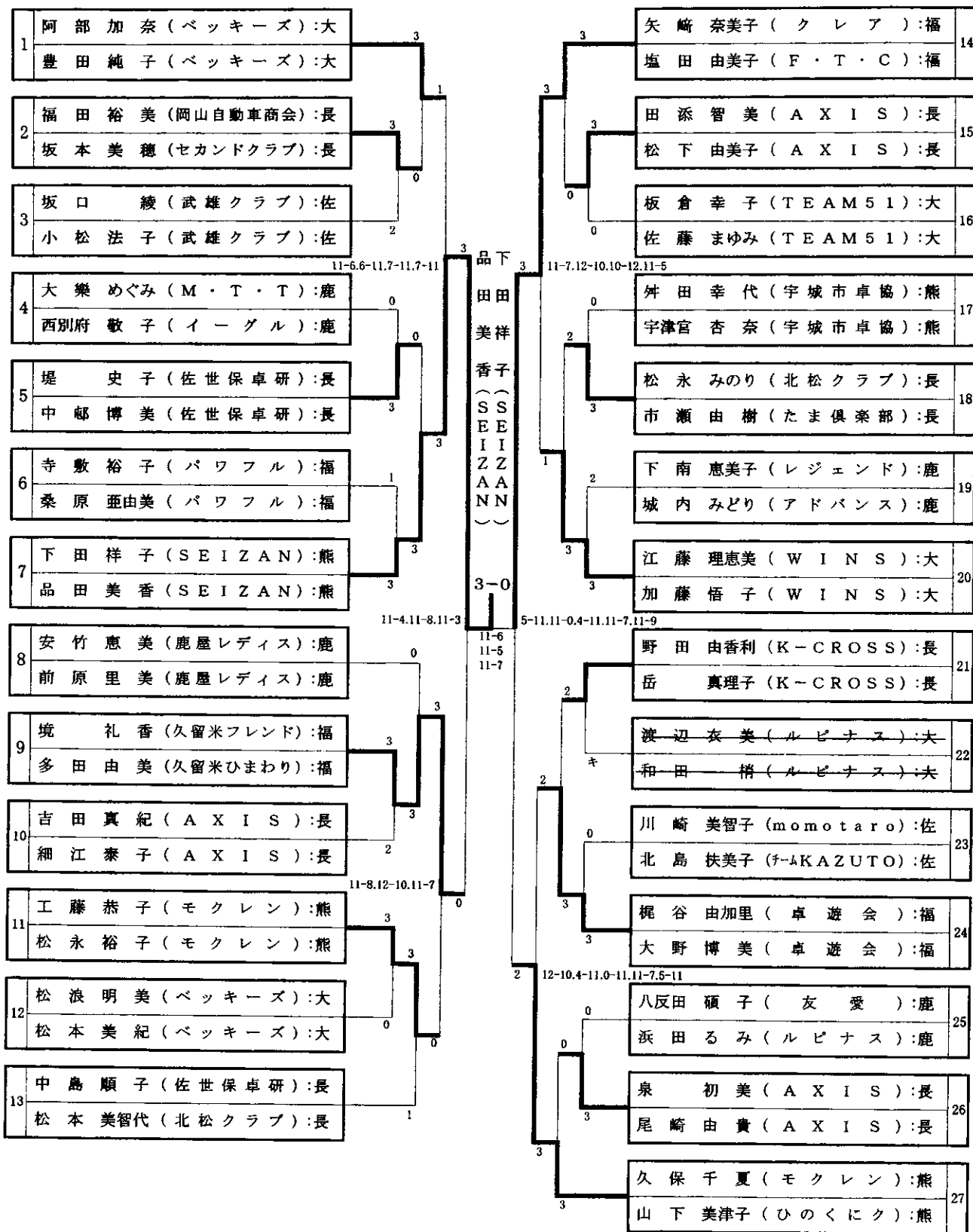
男子ダブルス E



女子ダブルス A



女子ダブルス B



女子ダブルスC

順位	選手名 (所属)	対戦相手 (所属)	スコア	備考
1	浦 雅子 (セカンドクラブ):長	中村 敏子 (セカンドクラブ):長	3	
2	比 嘉 英子 (長洲町卓協):熊	大 浦 美和 (長洲町卓協):熊	3	
3	大 熊 まり子 (個人):鹿	下和田 美代子 (個人):鹿	1	
4	津 留 香子 (中津春日クラブ):大	賈河原 裕子 (中津春日クラブ):大	1	
5	翁 淑 美 (久留米フレンド):福	石 井 美恵子 (久留米フレンド):福	3	
6	名 島 聡子 (長崎クラブ):長	村 田 美代子 (長崎クラブ):長	0	
7	高 橋 良奈 (太陽クラブ):宮	佐 伯 範子 (ふきのとう):宮	3	
8	島 袋 京美 (トマス・エソジ・エウ):沖	新 里 春美 (トマス・エソジ・エウ):沖	0	
9	青 山 広美 (福岡アルファ):福	米 倉 千景 (福岡アルファ):福	3	
10	阿 部 美幸 (轟クラブ):長	中 山 菊子 (轟クラブ):長	3	
11	杉 田 眞美 (TEAM-P'):福	大 森 祐子 (安永卓球クラブ):福	2	
12	松 尾 慶子 (ふきのとう):宮	黒 木 陽子 (日向ママ):宮	0	
13	山 下 すみ子 (熊本EAST):熊	松 岡 智恵子 (银杏クラブ):熊	3	
14	川 原 富久美 (出水クラブ):鹿	大 尾 郁代 (出水クラブ):鹿	1	
15	田 中 美智子 (さざんかクラブ):長	坂 本 くに子 (さざんかクラブ):長	3	
16	後 藤 幸子 (金池):大	後 藤 幸江 (金池):大	3	
17	下 永 ひとみ (のぎく):宮	安 藤 眞智子 (のぎく):宮	0	
18	大 羽 さとみ (ビギン):福	宮 崎 綾子 (ビギン):福	3	
19	永 石 三代子 (島原卓球クラブ):長	中 村 富己子 (島原卓球クラブ):長	3	
20	安 達 朋子 (WINS):大	長 田 美千代 (WINS):大	1	
21	吉 田 紀子 (ふきのとう):宮	小 玉 美穂 (ばんぶきん):宮	3	
22	岩 下 志満子 (ファイトクラブ):鹿	杉 森 万里代 (ファイトクラブ):鹿	1	
23	木 高 久美子 (大野城まどか):福	玉 腰 木綿子 (大野城まどか):福	0	
24	奥 村 丸美 (モクレン):熊	加 藤 恭子 (アナユキ・VC):熊	3	
25	元 川 洋子 (セカンドクラブ):長	峰 松 志織 (セカンドクラブ):長	0	
26	宮 越 由里 (ふきのとう):宮	日 野 仁美 (ふきのとう):宮	3	
27	山 本 和子 (Twins):長	三 根 順子 (Twins):長	3	
28	副 田 由美子 (鹿島クラブ):佐	松 尾 ますみ (武雄クラブ):佐	0	
29	橋 口 順子 (サンデークラブ):長	今 村 みどり (サンデークラブ):長	0	
30	木 崎 あゆみ (かぼすくらぶ):大	矢 野 和代 (かぼすくらぶ):大	3	
31	宇 都 君代 (KHOTAKU):熊	高 尾 利枝 (Kitty's):熊	3	
32	三 枝 まゆみ (M・T・T):鹿	永 野 和子 (M・T・T):鹿	2	
33	田 中 尚子 (KATSUOKA):宮	下 登 民子 (のぎく):宮	3	
34	池 田 由美子 (北松クラブ):長	近 藤 文代 (北松クラブ):長	1	
35	堤 葉子 (久留米卓球愛好会):福	中 垣 眞理子 (久留米卓球愛好会):福	3	

米青
倉山
千広
景美
(福岡アルファ)
3-1

11-8.11-6.7-11.6-11.5-11

12-10.9-11.11-3.11-9

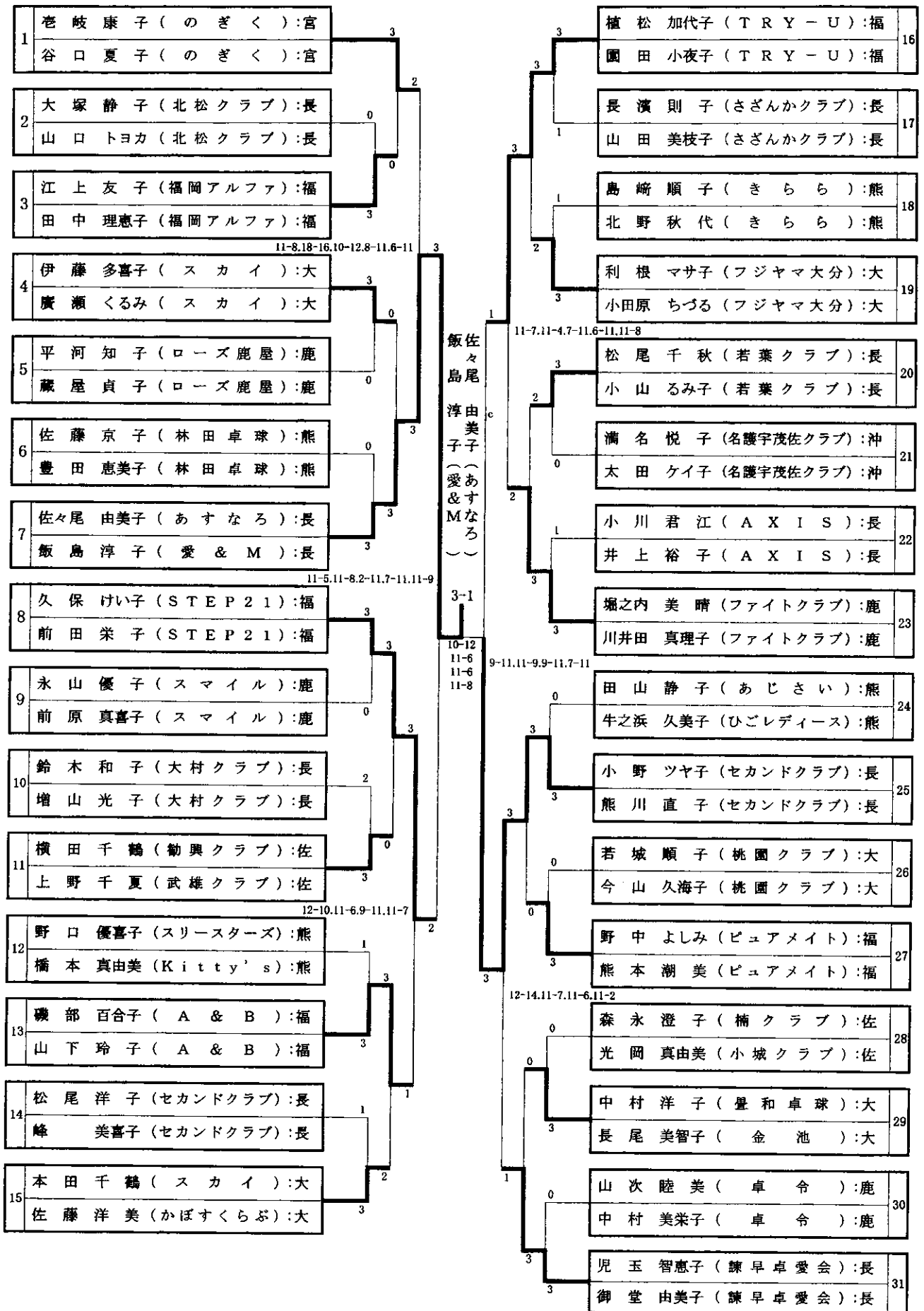
11-7.11-8.11-6

9-11
11-4
11-5
11-5

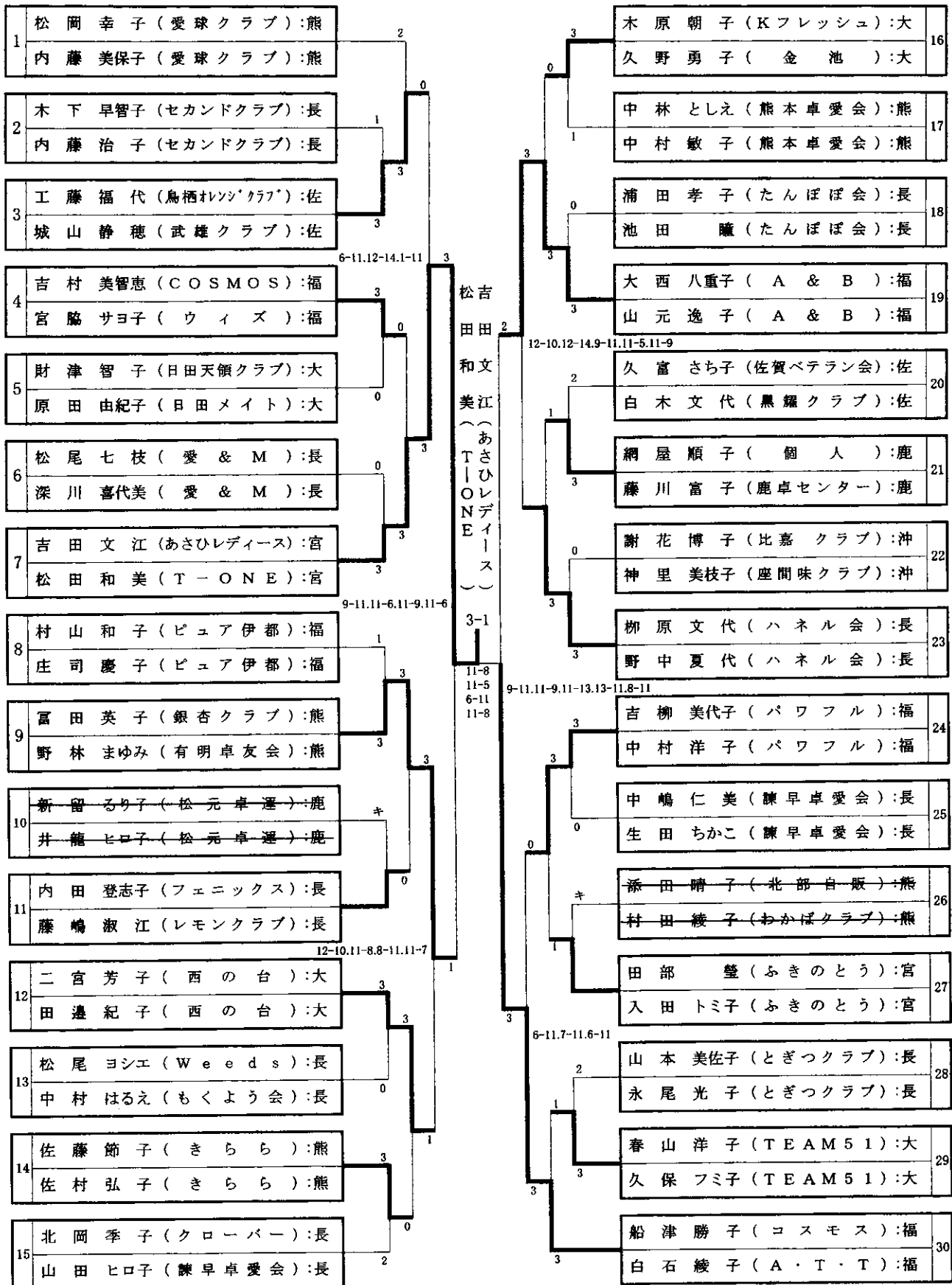
8-11.11-6.4-11.11-13

11-5.15-17.12-10.11-8

女子ダブルス D



女子ダブルス E



参加人数一覧

〔()内は前年度ランキング選手数：内数〕

種 目	福 岡		佐 賀		熊 本		大 分		宮 崎		鹿 児 島		沖 縄		長 崎		合 計	
	男	女	男	女	男	女	男	女	男	女	男	女	男	女	男	女	男	女
シ ン グ ル ス																		
サ ー テ イ	13 (5)	11 (3)	10 (2)	2	7	4	9 (1)	9 (1)	3	1	8	1	6	2	15	14 (1)	71 (8)	44 (5)
フ ォ ー テ イ	13 (5)	11 (3)	9 (1)	3	7	7 (2)	8	8	3	5 (3)	8	6	10 (2)	0	16	16	74 (8)	56 (8)
フ ィ フ テ イ	13 (5)	13 (5)	8	4	8	9 (1)	9 (1)	10 (2)	8	5	8	8	7 (1)	2	17 (1)	15	78 (8)	66 (8)
ロ ー シ ッ ク ス テ イ	12 (4)	11 (3)	5 (1)	1	8	8	9 (1)	8	6	4	8	9 (1)	6	2	15 (1)	18 (2)	69 (7)	61 (6)
ハ イ シ ッ ク ス テ イ	13 (5)	12 (4)	5	1	9 (1)	11 (3)	9 (1)	9 (1)	3	0	7	5	6	1	15	16	67 (7)	55 (8)
ロ ー セ プ ン テ イ	11 (3)	11 (3)	3	8	9 (1)	8 (1)	10 (2)	9 (1)	2	2 (1)	3	2	2	1	17 (1)	16	57 (7)	57 (6)
ハ イ セ プ ン テ イ	13 (5)	11 (3)	1	1 (1)	8 (2)	4	10 (2)	9 (1)	0	2 (2)	4	3 (1)	2	0	5	14 (3)	43 (9)	44 (11)
エ イ テ イ	12 (1)	17	2	0	3 (1)	2 (1)	4	7 (2)	0	0	0	0	0	1	16 (1)	9	37 (3)	36 (3)
小 計 (人)	100 (33)	97 (24)	43 (4)	20 (1)	59 (5)	53 (8)	68 (8)	69 (8)	25 (0)	19 (6)	46 (0)	34 (2)	39 (3)	9 (0)	116 (4)	118 (6)	496 (57)	419 (55)
合 計 (人)	197 (57)		63 (5)		112 (13)		137 (16)		44 (6)		80 (2)		48 (3)		234 (10)		915 (112)	
ダ ブ ル ス	男	女	男	女	男	女	男	女	男	女	男	女	男	女	男	女	男	女
A (60 ~ 79)	5 (1)	6 (2)	5 (1)	1	5 (1)	1	4	4	1	0	4	1	3	1	7	7	34 (3)	21 (2)
B (80 ~ 99)	6 (2)	4	4	2	4	4 (1)	5 (1)	5 (1)	2	0	4	4	5 (1)	0	8	8	38 (4)	27 (2)
C (100 ~ 119)	6 (2)	6 (2)	4	1	5 (2)	4	4	4	4	6 (2)	4	4	4	1	8	9 (1)	39 (4)	35 (5)
D (120 ~ 139)	8 (4)	5 (1)	4	2	4	4	4	5 (1)	3	1 (1)	4	4	3	1	8	9 (1)	38 (4)	31 (4)
E (140 以上)	5 (1)	5 (1)	1	2	5 (1)	5 (1)	4	4	1	2	4	2	3	1	9 (2)	9 (1)	32 (4)	30 (3)
小 計 (組)	30 (10)	26 (6)	18 (1)	8 (0)	23 (4)	18 (2)	21 (1)	22 (2)	11 (0)	9 (3)	20 (0)	15 (0)	18 (1)	4 (0)	40 (2)	42 (3)	181 (19)	144 (16)
合 計 (組)	56 (16)		26 (1)		41 (6)		43 (3)		20 (3)		35 (0)		22 (1)		82 (5)		325 (35)	

ダブルスのみ (人)	23	20	4	5	10	4	15	8	0	1	6	4	2	0	21	22	81	64
	43		9		14		23		1		10		2		43		145	
総 計 (人)	240		72		126		160		45		90		50		277		1060	